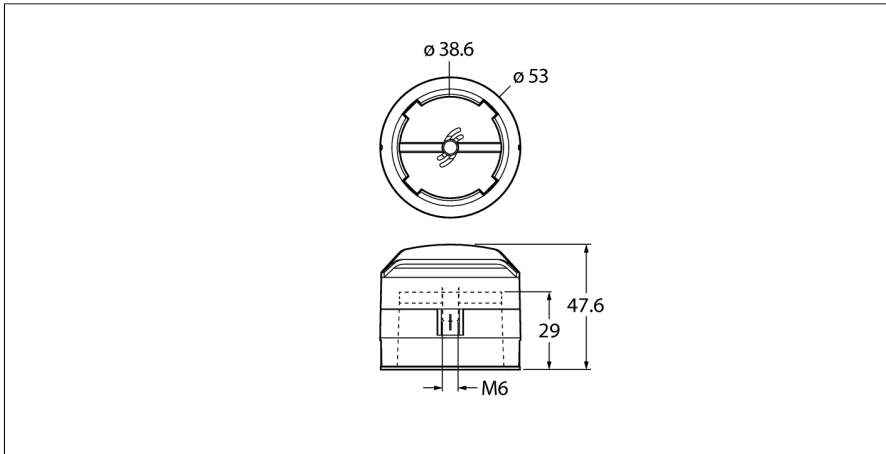


Accessoires

élément de commande (palet)

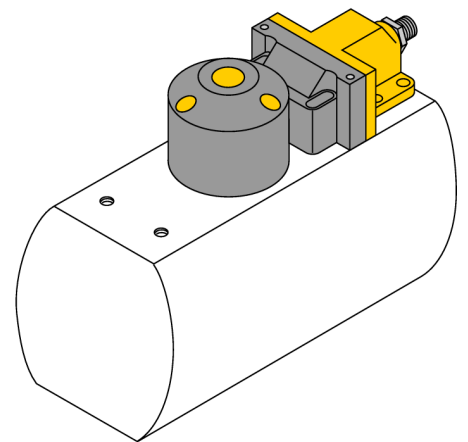
BTS-DSC26-EB20



- Position finale influencée
- Afficheurs optiques orientables 90°
- Configuration des trous sur face à flasque : 80 × 30 mm
- Hauteur de l'arbre de raccordement (pivot) : 30 mm / Ø : max. 38 mm
- Disponible en option : Entretoise BTS-DSC26-UR10 pour arbres de raccordement de 20 mm de haut (pivot)

Description générale

Les détecteurs doubles sont spécialement conçus pour la détection du positionnement sur actionneurs d'électrovannes et combinent la fiabilité des détecteurs inductifs sans contact physique avec la flexibilité d'un boîtier modulaire. Un large programme d'accessoires orienté sur la pratique garantit une adaptation optimale à vos installations.



Type	BTS-DSC26-EB20
N° d'identification	100002102
Format	accessoires pour détecteur double, Ni4-DSC26-..., Ni4-DSU26...
Matériau de boîtier	Plastique, PA6
Couple de serrage vis de fixation	1.5 Nm
Fait partie de la livraison	1 vis à tête fraisée : M6 x 16, DIN 7991-A2

Accessoires

Type	No. d'identité		Dimensions
BTS-DSC26-UR10	100002103	Entretoise pour le jeu de commande de détecteur double BTS-DSC26-EB20	