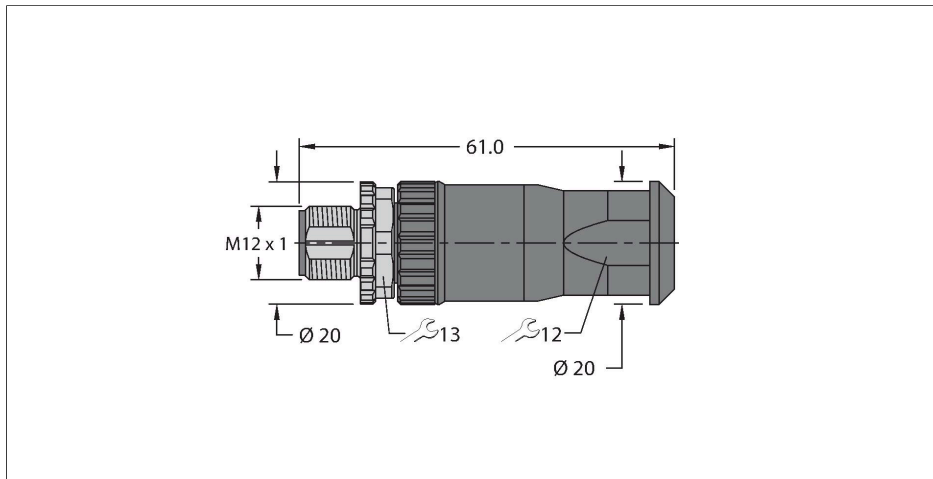


# FW-ERSPM0416-SA-S-0408

## Connecteur confectionnable

### Connecteur mâle M12 × 1, droit

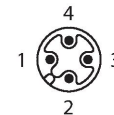


#### Caractéristiques



- raccordement par bornes à vis
- codage A
- 4 pôles
- Diamètre de ligne : 4,0...8,0 mm
- Section raccordable : 0,25...1,5 mm<sup>2</sup>
- Homologation : cULus

#### Configuration de contact



#### Données techniques

Type	FW-ERSPM0416-SA-S-0408
N° d'identification	100002288
Connecteur A	Connecteur mâle, M12x1, Droit, Codage A
Nombre de pôles	4
Contacts	laiton, CuZn, doré
Corps isolant	Plastique, PA UL94-V0, Noir
Corps de manchon	Plastique, PA6 GF, UL 94, Noir
Écrou/vis de serrage	laiton, CuZn, nickelé
Joint d'étanchéité	Plastique
Couple de serrage	0.4 ... 0.4 Nm (respecter la valeur max. de la contrepartie !)
Diamètre extérieur du câble	4...8 mm
Section conducteur/section raccordable	0.25...1.5 mm <sup>2</sup>
Type de connexion	raccordement par vis/bornes
Durée de vie mécanique	> 100 Cycles de couplage et de découplage
Type de protection	IP67, (vissé)
<b>Caractéristiques électriques à +20°C</b>	
Tension nominale	250 V
Intensité maximale admissible	4 A
Résistance d'isolation	≥ ≥ 10 <sup>6</sup> Ω
<b>Caractéristiques mécaniques et chimiques</b>	
Homologations	cULus