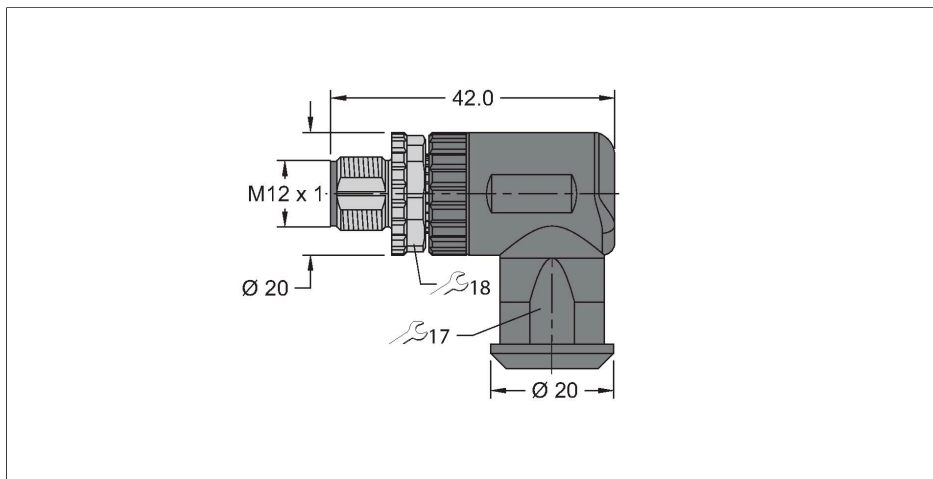


# FW-EWSPM0416-SA-S-0408

## Connecteur confectionnable

### Connecteur mâle M12 × 1, coudé

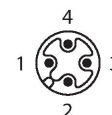


### Caractéristiques



- raccordement par bornes à vis
- codage A
- 4 pôles
- Diamètre de ligne : 4,0...8,0 mm
- Section raccordable : 0,25...1,5 mm<sup>2</sup>
- Homologation : cULus

### Configuration de contact



### Données techniques

Type	FW-EWSPM0416-SA-S-0408
N° d'identification	100002290
Connecteur A	Connecteur mâle, M12x1, coudé, Coda-ge A
Nombre de pôles	4
Contacts	laiton, CuZn, doré
Corps isolant	Plastique, PA UL94-V0, Noir
Corps de manchon	Plastique, PA6 GF, UL 94, Noir
Écrou/vis de serrage	laiton, CuZn, nickelé
Joint d'étanchéité	Plastique
Couple de serrage	0.4 ... 0.4 Nm (respecter la valeur max. de la contre- partie !)
Diamètre extérieur du câble	4...8 mm
Section conducteur/section raccordable	0.25...1.5 mm <sup>2</sup>
Type de connexion	raccordement par vis/bornes
Durée de vie mécanique	> 100 Cycles de couplage et de décou- plage
Type de protection	IP67, (vissé)
<b>Caractéristiques électriques à +20°C</b>	
Tension nominale	250 V
Intensité maximale admissible	4 A
Résistance d'isolation	≥ 10 <sup>6</sup> Ω
<b>Caractéristiques mécaniques et chi- miques</b>	
Température ambiante (posé de manière fixe)	-40...+85 °C

## Données techniques

Homologations

cULus

---