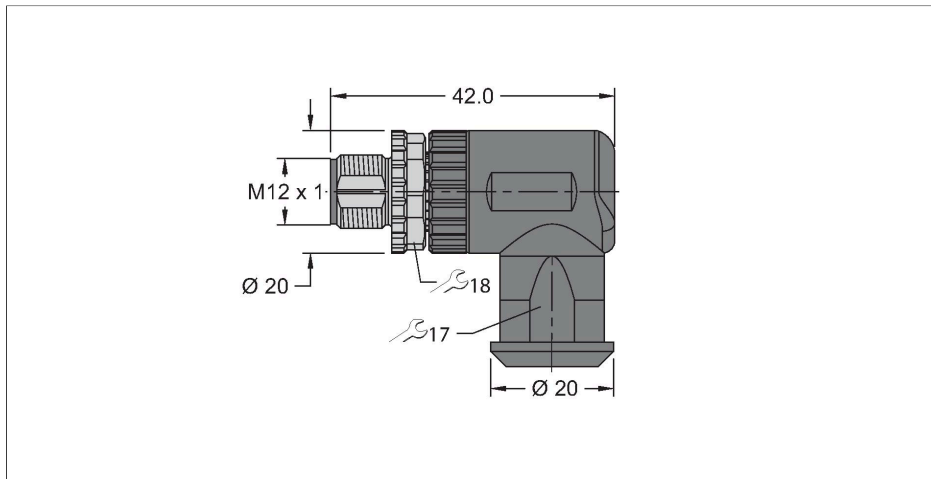


FW-EWSPM0516-SA-S-0408

Accessoires pour détecteurs et actionneurs – Connecteur confectionnable

Connecteur mâle M12 × 1, coudé

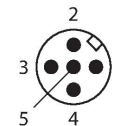


Caractéristiques



- raccordement par bornes à vis
- 5 pôles
- Diamètre de ligne : 4,0...8,0 mm
- Section raccordable : 0,25...1,5 mm²
- Homologation : cULus

Configuration de contact



Données techniques

Type	FW-EWSPM0516-SA-S-0408
N° d'identification	100002291
Connecteur A	Connecteur mâle, M12x1, coudé, Coda-ge A
Nombre de pôles	5
Contacts	CuZn, doré
Corps isolant	Plastique, PA UL94-V0, Noir
Corps de manchon	Plastique, PA6 GF, UL 94, Noir
Écrou/vis de serrage	laiton, CuZn, nickelé
Joint d'étanchéité	Plastique
Couple de serrage	0.4 ... 0.4 Nm (respecter la valeur max. de la contre-partie !)
Diamètre extérieur du câble	4...8 mm
Section conducteur/section raccordable	0.25...1.5 mm ²
Type de connexion	raccordement par vis/bornes
Durée de vie mécanique	> 100 Cycles de couplage et de découplage
Type de protection	IP67, (vissé)
Caractéristiques électriques à +20°C	
Tension nominale	60 V
Intensité maximale admissible	4 A
Résistance d'isolation	≥ 10 ⁸ Ω
Caractéristiques mécaniques et chimiques	
En état de repos	-40 °C...+85 °C

Données techniques

Homologations

cULus
