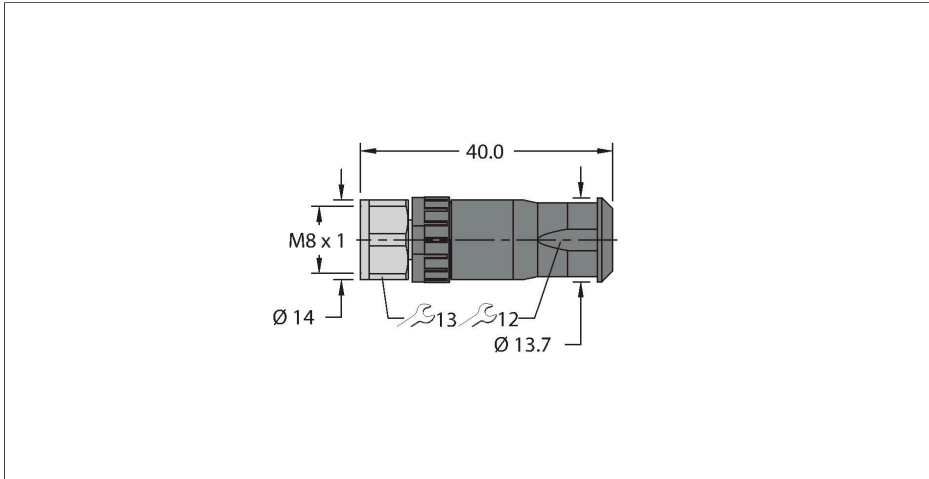


FW-PRKPM0320-SA-S-0406

Connecteur confectionnable

Connecteur femelle M8 × 1/Ø 8 mm, droit



Caractéristiques



- Codage A
- Ecrou de serrage métallique
- raccordement par bornes à vis
- 3 pôles
- Diamètre de ligne : 4,0...5,5 mm
- Section raccordable : 0,14...0,5 mm²
- Homologation : cULus

Configuration de contact



Données techniques

Type	FW-PRKPM0320-SA-S-0406
N° d'identification	100002292
Connecteur A	Connecteur femelle, M8x1, Droit
Nombre de pôles	3
Contacts	CuZn, doré
Corps isolant	Plastique, PA UL94-V0, Noir
Corps de manchon	Plastique, PA6 GF, UL 94, Noir
Écrou/vis de serrage	laiton, CuZn, nickelé
Joint d'étanchéité	Plastique
Couple de serrage	0.4 ... 0.4 Nm (respecter la valeur max. de la contrepartie !)
Diamètre extérieur du câble	4...6 mm
Section conducteur/section raccordable	0.14...0.5 mm ²
Type de connexion	raccordement par vis/bornes
Durée de vie mécanique	> 100 Cycles de couplage et de découplage
Type de protection	IP67, (vissé)
Caractéristiques électriques à +20°C	
Tension nominale	50 V _{AC} /60 V _{DC}
Intensité maximale admissible	4 A
Résistance d'isolation	≥ 10 ⁸ Ω
Résistance transversale	≤ 3 mΩ
Caractéristiques mécaniques et chimiques	
Température ambiante (posé de manière fixe)	-40...+85 °C

Données techniques

Homologations

cULus
