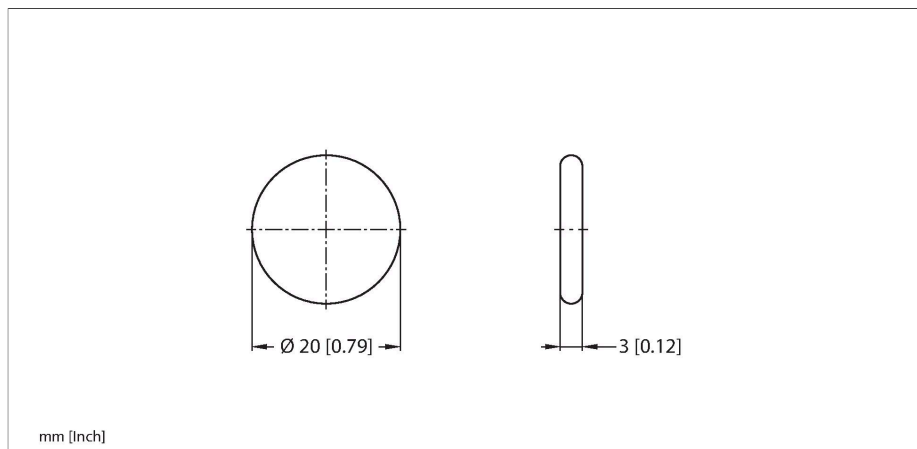


IN TAG 200 2K FRAM

Étiquette électronique HF



Caractéristiques

- Les étiquettes électroniques doivent être soumises, avant d'être appliquées, à un essai de qualification suffisant sous la forme d'essais de charge dans les processus de température prévus.
- L'essai de charge suivant a été réalisé avec cette étiquette électronique :
Charge de température cyclique : 5 min à -40 °C – 5 min à 90 °C
Nombre de cycles testés : 100, période de transition : 30 secondes
Charge permanente : 140 °C pour 100 h
- La réussite de cet essai ne garantit pas la convenance pour une application spécifique, mais sert uniquement de preuve de l'utilisation de principe.
- FRAM, taille de mémoire 2 kByte
- Inapproprié pour un montage direct sur le métal
- ATEX catégorie II 1 G, zone EX 0
- ATEX catégorie II 1 D, zone EX 20
- ATEX catégorie I M1, exploitation des mines

Principe de fonctionnement

Les appareils d'écriture/de lecture HF ayant une fréquence de travail de 13,56 MHz forment une zone de transmission, dont les dimensions (0...500 mm) varient en fonction de la combinaison de la tête d'écriture/de lecture et de l'étiquette électronique. Les distances d'écriture/de lecture données représentent uniquement des valeurs typiques dans des conditions de laboratoire sans influence des matériaux. Les distances d'écriture/lecture des étiquettes électroniques pour le montage dans/sur le métal ont été déterminées dans/sur le métal. Par les tolérances de composants, la situation de montage dans l'application, les conditions d'environnement et l'influence par les matériaux (en particulier le métal), les distances possibles peuvent s'écarter jusqu'à 30 %. Voilà pourquoi il est indispensable d'effectuer un test de l'application (surtout pour la

Données techniques

Type	IN TAG 200 2K FRAM
N° d'identification	100002358
Remarque sur le produit	inapproprié pour un montage direct sur le métal
Transmission de données	accouplement inductif
Technologie	HF RFID
Fréquence de fonctionnement	13,56 MHz
Type de mémoire	FRAM
Puce	Fujitsu MB89R118
Taille de mémoire	2048 Octet
Mémoire	lire/écrire
Mémoire exploitable au choix	2000 Octet
Nombre d'opérations de lecture	illimité
Nombre d'opérations d'écriture	10 ⁰
Temps de lecture typique	0.5 ms/Byte
Temps d'écriture typique	0.5 ms/Byte
Normes radio et protocole	ISO 15693 NFC Typ 5
Distance min. par rapport au métal	10 mm
Température pendant l'accès en écriture/lecture	-40...+85 °C
Température en dehors de la zone de détection	-40...+90 °C
	140 °C, 1x100 h
	en zone Ex - voir manuel d'instruction
Marquage de l'appareil	II 1G Ex ia IIC T6 Ga II 1D Ex ia IIIC T85°C Da I M1 Ex ia I Ma
Homologation suivant	Ex Veritas 21ATEX1101X Ex Veritas 21UKEX1103X IECEX EXV 21.0082X

Données techniques

lecture et l'écriture en mouvement) dans des conditions réelles.

Format	Hard-Tag, R20
Diamètre	20 mm +0.7/-0.5 mm
Hauteur de boîtier	3 mm +0.7/-0.5 mm
Matériau de boîtier	Plastique, PA6
Matériau face active	plastique, PA6, noir
Mode de protection	IP69K
Quantité dans l'emballage	1