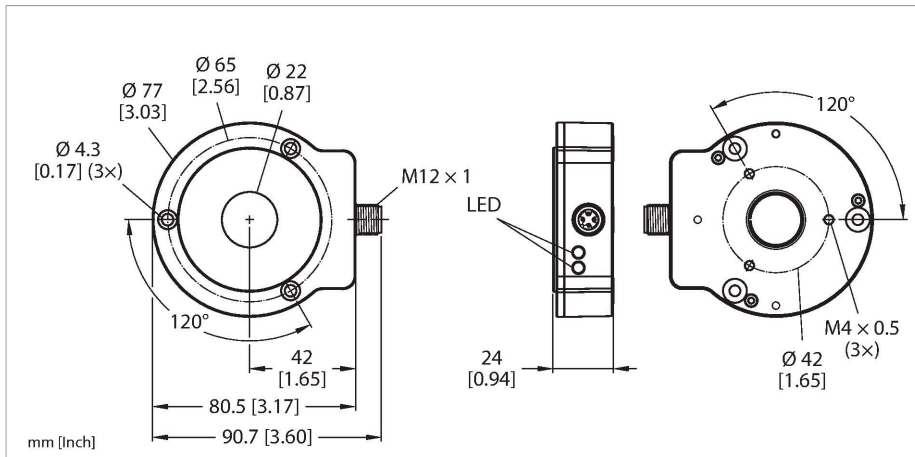


RI360P0-QR24M0-IOLX2-H1141/3GD

Codeur sans contact avec certificat ATEX – IO-Link, 3GD, zone 2 (22)

Premium-Line



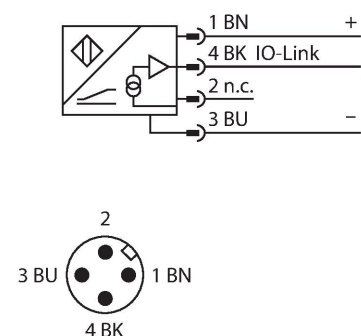
Données techniques

Type	RI360P0-QR24M0-IOLX2-H1141/3GD
N° d'identification	100003122
Principe de mesure	inductif
Caractéristiques générales	
Vitesse de rotation max.	800 tours/min
	Déterminé par une construction standardisée, avec arbre en acier Ø 20 mm, L = 50 mm et bague de réduction Ø 20 mm.
Couple de démarrage, capacité de charge sur l'arbre (radiale/axiale)	ne s'applique pas, à cause du principe de mesure sans contact
Plage de mesure	0...360 °
Distance nominale	1.5 mm
Reproductibilité	≤ 0.01 % de la valeur finale
Erreur de linéarité	≤ 0.05 % v.f.
Dérive en température	≤ ± 0.003 %/K
Type de sortie	Codeur absolu multitour
Résolution monotour	16 bits/65536 pas par tour
Résolution multitours	13 bits/8 192 tours
Nombre de bits de diagnostic	3 bit
Données électriques	
Tension de service U_B	24 VDC
Ondulation U_{ss}	≤ 10 % U_{Bmax}
Tension d'essai d'isolement	0.5 kV
Protection contre les ruptures de câble/inversions de polarité	oui (alimentation en courant)
Protocole de communication	IO-Link

Caractéristiques

- Boîtier compact et robuste
- Options de montage polyvalentes
- Visualisation de l'état par LED
- insensibilité par rapport aux champs parasites électromagnétiques
- résolution simpletour 16 bits
- valeur de processus dans le télégramme IO-Link 32 bit
- 3 bits d'erreur
- 16 bits simple tour
- 13 bits multi-tour
- 15...30 VDC
- connecteur M12 x 1, 4 pôles
- ATEX catégorie II 3 G, zone Ex 2
- ATEX catégorie II 3 D, zone Ex 22

Schéma de raccordement



Principe de fonctionnement

Le principe de mesure des codeurs inductifs est basé sur un couplage de circuit oscillant

Données techniques

Vitesse d'échantillonnage	1000 Hz
Courant absorbé	< 50 mA
Homologation suivant	Déclaration de conformité ATEX
Marquage de l'appareil	II 3 G Ex ec IIA T4 Gc II 3 D Ex tc IIIC T100 °C Dc
IO-Link	
Spécification IO-Link	V 1.1
Paramétrage	FDT/DTM
Communication mode	COM 2 (38.4 kBaud)
Largeur de données de processus	32 bit
Minimum cycle time	3 ms
Broche de fonction 4	IO-Link
Inclus dans la norme SIDI GSDML	Oui
Données mécaniques	
Format	QR24
Dimensions	81 x 78 x 24 mm
Type de bride	bride sans élément de fixation
Type d'arbre	arbre sortant
Diamètre d'arbre D (mm)	6 6.35 9.525 10 12 12.7 14 15.875 19.05 20
Matériau de boîtier	Métal / plastique, ZnAlCu1/PBT-GF30-V0
Raccordement électrique	Connecteur, M12 × 1
Conditions ambiantes	
Température ambiante	-25...+70 °C selon homologation UL jusqu'à 70 °C
Résistance aux vibrations	55 Hz (1 mm)
Résistance aux oscillations (EN 60068-2-6)	20 g ; 10...3 000 Hz ; 50 cycles ; 3 axes
Résistance aux chocs (EN 60068-2-27)	100 g ; 11 ms ½ sinus ; chacun 3 × ; 3 axes
Résistance aux chocs (EN 60068-2-29)	40 g ; 6 ms ½ sinus ; chacun 4 000 × ; 3 axes
Mode de protection	IP68 IP69K
MTTF	138 Années suivant SN 29500 (Ed. 99) 40 °C
Indication de la tension de service	LED, vert
Visualisation plage de mesure	LED, jaune, jaune clignotant

entre le transmetteur de position et le détecteur, où un signal de sortie proportionnel à la position du transmetteur de position est mis à disposition. Turck parle de semi-multitour, car les données du processus multitour sont calculées en interne à partir du nombre de passages à zéro du monotour. Comme le capteur ne perçoit pas les rotations possibles pendant l'état d'impuissance, la plausibilité des données du processus multitours est indiquée par un bit de diagnostic. Grâce au principe sans contact, les capteurs robustes ne nécessitent pas d'entretien et sont sans usure. Ils se distinguent par une reproductibilité, résolution et linéarité optimales sur une plage de température étendue. La technique innovante assure une insensibilité aux champs de courant continu et alternatif magnétiques.

Données techniques

Fait partie de la livraison

accessoire de montage MT-QR24, RA0-QR24 (alternative pour la douille de réduction)

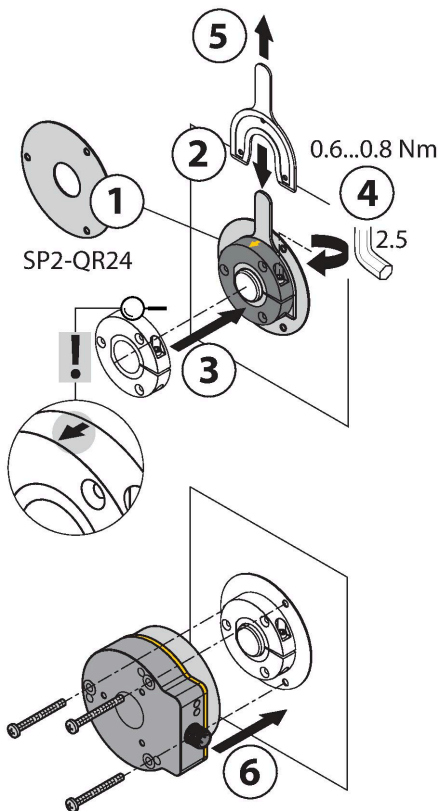
Certificat UL

E210608

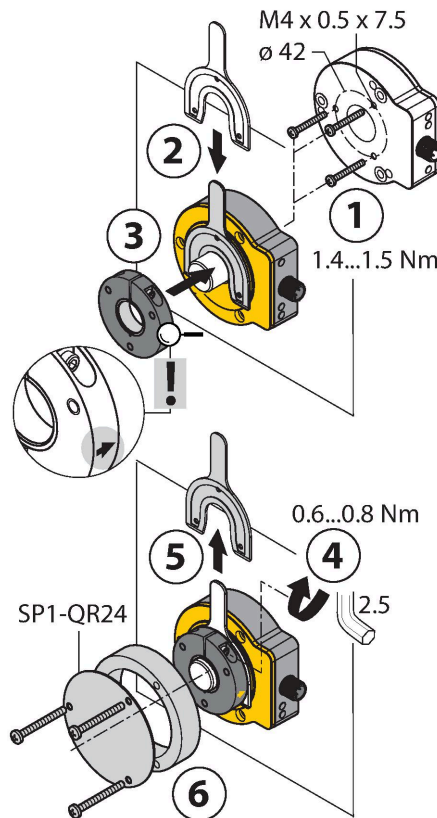
Manuel de montage

Instructions de montage / Description

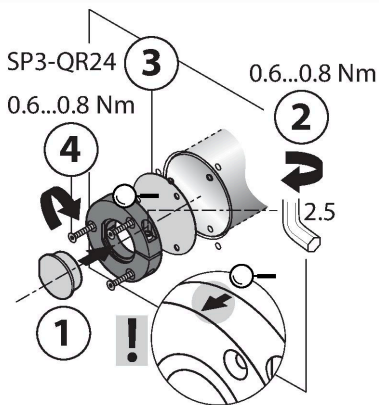
A



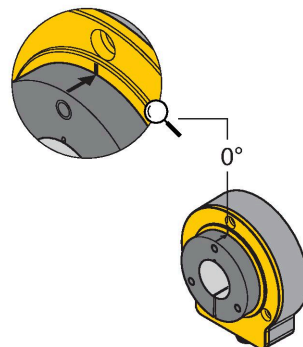
B



C



Default: 0°



La gamme étendue d'accessoires de montage permet l'adaptation simple à plusieurs diamètres d'axe différents. Grâce au principe de mesure qui se base sur un couplage de circuit oscillant, le codeur est insensible aux éléments de fer remagnétisés ou à d'autres champs parasites. Par conséquent, il y a peu de causes possibles d'erreur lors du montage. Les figures ci-contre illustrent la simplicité d'installation des deux unités séparées : le capteur et le transmetteur de position :

Type de montage A :

Tout d'abord, connectez le transmetteur de position à l'axe rotatif à l'aide du support. Placez ensuite le codeur avec la bague en aluminium au-dessus de la partie tournante de manière à ce que l'unité soit fermée et protégée.

Type de montage B :

Glissez le codeur sur l'axe par l'arrière et fixez-le à la machine. Fixez ensuite le transmetteur de position à l'axe à l'aide du support.

Type de montage C :

Si le transmetteur de position est vissé sur une pièce tournante de la machine plutôt que d'être placé sur un axe, insérez d'abord le bouchon d'obturation RA8-QR24. Ensuite, serrez le support. Puis installez le codeur à l'aide des trois orifices.

En raison du montage séparé du transmetteur de position et du capteur, il est impossible de transmettre des courants électriques ou des forces mécaniques dommageables par l'axe dans le capteur. De plus, le codeur offre un degré de protection élevé pendant sa durée de vie et reste étanche en permanence. Lors de la mise en service, les accessoires inclus dans la livraison permettent de monter le codeur et le transmetteur de position à une distance optimale l'un de l'autre. En outre, l'état est indiqué grâce à des LED. En option, les plaques de protection incluses avec les accessoires peuvent être utilisées pour augmenter la distance admissible entre le transmetteur de position et le capteur.

Visualisation de l'état par LED

Vert :

Le capteur est alimenté sans problèmes

Jaune :

Le transmetteur de position se trouve dans la plage de mesure en cas de qualité de signaux réduite (par ex. distance trop grande)

Jaune et clignote :

Le transmetteur de position ne se trouve pas dans la plage de détection

Eteint :

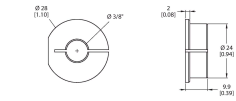
Le transmetteur de position se trouve dans la plage de mesure

Accessoires

<p>P1-RI-QR24</p>	<p>1590921</p> <p>transmetteur de position pour la connexion sur des axes Ø 20 mm</p>	<p>P2-RI-QR24</p>	<p>1590922</p> <p>transmetteur de position pour la connexion sur des axes Ø 14 mm</p>
<p>P3-RI-QR24</p>	<p>1590923</p> <p>transmetteur de position pour la connexion sur des axes Ø 12 mm</p>	<p>P4-RI-QR24</p>	<p>1590924</p> <p>transmetteur de position pour la connexion sur des axes Ø 10 mm</p>
<p>P5-RI-QR24</p>	<p>1590925</p> <p>transmetteur de position pour la connexion sur des axes Ø 6 mm</p>	<p>P6-RI-QR24</p>	<p>1590926</p> <p>transmetteur de position pour la connexion sur des axes Ø 3/8"</p>
<p>P7-RI-QR24</p>	<p>1590927</p> <p>transmetteur de position pour la connexion sur des axes Ø 1/4"</p>	<p>P9-RI-QR24</p>	<p>1593012</p> <p>transmetteur de position pour la connexion sur des axes Ø 1/2"</p>
<p>P10-RI-QR24</p>	<p>1593013</p> <p>transmetteur de position pour la connexion sur des axes Ø 5/8"</p>	<p>P11-RI-QR24</p>	<p>1593014</p> <p>transmetteur de position pour la connexion sur des axes Ø 3/4"</p>
<p>P8-RI-QR24</p>	<p>1590916</p> <p>transmetteur de position pour la connexion sur des axes Ø 12mm</p>	<p>M1-QR24</p>	<p>1590920</p> <p>Bague de protection en aluminium pour codeurs inductifs RI-QR24</p>
<p>PE1-QR24</p>	<p>1590937</p> <p>Transmetteur de position sans douille de réduction</p>	<p>RA1-QR24</p>	<p>1590928</p> <p>douille de réduction pour la connexion sur des axes Ø 20 mm</p>
<p>RA2-QR24</p>	<p>1590929</p> <p>douille de réduction pour la connexion sur des axes Ø 14 mm</p>	<p>RA3-QR24</p>	<p>1590930</p> <p>douille de réduction pour la connexion sur des axes Ø 12 mm</p>
<p>RA4-QR24</p>	<p>1590931</p> <p>douille de réduction pour la connexion sur des axes Ø 10 mm</p>	<p>RA5-QR24</p>	<p>1590932</p> <p>douille de réduction pour la connexion sur des axes Ø 6 mm</p>

RA6-QR24 **1590933**

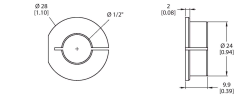
douille de réduction pour la connexion sur des axes Ø 3/8"



REV.16/20

RA9-QR24 **1590960**

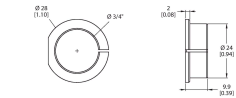
douille de réduction pour la connexion sur des axes Ø 1/2"



REV.16/20

RA11-QR24 **1590962**

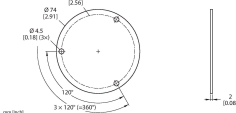
douille de réduction pour la connexion sur des axes Ø 3/4"



REV.16/20

SP1-QR24 **1590938**

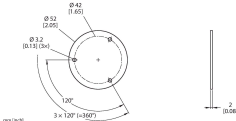
plaque de protection Ø 74 mm, aluminium



REV.16/20

SP3-QR24 **1590958**

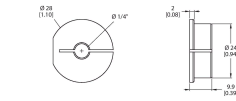
plaque de protection Ø 52 mm, aluminium



REV.16/20

RA7-QR24 **1590934**

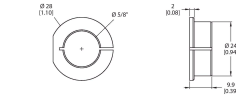
douille de réduction pour la connexion sur des axes Ø 1/4"



REV.16/20

RA10-QR24 **1590961**

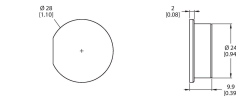
douille de réduction pour la connexion sur des axes Ø 5/8"



REV.16/20

RA8-QR24 **1590959**

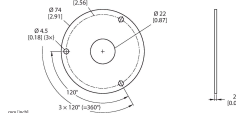
Bouchon pour type de montage C



REV.16/20

SP2-QR24 **1590939**

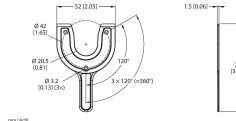
Plaque de protection Ø 74 mm avec alésage pour le passage d'arbres, aluminium



REV.16/20

MT-QR24 **1590935**

Accessoire de montage pour l'alignement optimal du transmetteur de position



REV.16/20

Mode d'emploi

Utilisation conforme	Veillez respecter les directives et les réglementations nationales pour un fonctionnement correct.
Utilisation dans des zones explosives suivant classification	II 3 G et II 3 D (classe II, catégorie 3 G, matériel électrique pour les atmosphères gazeuses et catégorie 3 D, matériel électrique pour les atmosphères poussiéreuses).
Installation / Mise en service	Les appareils ne peuvent être installés, raccordés et mis en service que par du personnel qualifié. Le personnel qualifié doit être au courant des modes de protection, des prescriptions et des réglementations par rapport au matériel électrique dans la zone Ex. Veillez contrôler si la classification et le marquage sur l'appareil sont adaptés à cette application.
Instructions d'installation et de montage	Évitez les charges statiques d'appareils plastiques et de câbles. Nettoyez l'appareil uniquement par un chiffon humide. Ne montez pas l'appareil dans le courant de poussières et évitez les sédiments de poussières sur les appareils. Lorsque les appareils et les câbles peuvent être endommagés mécaniquement, ceux-ci doivent être protégés adéquatement. En outre, ils doivent être blindés contre les champs électromagnétiques forts. Veillez consulter le marquage de l'appareil ou la fiche technique pour plus d'informations sur l'affectation des broches et les paramètres électriques. Pour éviter des contaminations, veuillez enlever les bouchons d'obturation éventuels des presse-étoupe PG ou des connecteurs justement avant d'insérer les câbles ou de dévisser les cosses de câble.
Conditions particulières pour le fonctionnement sûr	Les appareils avec une boîte à bornes (presse-étoupe PG) dispose d'une décharge de traction de câble réduite. Une décharge de traction suffisante doit être assurée ou le câble doit être fixé solidement. Ne pas déconnecter le connecteur ou le câble lorsqu'ils sont sous tension. Veillez apporter un avertissement près du connecteur portant l'instruction suivante: Défense de déconnecter sous tension / Do not separate when energized. La tension en décharge et la tension de service de ce matériel électrique doivent être alimentées de modules d'alimentation avec séparation sûre (IEC 30 364/UL508) assurant que la tension nominale du matériel électrique (24 VDC +10% = 26,4 VDC) ne dépasse dans aucun cas plus de 40%.
Entretien/maintenance	Les réparations ne sont pas autorisées. L'homologation expire dès que l'appareil a été réparé ou adapté par une personne autre que le producteur. Les données les plus importantes du certificat de producteur sont énumérées.