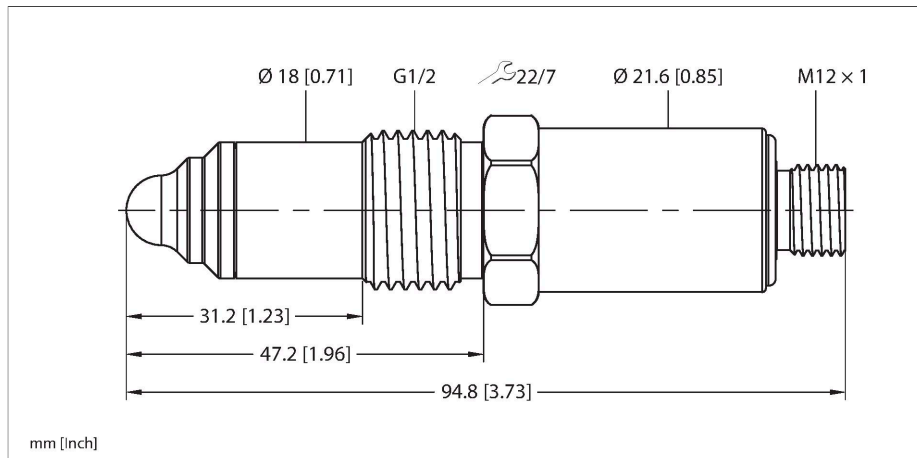


# NCLS-30-UP6X-H1141

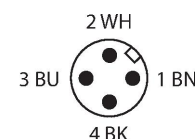
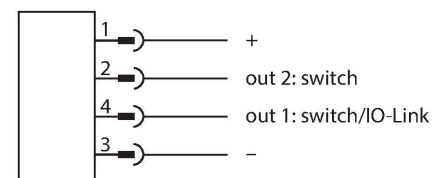
## Détecteur de niveau capacitif



### Caractéristiques

- Détection de niveau en contact avec le produit dans les réservoirs et canalisations
- Détection de diverses substances (liquides, visqueuses, granuleuses ou en poudre)
- Pointe hygiénique en PEEK, capacité CIP/SIP
- Certifié EHEDG (avec adaptateur de processus NCLS-WA1)
- Anneau à LED facilement reconnaissable
- 12...32 VDC, consommation électrique : généralement 1 W, max. 3 W
- Deux sorties numériques, réglables séparément comme N.O./N.F.
- Commutable PNP, NPN ou push-pull
- IO-Link pour paramétrage/valeurs de processus
- Raccordement au processus filetage extérieur G1/2", hygiénique (associé aux adaptateurs TURCK)
- Appareil à connecteur 4 pôles, M12 x 1

### Schéma de raccordement



### Principe de fonctionnement

Les capteurs de proximité capacitifs permettent de détecter sans usure aussi

### Données techniques

Type	NCLS-30-UP6X-H1141
N° d'identification	100004248
Position de montage	Arbitrairement
Instructions de montage	Utilisez uniquement des détecteurs de niveau NCLS avec les adaptateurs de processus Turck d'origine !
Exigence de permittivité ( $\epsilon_r$ )	1.5
Résistance à la pression	10 bar
Tenue au vide	-1 bar
Température ambiante	-10...+70 °C
Température du milieu	0...+100 °C
Commentaire sur la température des milieux	0...+130 °C pendant < 1 h à une température ambiante de 40 °C
Température de stockage	-20...+70 °C
Capacité CIP/SIP	oui
<b>Données électriques</b>	
Tension de service	12...32 VDC
	En mode IO-Link
Puissance absorbée	3 W
Temps d'enclenchement	< 0.3 s
Temps de réponse	< 0,2 s
Fréquence de commutation	≤ 5 Hz
Tension d'essai d'isolement	≤ 0.5 kV
Protocole de communication	IO-Link
Compatible avec le mode SIO	Oui
Nombre des sorties numériques	2
Fonction de sortie	4 fils, N.O. / N.F., PNP
Protection contre les courts-circuits	oui

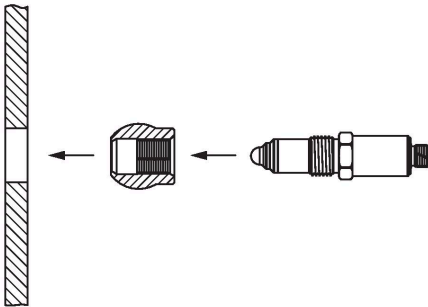
## Données techniques

Protection contre les ruptures de câble/in-versions de polarité	oui / entièrement
Classe de protection	III
<b>Essais/Certificats</b>	
Homologations	CE EHEDG
<b>IO-Link</b>	
Spécification IO-Link	V 1.1
Paramétrage	FDT/DTM
Physique de transmission	correspond à la physique 3 fils (PHY2)
Vitesse de transmission	COM 2 / 38,4 kBit/s
Largeur de données de processus	16 bit
Information de valeur mesurée	14 bit
Information de point de commutation	2 bit
Type de châssis	2.2
Inclus dans la norme SIDI GSDML	Oui
<b>Données mécaniques</b>	
Format	tube fileté, G ½"
Dimensions	94.8 x 22 x 22 mm
Matériau de boîtier	acier inoxydable, 1.4404 (AISI 316L)
Matériaux (en contact avec le milieu)	plastique, PEEK
Couple de serrage max. de l'écrou de boîtier	20 Nm
Raccord de processus	G 1/2" filetage extérieur hygiénique
Raccordement électrique	Connecteur, M12 × 1
Résistance aux vibrations	2 Hz (1 mm)
Résistance aux chocs	7 g (11 ms)
Mode de protection	IP67 IP69K
MTTF	1080 Années suivant SN 29500 (Ed. 99) 40 °C
Indication de la tension de service	Anneau à LED, vert
Indication de l'état de commutation	Anneau à LED, Vert, (inverse à l'affichage de la tension de service)

bien des objets métalliques (conducteurs d'électricité) que des objets non-métalliques (non-conducteurs d'électricité). Les détecteurs de niveau NCLS se caractérisent notamment par le fait qu'ils peuvent détecter et différencier différentes substances liquides, visqueuses, granuleuses ou sous forme de poudre qui entrent en contact avec le produit. Ils sont donc parfaitement adaptés à la détection des niveaux (max./min.) et des variations de produit dans les réservoirs et canalisations.

## Manuel de montage

## Caractéristiques du produit



Utilisez uniquement des détecteurs de niveau NCLS avec les adaptateurs de processus Turck d'origine !

En principe, le capteur peut être installé dans toutes les positions et à tous les emplacements.

Il convient d'éviter les positions de montage dans lesquelles des dépôts dus à des fluides fortement adhérents ou visqueux ou des poches d'air peuvent se produire.

L'écart minimum entre la pointe du capteur et les objets environnants (par ex., la paroi de la cuve ou du tube) doit être de 15 mm.

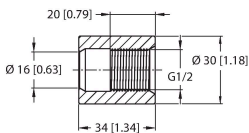
La permittivité relative  $\epsilon_r$  (valeur  $\epsilon$  epsilon) du milieu doit être supérieure à 1,5.

## Accessoires

NCLS-WA0

100004429

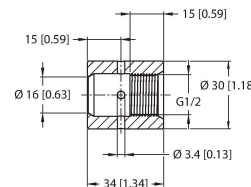
Adaptateur de processus, manchon à souder cylindrique G1/2" sans orifice de contrôle pour capteurs de niveau capacitifs NCLS, étanchéité métallique pour applications hygiéniques, matériau 316L, température max. 140 °C



NCLS-WA1

100004430

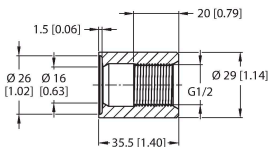
Adaptateur de processus, manchon à souder cylindrique G1/2" avec orifice de contrôle pour capteurs de niveau capacitifs NCLS, étanchéité métallique pour applications hygiéniques, matériau 316L, température max. 140 °C, EHEDG



NCLS-WA2

100004431

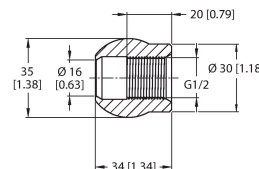
Adaptateur de processus, manchon de collet à souder G1/2" sans orifice de contrôle pour capteurs de niveau capacitifs NCLS, étanchéité métallique pour applications hygiéniques, matériau 316L, température max. 140 °C



NCLS-WA4

100004432

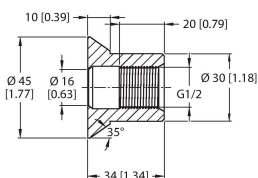
Adaptateur de processus, manchon à billes G1/2" sans orifice de contrôle pour capteurs de niveau capacitifs NCLS, étanchéité métallique pour applications hygiéniques, matériau 316L, température max. 140 °C



NCLS-WA7

100004433

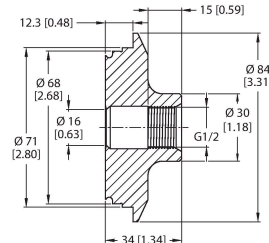
Adaptateur de processus, manchon à souder G1/2" à collerette pour capteurs de niveau capacitifs NCLS, étanchéité métallique pour applications hygiéniques, matériau 316L, température max. 140 °C



NCLS-VA

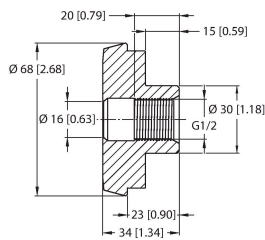
100004434

Adaptateur de processus Varivent G1/2" DN50 pour capteurs de niveau capacitifs NCLS, étanchéité métallique pour applications hygiéniques, matériau 316L, température max. 140 °C



NCLS-DF50

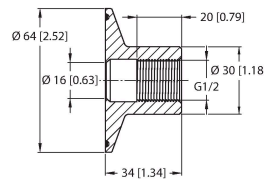
100004435



Adaptateur de processus raccord laitier G1/2" DN50 pour capteurs de niveau capacitifs NCLS, étanchéité métallique pour applications hygiéniques, matériau 316L, température max. 140 °C

NCLS-TC50

100004436



Adaptateur de processus Triclamp G1/2" DN50 pour capteurs de niveau capacitifs NCLS, étanchéité métallique pour applications hygiéniques, matériau 316L, température max. 140 °C

## Accessoires

Dimensions	Type	N° d'identification	
	RKC4.4T-P7X2-2/TEL	6626162	Câble de raccordement, connecteur femelle M12, droit, 4 broches, 2 LED, longueur de câble : 2 m, matériau de la gaine : PVC, noir ; homologation cULus
	RKC4.4T-P7X2-2/TXL	6626795	Câble de raccordement, connecteur femelle M12, droit, 4 broches, 2 LED, longueur de câble : 2 m, matériau de la gaine : PUR, noir ; homologation cULus
	RKC4.4T-2/TXL	6627544	Câble de raccordement, connecteur femelle M12, droit, 4 broches, longueur de câble : 2 m, matériau de la gaine : PUR, noir ; écrou de serrage en acier inoxydable ; homologation cULus
	RKC4.4T-2/TXL1001	6628825	Câble de raccordement, connecteur femelle M12, droit, 4 broches, longueur de câble : 2 m, matériau de gaine de protection : fibres d'aramide, jaune ; crête de température : 200 °C
	RKH4.4-2/TFE	6934473	Câble de raccordement, connecteur femelle M12, droit, 4 broches, écrou de montage en acier, longueur de câble : 2 m, matériau de la gaine : PVC, gris ; plage de température : -25...+80 °C
	RKH4.4-2/TFG	6933086	Câble de raccordement, connecteur femelle M12, droit, 4 broches, écrou de montage en acier, longueur de câble : 2 m, matériau de la gaine : TPE, gris ; plage de température : -40...+105 °C

Dimensions	Type	N° d'identification	
	RKC4.4T-2/TEL	6625013	Câble de raccordement, connecteur femelle M12, droit, 4 broches, longueur de câble : 2 m, matériau de la gaine : PVC, noir ; homologation cULus



## Accessoires

Dimensions	Type	N° d'identification	
	USB-2-IOL-0002	6825482	maître IO-Link avec interface USB intégrée

