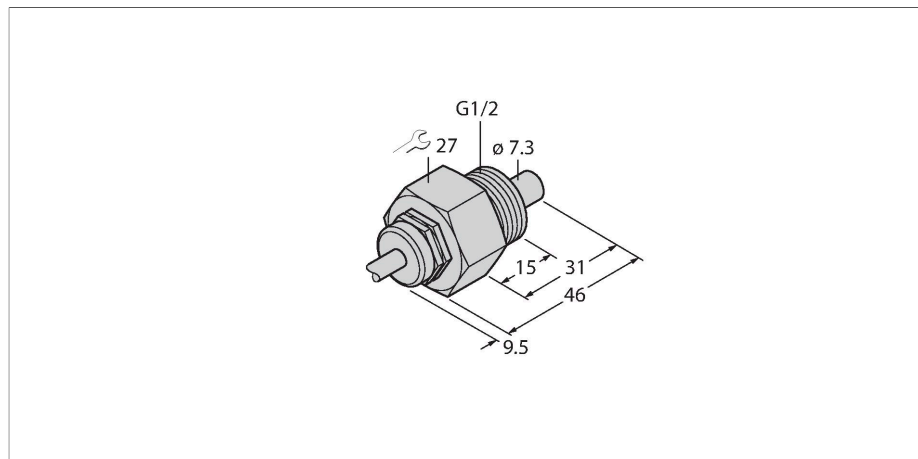


FCS-G1/2A4-NA 10M

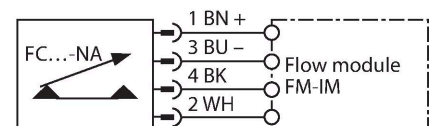
Surveillance de débit – Détecteur d'immersion sans électronique de traitement intégrée



Caractéristiques

- Détecteur pour liquides
- Principe de fonctionnement calorimétrique
- Réglage par analyseur
- Visualisation par bargraphe à LED se trouvant sur l'appareil de traitement
- Câble de 10 m
- appareil à câble
- raccordement 4 fils à un appareil de traitement

Schéma de raccordement



Principe de fonctionnement

La fonction des détecteurs de débit d'immersion est basée sur le principe thermodynamique. La sonde est échauffée de quelques °C par rapport au milieu de débit. Lorsque le milieu passe dans la sonde, la chaleur produite dans la sonde est dissipée. La température qui en résulte est mesurée et comparée au température de milieu. De l'écart de température gagné, l'état de débit peut être dérivé pour chaque milieu. Les détecteurs de débit TURCK surveillent alors d'une façon fiable et sans usure le débit de milieux gazeux ou liquides.

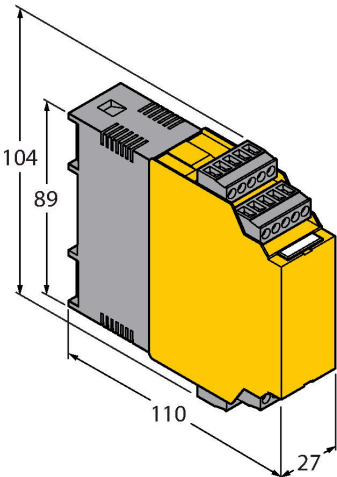
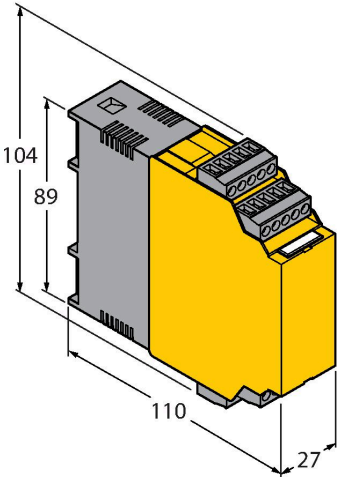
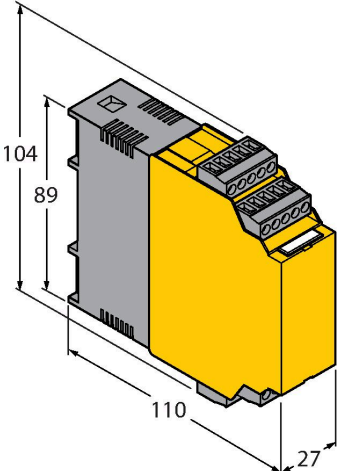
Données techniques

N° d'identification	100007417
Type	FCS-G1/2A4-NA 10M
Conditions de montage	détecteur d'immersion
Plage de fonctionnement eau	1...100 cm/s
Plage de fonctionnement huile	3...200 cm/s
Temps de disponibilité	typ. 8 s (2...18 s)
Temps d'enclenchement	typ. 2 s (1...13 s)
Temps de déclenchement	typ. 2 s (1...13 s)
Temps de réaction après une variation brutale de la température	max. 12 s
Gradient de température	≤ 250 K/min
Température du milieu	-20...+85 °C
Données électriques	
Mode de protection	IP68
Données mécaniques	
Format	Immersion
Matériau de boîtier	acier inoxydable, 1.4571 (AISI 316Ti)
Matériau détecteur	acier inoxydable, 1.4571 (AISI 316Ti)
Couple de serrage max. de l'écrou de boîtier	30 Nm
Raccordement électrique	Câble
Longueur de câble	10 m
Matériau gaine de protection	PVC
Section de conducteur	4x 0.25 mm ²
Résistance à la pression	60 bar
Raccord de processus	G 1/2"

Données techniques

Essais/Certificats

Accessoires

Dimensions	Type	N° d'identification	
	FM-IM-3UP63X	7525100	Appareil de traitement pour les détecteurs de débit non Ex de la famille FC...-NA...; tension de service 20...30 VDC; bande LED pour la visualisation de la vitesse de débit et de la température de milieu; IO-Link Device avec sorties transistorisées pour le débit, la température et les erreurs
	FM-IM-3UR38X	7525102	Appareil de traitement pour les détecteurs de débit non Ex de la famille FC...-NA...; tension de service 20...250 VAC; bande LED pour la visualisation de la vitesse de débit et de la température de milieu; IO-Link Device avec sorties transistorisées pour le débit, la température et les erreurs
	FM-IM-2UPLI63X	7525104	Appareil de traitement pour les détecteurs de débit non Ex de la famille FC...-NA...; tension de service 20...30 VDC; bande LED pour la visualisation de la vitesse de débit et de la température de milieu; IO-Link Device avec sortie analogique pour le débit et avec sorties transistorisées pour la température et les erreurs