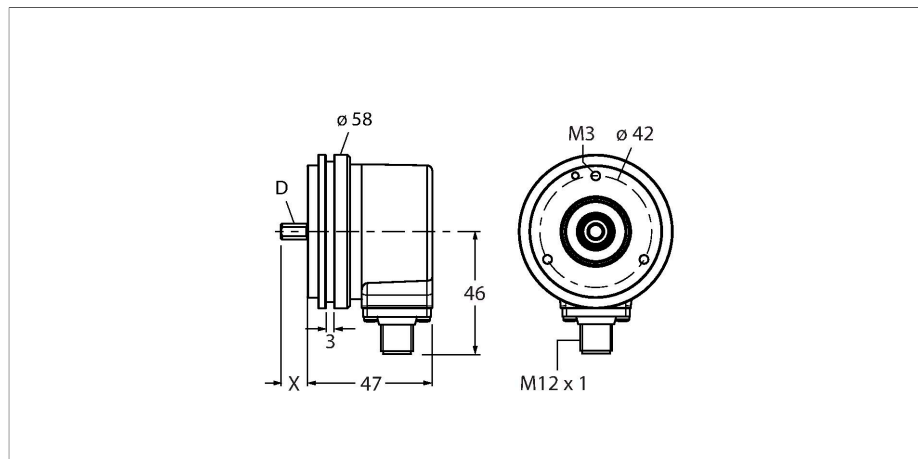


REI-10S12S-2B360-H1181

codeur incrémental

Industrial-Line



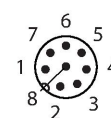
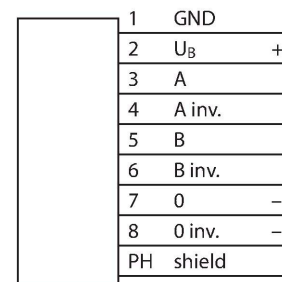
Caractéristiques

- Bride synchro, Ø 58 mm
- Arbre plein, Ø 12 mm × 20 mm
- Principe de mesure optique
- Matériau de l'arbre : acier inoxydable
- Indice de protection IP67 côté boîtier et côté arbre
- -40...+85 °C
- 6000 tours/min max. (service continu) : 3 000 tours/min)
- 10...30 VDC
- Push-Pull/HTL avec signal inversé
- Fréquence d'impulsions max. 300 kHz
- connecteur M12 x 1, 8 pôles
- 360 impulsions par tour

Données techniques

Type	REI-10S12S-2B360-H1181
N° d'identification	100010306
Principe de mesure	optique
Caractéristiques générales	
Max. Rotational Speed	6000 rpm
Moment d'inertie du rotor	1.8×10^{-5} kgm ²
Couple de démarrage	< 0.05 Nm
Type de sortie	Incrémental
Résolution incrémentale	360 ppr
Données électriques	
Tension de service	10...30 VDC
Consommation propre à vide	100 mA
Courant de sortie	≤ 30 mA
Protection contre les courts-circuits	oui
Protection contre les ruptures de câble/inversions de polarité	oui
Fréquence d'impulsion maximale	300 kHz
Niveau de signal élevé	min. $U_B - 1$ V
Niveau de signal bas	max. 0.5 V
Fonction de sortie	Push-Pull/HTL, avec signal inversé
Données mécaniques	
Format	arbre sortant
Type de bride	bride synchro
Diamètre de bride	Ø 58 mm
Type d'arbre	arbre sortant
Diamètre d'arbre D [mm]	12

Schéma de raccordement

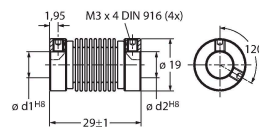
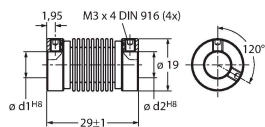


Données techniques

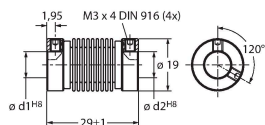
Longueur d'onde L [mm]	20
Matériau d'arbre	acier non oxydant
Matériau de boîtier	fonte de zinc
Raccordement électrique	Connecteur, M12 × 1
	8 pôles
Charge axiale sur arbres	40 N
Charge radiale sur arbres	80 N
Conditions ambiantes	
Température ambiante	-40...+85 °C
Résistance aux oscillations (EN 60068-2-6)	300 m/s ² , 10...2 000 Hz
Résistance aux chocs (EN 60068-2-27)	3 000 m/s ² , 6 ms
Mode de protection	IP67
Protection class shaft	IP67

Accessoires

RCS-19-12-12	1545354	RCS-19-12-10	1545355
Accouplement à soufflet, diamètre extérieur : 19 mm, diamètre d'alésage : 12 mm/12 mm		Accouplement à soufflet, diamètre extérieur : 19 mm, diamètre d'alésage : 12 mm/10 mm	



RCS-19-06-06	1545360
Accouplement à soufflet, diamètre extérieur : 19 mm, diamètre d'alésage : 6 mm/6 mm	



Accessoires

Dimensions	Type	N° d'identification	
	RKC8T-2/TXL	6625142	Câble de raccordement, connecteur femelle M12, droit, 8 broches, longueur de câble : 2 m, matériau de la gaine : PUR, noir ; homologation cULus



Dimensions**Type**

WKC8T-2/TXL

N° d'identification

6625145

Câble de raccordement, connecteur femelle M12, coudé, 8 broches, longueur de câble : 2 m, matériau de la gaine : PUR, noir ; homologation cULus

