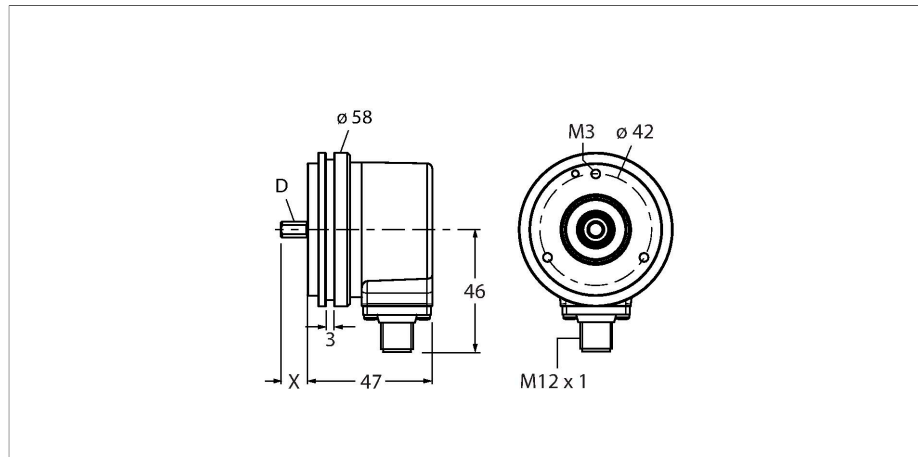


REI-10S10S-4B360-H1181

codeur incrémental

Industrial-Line



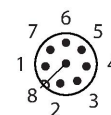
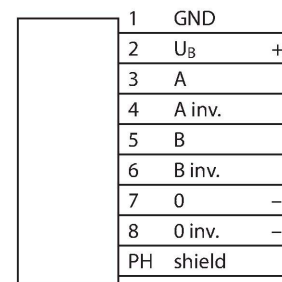
Caractéristiques

- Bride synchro, Ø 58 mm
- Arbre plein, Ø 10 mm × 20 mm
- Principe de mesure optique
- Matériau de l'arbre : acier inoxydable
- Indice de protection IP67 côté boîtier et côté arbre
- -40...+85 °C
- 6000 tours/min max. (service continu) : 3 000 tours/min)
- 5...30 VDC
- RS422/TTL avec signal inversé
- Fréquence d'impulsions max. 300 kHz
- connecteur M12 x 1, 8 pôles
- 360 impulsions par tour

Données techniques

| | |
|--|---------------------------------------|
| Type | REI-10S10S-4B360-H1181 |
| N° d'identification | 100010339 |
| Principe de mesure | optique |
| Caractéristiques générales | |
| Max. Rotational Speed | 6000 rpm |
| Moment d'inertie du rotor | 1.8×10^{-5} kgm ² |
| Couple de démarrage | < 0.05 Nm |
| Type de sortie | Incrémental |
| Résolution incrémentale | 360 ppr |
| Données électriques | |
| Tension de service | 5...30 VDC |
| Consommation propre à vide | 90 mA |
| Courant de sortie | ≤ 20 mA |
| Protection contre les courts-circuits | oui |
| Protection contre les ruptures de câble/inversions de polarité | oui |
| Fréquence d'impulsion maximale | 300 kHz |
| Niveau de signal élevé | min. 2.5 V |
| Niveau de signal bas | max. 0.5 V |
| Fonction de sortie | RS422 / TTL, avec signal inversé |
| Données mécaniques | |
| Format | arbre sortant |
| Type de bride | bride synchro |
| Diamètre de bride | Ø 58 mm |
| Type d'arbre | arbre sortant |
| Diamètre d'arbre D [mm] | 10 |

Schéma de raccordement



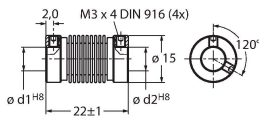
Données techniques

| | |
|--|--------------------------------------|
| Longueur d'onde L [mm] | 20 |
| Matériau d'arbre | acier non oxydant |
| Matériau de boîtier | fonte de zinc |
| Raccordement électrique | Connecteur, M12 × 1 |
| | 8 pôles |
| Charge axiale sur arbres | 40 N |
| Charge radiale sur arbres | 80 N |
| Conditions ambiantes | |
| Température ambiante | -40...+85 °C |
| Résistance aux oscillations (EN 60068-2-6) | 300 m/s ² , 10...2 000 Hz |
| Résistance aux chocs (EN 60068-2-27) | 3 000 m/s ² , 6 ms |
| Mode de protection | IP67 |
| Protection class shaft | IP67 |

Accessoires

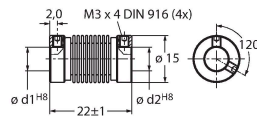
RCS-15-08-06 1545361

Accouplement à soufflet, diamètre extérieur : 15 mm, diamètre d'alésage : 8 mm/6 mm



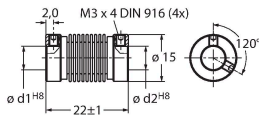
RCS-15-06-06 1545362

Accouplement à soufflet, diamètre extérieur : 15 mm, diamètre d'alésage : 6 mm/6 mm



RCS-15-06-04 1545363

Accouplement à soufflet, diamètre extérieur : 15 mm, diamètre d'alésage : 6 mm/4 mm



Accessoires

| Dimensions | Type | N° d'identification | |
|------------|-------------|---------------------|---|
| | RKC8T-2/TXL | 6625142 | Câble de raccordement, connecteur femelle M12, droit, 8 broches, longueur de câble : 2 m, matériau de la gaine : PUR, noir ; homologation cULus |



Dimensions**Type**

WKC8T-2/TXL

N° d'identification

6625145

Câble de raccordement, connecteur
femelle M12, coudé, 8 broches,
longueur de câble : 2 m, matériau de la
gaine : PUR, noir ; homologation cULus

