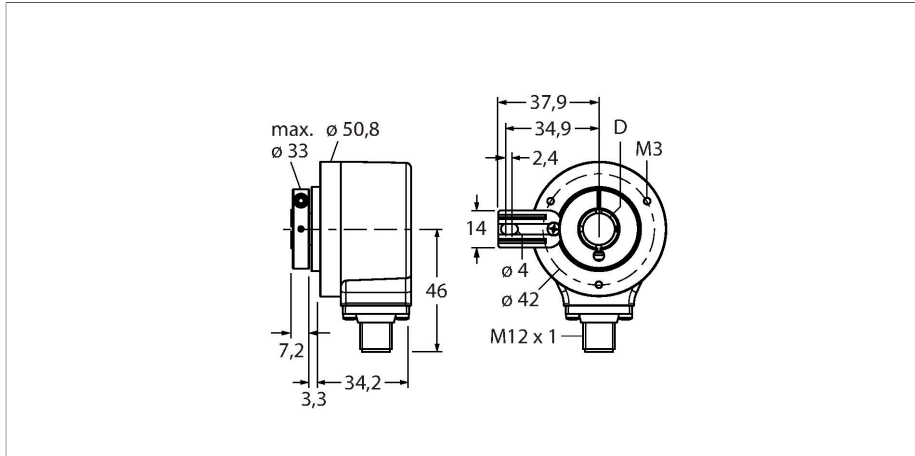


# REI-12HA1T-2B2048-H1181

## codeur incrémental

### Industrial-Line



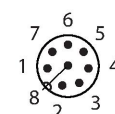
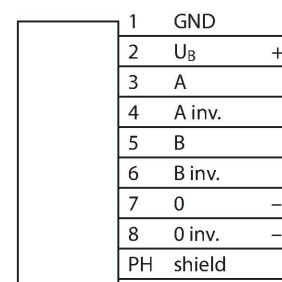
#### Données techniques

Type	REI-12HA1T-2B2048-H1181
N° d'identification	100010406
Principe de mesure	optique
<b>Caractéristiques générales</b>	
Max. Rotational Speed	6000 rpm
Moment d'inertie du rotor	$6 \times 10^{-6} \text{ kgm}^2$
Couple de démarrage	< 0.05 Nm
Type de sortie	Incrémental
Résolution incrémentale	2048 ppr
<b>Données électriques</b>	
Tension de service	10...30 VDC
Consommation propre à vide	100 mA
Courant de sortie	≤ 30 mA
Protection contre les courts-circuits	oui
Protection contre les ruptures de câble/inversions de polarité	oui
Fréquence d'impulsion maximale	300 kHz
Niveau de signal élevé	min. $U_B - 1 \text{ V}$
Niveau de signal bas	max. 0.5 V
Fonction de sortie	Push-Pull/HTL, avec signal inversé
<b>Données mécaniques</b>	
Format	arbre creux
Type de bride	bride avec élément de fixation
Diamètre de bride	Ø 50.8 mm
Type d'arbre	arbre sortant
Diamètre d'arbre D [mm]	9.525

#### Caractéristiques

- Bride avec support de couple, Ø 50,8 mm
- arbre creux Ø 3/8"
- Principe de mesure optique
- Matériau de l'arbre : acier inoxydable
- Indice de protection IP67 côté boîtier et côté arbre
- -40...+85 °C
- 6000 tours/min max. (service continu) : 3 000 tours/min)
- 10...30 VDC
- Push-Pull/HTL avec signal inversé
- Fréquence d'impulsions max. 300 kHz
- connecteur M12 x 1, 8 pôles
- 2048 impulsions par tour

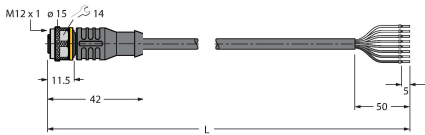
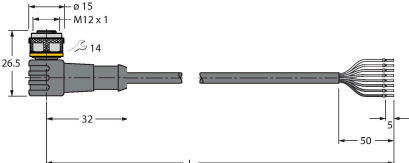
#### Schéma de raccordement



## Données techniques

Matériau d'arbre	acier non oxydant
Matériau de boîtier	fonte de zinc
Raccordement électrique	Connecteur, M12 × 1
	8 pôles
Charge axiale sur arbres	40 N
Charge radiale sur arbres	80 N
<b>Conditions ambiantes</b>	
Température ambiante	-40...+85 °C
Résistance aux oscillations (EN 60068-2-6)	300 m/s <sup>2</sup> , 10...2 000 Hz
Résistance aux chocs (EN 60068-2-27)	3 000 m/s <sup>2</sup> , 6 ms
Mode de protection	IP67
Protection class shaft	IP67

## Accessoires

Dimensions	Type	N° d'identification	
	RKC8T-2/TXL	6625142	Câble de raccordement, connecteur femelle M12, droit, 8 broches, longueur de câble : 2 m, matériau de la gaine : PUR, noir ; homologation cULus
	WKC8T-2/TXL	6625145	Câble de raccordement, connecteur femelle M12, coudé, 8 broches, longueur de câble : 2 m, matériau de la gaine : PUR, noir ; homologation cULus