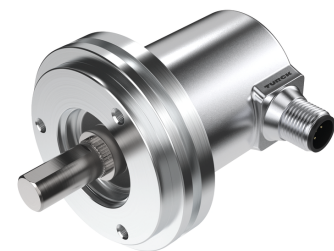
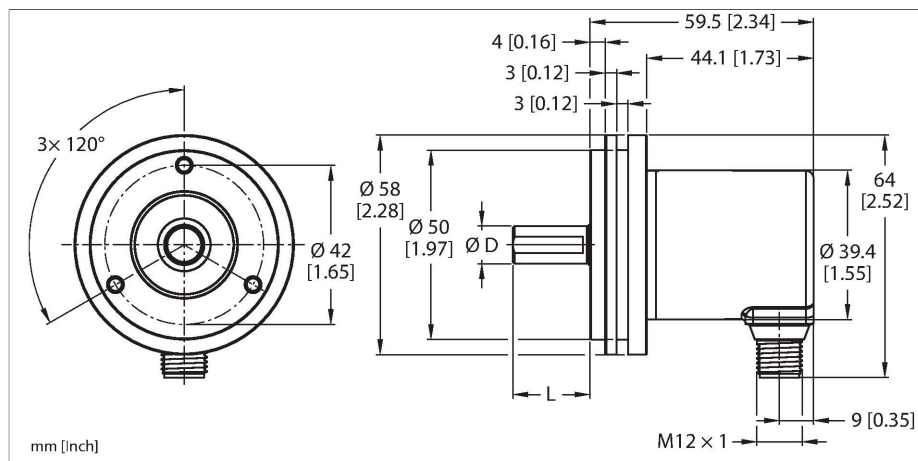


REM-116T10S-7AAL-H1151

Codeur absolu - Multitours

Industrial-Line



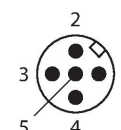
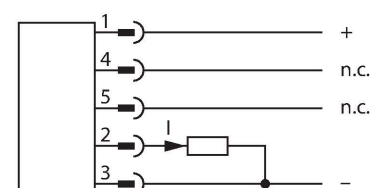
Données techniques

Type	REM-116T10S-7AAL-H1151
N° d'identification	100011418
Principe de mesure	magnétique
Caractéristiques générales	
Max. Rotational Speed	4000 rpm
Précision absolue	± 1 ° A 25 °C
Type de sortie	Codeurs absolus multitours
Données électriques	
Tension de service	10...30 VDC
Consommation propre à vide	38 mA
Protection contre les courts-circuits	oui
Protection contre les ruptures de câble/inversions de polarité	oui
Fonction de sortie	sortie analogique
Sortie de courant	4...20 mA
Résolution du convertisseur DA	12 Bit
Données mécaniques	
Format	arbre sortant
Type de bride	bride synchro
Diamètre de bride	Ø 58 mm
Type d'arbre	arbre sortant
Diamètre d'arbre D [mm]	10
Longueur d'onde L [mm]	20
Matériau d'arbre	acier non oxydant
Matériau de boîtier	fonte de zinc
Raccordement électrique	Connecteur, M12 x 1

Caractéristiques

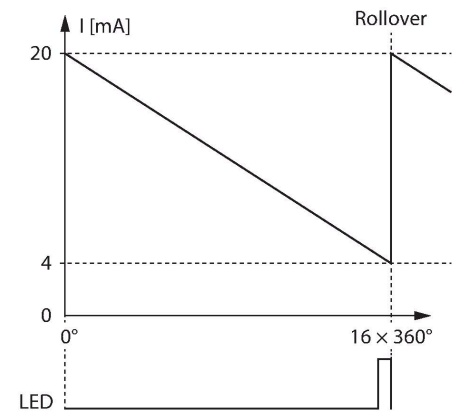
- Bride synchro, Ø 58 mm
- Arbre plein, Ø 10 mm x 20 mm
- Principe de mesure magnétique
- Matériau de l'arbre : acier inoxydable
- Indice de protection IP67 côté boîtier et côté arbre
- -40...+85°C
- 4 000 tours/min max. (service continu : 2000)
- Technologie Energy Harvesting
- 10...30 VDC
- Sortie analogique, 4...20 mA à 16 tours dans le sens antihoraire
- Résolution de 12 bits
- connecteur M12 x 1, 5 pôles

Schéma de raccordement



Données techniques

	5 pôles
Charge axiale sur arbres	40 N
Charge radiale sur arbres	80 N
Conditions ambiantes	
Température ambiante	-40...+85 °C
Résistance aux oscillations (EN 60068-2-6)	30 g (100 m/s ²), 10...2 000 Hz
Résistance aux chocs (EN 60068-2-27)	500 g (2 500 m/s ²), 4 ms
Mode de protection	IP65
Protection class shaft	IP65



Accessoires

Dimensions	Type	N° d'identification	
	RKC4.5T-2/TEL	6625016	Câble de raccordement, connecteur femelle M12, droit, 5 broches, longueur de câble : 2 m, matériau de la gaine : PVC, noir ; homologation cULus

