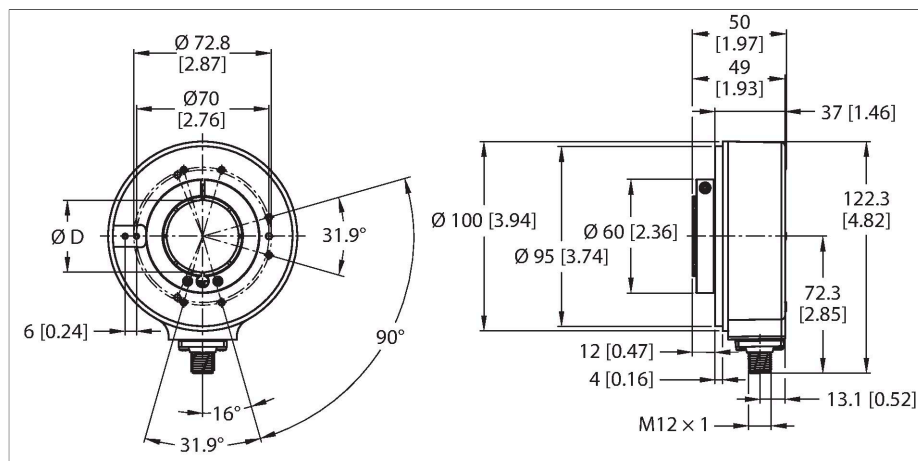


REI-43H38S-2B2000-H1181

codeur incrémental

Industrial-Line



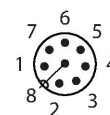
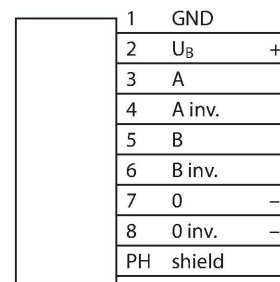
Caractéristiques

- Bride sans élément de fixation, Ø 100 mm
- Arbre creux, Ø 38 mm
- Principe de mesure optique
- Matériau de l'arbre : acier inoxydable
- Indice de protection IP67 côté boîtier et côté arbre
- -40 ... +80 °C
- max. 6 000 tours/min (à 60 °C : 2 500 tours/min)
- 10...30 VDC
- Push-Pull/HTL avec signal inversé
- Fréquence d'impulsions max. 300 kHz
- connecteur M12 x 1, 8 pôles
- 2000 impulsions par tour

Données techniques

Type	REI-43H38S-2B2000-H1181
N° d'identification	100011438
Principe de mesure	optique
Caractéristiques générales	
Max. Rotational Speed	6000 rpm
Moment d'inertie du rotor	220 × 10 ⁻⁶ kgm ²
Couple de démarrage	< 0.2 Nm
Type de sortie	Incrémental
Résolution incrémentale	2000 ppr
Données électriques	
Tension de service	10...30 VDC
Consommation propre à vide	100 mA
Courant de sortie	≤ 30 mA
Protection contre les courts-circuits	oui
Protection contre les ruptures de câble/inversions de polarité	oui
Fréquence d'impulsion maximale	300 kHz
Niveau de signal élevé	min. U _B - 3 V
Niveau de signal bas	max. 2.5 V
Fonction de sortie	Push-Pull/HTL, avec signal inversé
Données mécaniques	
Format	arbre creux
Type de bride	bride sans élément de fixation
Diamètre de bride	Ø 100 mm
Type d'arbre	arbre sortant
Diamètre d'arbre D [mm]	38

Schéma de raccordement



Données techniques

Matériau d'arbre	acier non oxydant
Matériau de boîtier	fonte de zinc
Raccordement électrique	Connecteur, M12 × 1
	8 pôles
Conditions ambiantes	
Température ambiante	-40...+80 °C
Résistance aux oscillations (EN 60068-2-6)	10 g (100 m/s ²), 10...2 000 Hz
Résistance aux chocs (EN 60068-2-27)	200 g (2 000 m/s ²), 6 ms
Mode de protection	IP65
Protection class shaft	IP65

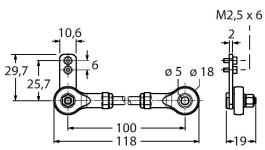
Accessoires

RSA-7	1544808	insert d'isolement, diamètre extérieur 38 mm, diamètre intérieur 12 mm	
RSA-11	1545469	insert d'isolement, diamètre extérieur 38 mm, diamètre intérieur 16 mm	
RME-5	1544616	tôle de fixation en acier inoxydable pour codeur à arbre creux, diamètre primitif de référence 149 mm, pour les applications à jeu axial	
RME-6	1544617	tôle de fixation en acier inoxydable pour codeur à arbre creux, diamètre primitif de référence variable 104... 206 mm, pour les applications avec des points de fixation sur un diamètre primitif de référence variable	
RME-10	1544621	Élément de fixation en acier inoxydable pour codeur à arbre creux, diamètre primitif de référence 110 mm, pour les applications à jeu axial élevé	
RME-11	1544622	Élément de fixation en acier inoxydable pour codeur à arbre creux, diamètre primitif de référence 76 mm, pour les applications à encombrement réduit	
RME-15	1544626	bras de fixation en métal pour codeur à arbre creux, longueur 70 mm; pour les applications à jeu axial et radial bas, réglable de manière flexible	

RME-16

1544627

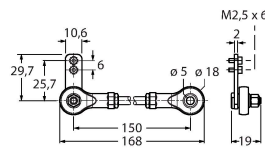
bras de fixation en métal pour codeur à arbre creux, longueur 100 mm; pour les applications à jeu axial et radial bas, réglable de manière flexible



RME-17

1544628

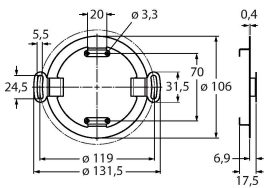
bras de fixation en métal pour codeur à arbre creux, longueur 150 mm; pour les applications à jeu axial et radial bas, réglable de manière flexible



RME-18

1544629

accouplement stator en acier inoxydable pour codeur à arbre creux, diamètre primitif de référence 119 mm, pour les applications à jeu axial et radial avec dynamique élevée



Accessoires

Dimensions	Type	N° d'identification	
	RKC8T-2/TXL	6625142	Câble de raccordement, connecteur femelle M12, droit, 8 broches, longueur de câble : 2 m, matériau de la gaine : PUR, noir ; homologation cULus
	WKC8T-2/TXL	6625145	Câble de raccordement, connecteur femelle M12, coudé, 8 broches, longueur de câble : 2 m, matériau de la gaine : PUR, noir ; homologation cULus