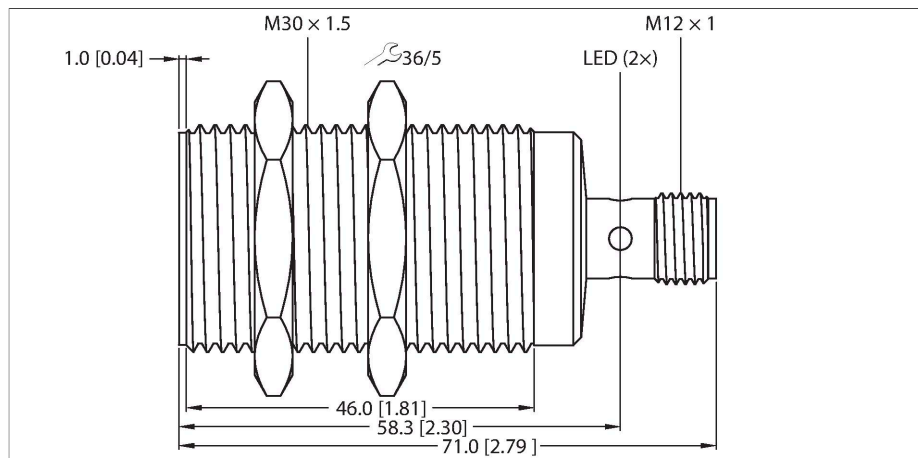


BI12-M30-2APS8X2-H1141

Capteur de sécurité inductif



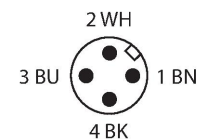
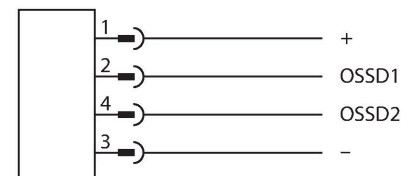
Données techniques

Type	BI12-M30-2APS8X2-H1141
N° d'identification	100016608
Caractéristiques générales	
Portée nominale	12 mm
Distance d'activation assurée	9.6 mm
Distance de désactivation assurée	18 mm
Condition de montage	blindé
Facteurs de correction	A37 = 1; Al = 0,45; acier inoxydable = 0,8; Ms = 0,4
Reproductibilité	≤ 2 % de la valeur finale
Dérive en température	≤ ±10 %
Hystérésis	3...15 %
Données électriques	
Tension de service	19.2...28.8 VDC
Taux d'ondulation	≤ 10 % U _{ss}
Consommation propre à vide	20 mA
Résistance aux ondes de surtension nominale	1.5 kV
Tension d'essai d'isolement	≤ 0.0288 kV
Protection contre les courts-circuits	oui
Protection contre les ruptures de câble/inversions de polarité	entièrement
Fonction de sortie	4 fils, 2 × OSSD, contact N.O., PNP
Nombre de sorties semi-conductrices sûres	2
Fréquence de commutation	0.1 kHz
Données mécaniques	
Format	tube fileté, M30 x 1.5
Dimensions	71 mm

Caractéristiques

- Tube fileté, M30 × 1,5
- Laiton nickelé
- SIL 2 (CEI 61508)
- PL d (ISO 13849-1)
- 2 × sorties OSSD, contact N.O., PNP
- DC 4 fils, 24 VDC

Schéma de raccordement



Principe de fonctionnement

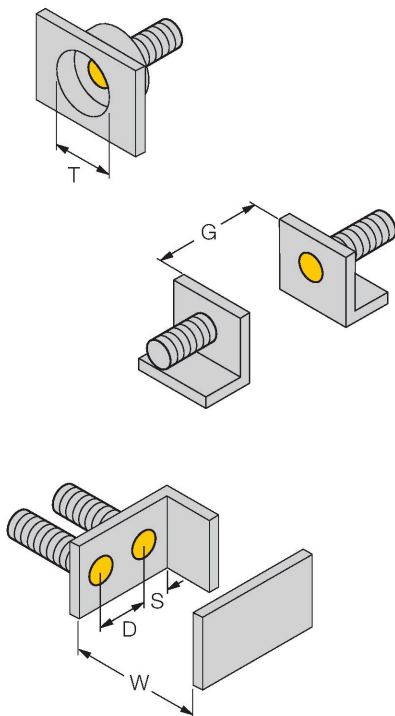
Les détecteurs inductifs permettent de détecter des objets métalliques sans contact physique et sans usure. A cet effet, ils utilisent un champ électro-magnétique alternatif à haute fréquence qui entre en interaction avec l'objet à détecter. Pour les détecteurs inductifs, ce champ est généré par un circuit résonnant LC avec un noyau en ferrite.

Données techniques

Matériau de boîtier	métal, CuZn
Matériau face active	plastique, PA
Couple de serrage max. de l'écrou de boîtier	12 Nm
Raccordement électrique	Connecteur, M12 × 1
Conditions ambiantes	
Température ambiante	-25...+70 °C
Résistance aux vibrations	55 Hz (1 mm)
Résistance aux chocs	30 g (11 ms)
Mode de protection	IP67
Safety Data	
PL selon EN ISO 13849-1	Level d
Catégorie suivant ISO 13849-1:2008	2
SIL acc. to IEC 61508	2
Indication de la tension de service	LED, rouge
Indication de l'état de commutation	LED, Vert

Manuel de montage

Instructions de montage / Description

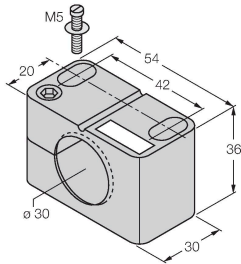


Distance D	2 x B
Distance W	3 x Sn
Distance T	3 x B
Distance S	1,5 x B
Distance G	6 x Sn
Diamètre de la face active B	Ø 30 mm

Accessoires

BST-30B

6947216



Bride de fixation pour détecteurs à tube fileté, avec butée fixe ; matériau : PA6

QM-30

6945103



bride de fixation pour montage rapide avec butée fixe; matériau: Laiton chromé. Filetage externe M36 x 1,5
Conseil: La distance de commutation des capteurs de proximité peut être modifiée par l'utilisation de brides de fixation pour montage rapide.

MW-30

6945005



Équerre de fixation pour détecteurs à tube fileté ; matériau : acier inoxydable A2 1.4301 (AISI 304)

BSS-30

6901319



Bride de fixation pour détecteurs à tube fileté et lisse ; matériau : polypropylène

Accessoires

Dimensions

Type

N° d'identification

RKC4.4T-2/TEL

6625013

Câble de raccordement, connecteur femelle M12, droit, 4 broches, longueur de câble : 2 m, matériau de la gaine : PVC, noir ; homologation cULus

