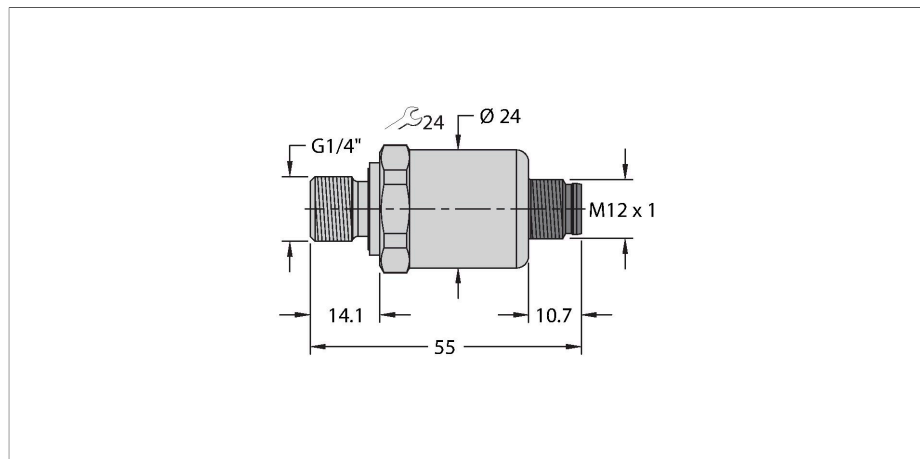


# PT4R-1004-IOL-H1141

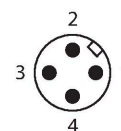
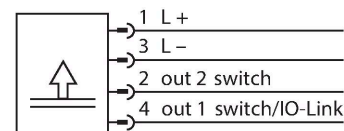
## Transmetteur de pression – avec 2 sorties de commutation et IO-Link



### Caractéristiques

- Capteur céramique
- Construction compacte et robuste
- Caractéristiques CEM excellentes
- plage de pression 0 ... 4 bar rel.
- 18...33 VDC
- Contact N.O./N.F. insensible aux champs magnétiques, 2 × sorties PNP/NPN, IO-Link
- Raccordement de processus G1/4", filetage extérieur (étanchéité arrière) selon DIN E-N ISO 1179-2 avec bague d'étanchéité profilée FPM
- Appareil avec connecteur, M12 × 1

### Schéma de raccordement



### Principe de fonctionnement

Les capteurs de pression de la série PT...-1000 fonctionnent avec une cellule de mesure en céramique dans différentes plages de pression de maximum -1...60 bar dans la technique à 2, 3 ou même 4 conducteurs. En fonction de la variante de détecteur, le signal transformé est disponible comme sortie analogique (4...20 mA, 0...10 V, 0...5 V, 1...6 V, ratiométrique) ou comme paramètre de service numérique IO-Link. Les variantes de détecteur IO-Link sont également dotées de deux sorties de commutation configurables indépendamment les unes des autres. Outre les variantes standard, il existe des capteurs spéciaux pour la zone ATEX ou pour les applications à oxygène. Une multitude de raccordements au processus et de connexions électriques offre une grande flexibilité dans les domaines d'application les plus divers.

### Données techniques

Type	PT4R-1004-IOL-H1141
N° d'identification	100017805
<b>Plage de pression:</b>	
Type de pression	Pression relative
Plage de pression	0...4 bar
	0...58.02 psi
	0...0.4 MPa
Surpression admissible	≤ 12 bar
Pression d'éclatement	≥ 12 bar
Temps de réponse	< 2 ms, typ. 1 ms
Stabilité à long terme	0.25 % FS, suivant IEC EN 60770-1
<b>Alimentation</b>	
Tension de service	18...33 VDC
	En mode IO-Link
	9...33 VDC
	En mode SIO
Protection contre les courts-circuits/inversions de polarité	oui / oui
Mode et classe de protection	IP67 / III
Tension d'isolement	500 VDC
<b>Sorties</b>	
Sortie 1	sortie logique ou mode IO-Link
Sortie 2	Sortie de commutation
<b>Sortie de commutation</b>	
Protocole de communication	IO-Link

## Données techniques

Fonction de sortie	N.O. / N.F., PNP/NPN
Courant de commutation	≤ 100 mA
Fréquence de commutation	≤ 100 Hz
Distance de point de commutation	≥ 0.5 %
Point(s) d'enclenchement	(min + 0,005 × plage)...100 % de la valeur finale
Point(s) de déclenchement	Min à (SP - 0,005 × plage)
Cycles d'opérations	≥ 100 Mio.
Point de commutation SP1	Réglage en sortie d'usine : 25 % de la valeur finale de plage de mesure
Point de déclenchement rP1	Réglage en sortie d'usine : 23 % de la valeur finale de plage de mesure
Point de commutation SP2	Réglage en sortie d'usine : 75% de la valeur finale de plage de mesure
Point de déclenchement rP2	Réglage en sortie d'usine : 73% de la valeur finale de plage de mesure
Résolution	<± 0.1 % FS
Précision LHR	±0,3 % FS (typique ; max. ±0,5 % FS)
<b>IO-Link</b>	
Spécification IO-Link	V 1.1
Paramétrage	FDT/DTM
Physique de transmission	Correspond à la physique 3 fils (PHY2)
Vitesse de transmission	COM 2 / 38,4 kBit/s
Type de châssis	2.2
<b>Comportement de température</b>	
Température du milieu	-40...+125 °C
Coefficient de température	± 0.2 % de la valeur finale / 10 K
<b>Conditions ambiantes</b>	
Température ambiante	-30...+85 °C
Température de stockage	-50...+100 °C
Résistance aux vibrations	20 g, 15...2 000 Hz, 15...25 Hz avec une amplitude de ± 15 mm, 1 octave/mi-nute dans les 3 directions, 50 charges permanentes, suivant IEC 68-2-6
Résistance aux chocs	100 g, 11 ms, courbe demi-sinusoïdal, tous les 6 sens, chute libre de 1 m sur béton (6x) suivant IEC 68-2-27
<b>Données mécaniques</b>	
Matériau de boîtier	acier inoxydable/plastique, 1.4404 (AISI 316L) / polyarylamide 50 % GF UL 94 V-0
Matériau raccordement de pression	acier inoxydable 1.4404 (AISI 316L)
Matériau capteur de pression	Céramique Al <sub>2</sub> O <sub>3</sub>
Raccord de processus	Filetage extérieur G1/4" (étanchéité arrière) selon DIN EN ISO 1179-2 avec bague d'étanchéité profilée FPM

## Données techniques

Clé raccordement de la pression/écrou de serrage	24
Raccordement électrique	Connecteur, M12 × 1
Couple de serrage max. de l'écrou de boîtier	20 Nm
<b>Conditions de référence suivant CEI 61298-1</b>	
température	15...+25 °C
Pression d'air	860...1060 hPa abs.
humidité de l'air	45...75 % rel.
Energie auxiliaire	24 VDC
<b>Programmation</b>	
Possibilités de programmation	Offset ; filtre ; points de commutation ; fonction hystérésis/filtre, contact NF/ contact NO ; min./max. Valeurs de pression, compteur de pics de pression ; compteur d'heures de fonctionnement
<b>Essais/Certificats</b>	
Homologations	cULus
Numéro d'homologation UL	E302799
MTTF	1200 Années suivant SN 29500 (Ed. 99) 40 °C
Fait partie de la livraison	Joint profilé spécial en FKM (1 pièce)

## Accessoires

Dimensions	Type	N° d'identification	
	RKC4.4T-P7X2-2/TXL	6626795	Câble de raccordement, connecteur femelle M12, droit, 4 broches, 2 LED, longueur de câble : 2 m, matériau de la gaine : PUR, noir ; homologation cULus
	WKC4.4T-P7X2-2/TXL	6626173	Câble de raccordement, connecteur femelle M12, coudé, 4 broches, 2 LED, longueur de câble : 2 m, matériau de la gaine : PUR, noir ; homologation cULus

## Accessoires

Dimensions	Type	N° d'identification	
	USB-2-IOL-0002	6825482	maître IO-Link avec interface USB intégrée

