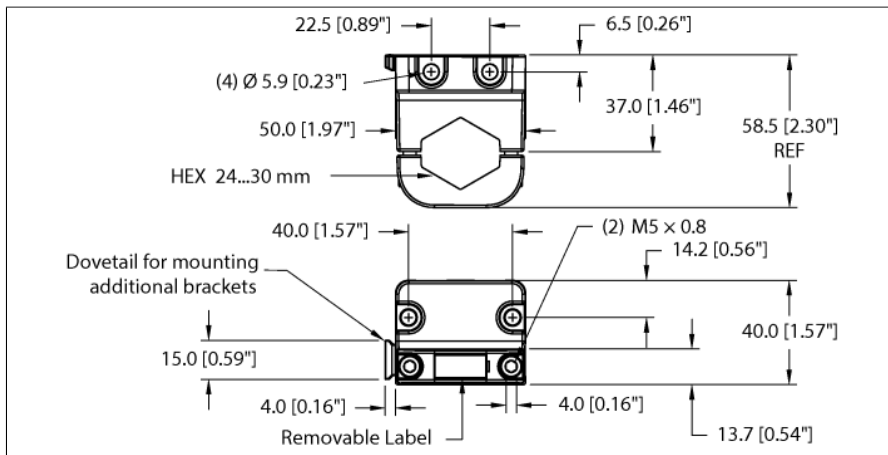


Accessoires

Équerre de montage

Pour détecteurs d'affichage

FAM-30-PA66



Type	FAM-30-PA66
N° d'identification	100018384
Matériau de boîtier	Plastique, PA6-GF30

- Pour le montage de capteurs différents sur les murs et les surfaces
- Largeur de clé variable 24 - 30 mm
- Il est possible de fixer autant d'équerres que nécessaire
- Avec étiquette amovible 20 x 9 mm