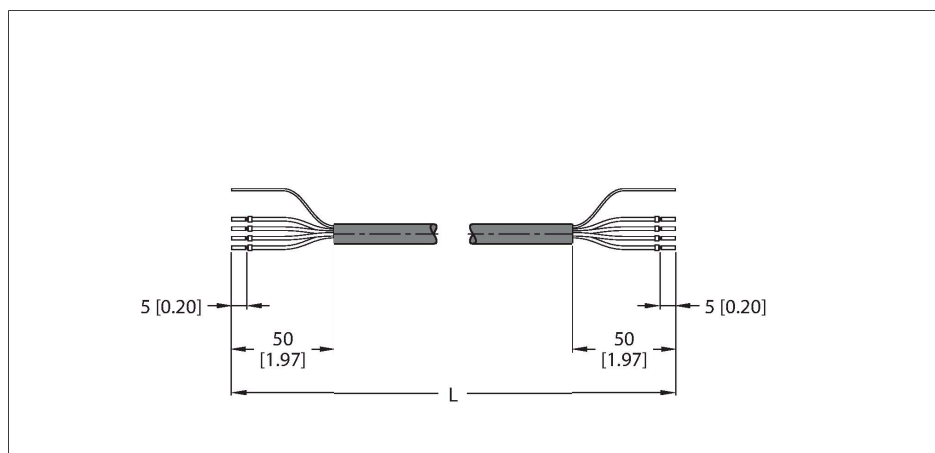


CABLE-BLIDENT-2M/S2500

Câble RFID - version standard – Câble de raccordement



Caractéristiques

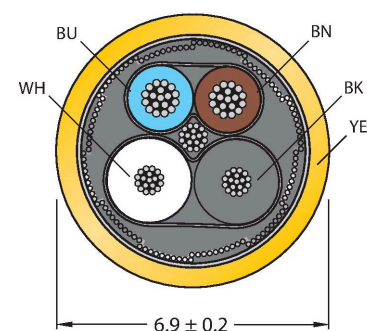


- 4 fils, AWG 24/AWG 22
- Matériau de la gaine : PUR, couleur : jaune
- Sans halogène ni LABS
- Blindage : feuille d'aluminium, fil en cuivre étamé
- Diamètre de la gaine : 6,9 mm
- Utilisable sur les chaînes de transport de câble, résistant à l'huile, très flexible
- Câble UL type 20549
- Extrémité ouverte
- Extrémité ouverte
- longueur de câble : 2.0 mètres

Données techniques

Type	CABLE-BLIDENT-2M/S2500
N° d'identification	100019079
Couple de serrage	0.6 ... 1 Nm (respecter la valeur max. de la contre-partie !)
Câble	
Nombre de conducteurs	4
Diamètre de câble	Ø 6.9 mm
Longueur de câble	2 m
Gaine de câble	PUR, Jaune
Blindage	oui
Conducteurs câble de données	
Section conducteur	2 x 0.25 mm ²
Conducteurs câble d'alimentation	
Section conducteur	2x 0.34 mm ²
Couleurs de câble	Power: BN, BU Data: WH, BK
Caractéristiques électriques à +20°C	
Tension nominale	30 V
Résistance DC (boucle)	103 Ω/km
Nom. Impédance	135 Ω
Nom. Capacité	50 pF/m
Caractéristiques mécaniques et chimiques	
Rayon de courbure (utilisation flexible)	≥ 8 x Ø
Cycles de courbure	≥ 1 Mio.
Température ambiante (posé de manière fixe)	-40...+80 °C
Température ambiante (mobile)	-25...+90 °C

section câble



CABLE-BLIDENT-2M/S2500 | 23-02-2025 19-32 | Sous réserve de modifications techniques

Données techniques

Autres caractéristiques

Utilisable sur chaînes de transport de câble	oui
--	-----

Sans halogène	oui
---------------	-----