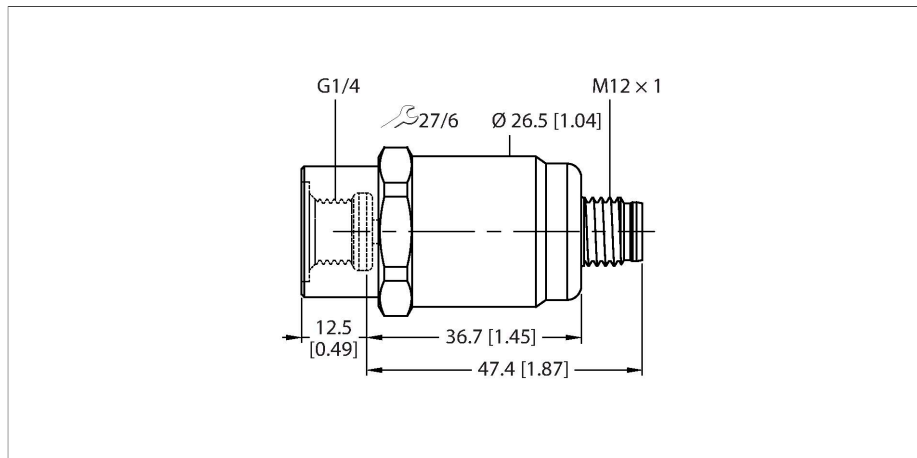


PT4R-1001-U1-H1143

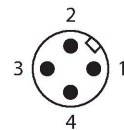
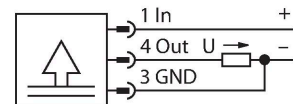
Transmetteur de pression – avec sortie de tension (3 fils)



Caractéristiques

- Capteur céramique
- Construction compacte et robuste
- Caractéristiques CEM excellentes
- plage de pression 0 ... 4 bar rel.
- 12...33 VDC
- Sortie analogique, 0...10 V
- Raccordement au processus filetage intérieur G1/4", étanche à l'avant
- Appareil avec connecteur, M12 × 1

Schéma de raccordement



Données techniques

| | |
|--|--------------------------------------|
| Type | PT4R-1001-U1-H1143 |
| N° d'identification | 100019945 |
| Plage de pression: | |
| Type de pression | Pression relative |
| Plage de pression | 0...4 bar |
| | 0...58.02 psi |
| | 0...0.4 MPa |
| Surpression admissible | ≤ 12 bar |
| Pression d'éclatement | ≥ 12 bar |
| Temps de réponse | < 2 ms, typ. 1 ms |
| Stabilité à long terme | 0.25 % FS, suivant IEC EN 60770-1 |
| Alimentation | |
| Tension de service | 12...33 VDC |
| courant absorbé | ≤ 7 mA |
| Protection contre les courts-circuits/inversions de polarité | oui / oui |
| Mode et classe de protection | IP67 / III |
| Tension d'isolement | 750 VDC |
| Sorties | |
| Sortie 1 | Sortie analogique |
| Fonction de sortie | Sortie analogique tension |
| Sortie analogique | |
| Sortie de tension | 0...10 V |
| Charge | ≤ 100 nF / > 10 kΩ |
| Résolution | <± 0.1 % FS |
| Précision LHR | ±0,3 % FS (typique ; max. ±0,5 % FS) |

Principe de fonctionnement

Les capteurs de pression de la série PT...-1000 fonctionnent avec une cellule de mesure en céramique dans différentes plages de pression de maximum -1...60 bar dans la technique à 2, 3 ou même 4 conducteurs. En fonction de la variante de détecteur, le signal transformé est disponible comme sortie analogique (4...20 mA, 0...10 V, 0...5 V, 1...6 V, ratiométrique) ou comme paramètre de service numérique IO-Link. Les variantes de détecteur IO-Link sont également dotées de deux sorties de commutation configurables indépendamment les unes des autres. Outre les variantes standard, il existe des capteurs spéciaux pour la zone ATEX ou pour les applications à oxygène. Une multitude de raccordements au processus et de connexions électriques offre une grande flexibilité dans les domaines d'application les plus divers.

Données techniques

| Comportement de température | |
|---|--|
| Température du milieu | -40...+125 °C |
| Coefficient de température | ± 0.2 % de la valeur finale / 10 K |
| Conditions ambiantes | |
| Température ambiante | -30...+85 °C |
| Température de stockage | -50...+100 °C |
| Résistance aux vibrations | 20 g, 15...2 000 Hz, 15...25 Hz avec une amplitude de ± 15 mm, 1 octave/mi- nute dans les 3 directions, 50 charges permanentes, suivant IEC 68-2-6 |
| Résistance aux chocs | 100 g, 11 ms, courbe demi-sinusoïdal, tous les 6 sens, chute libre de 1 m sur béton (6x) suivant IEC 68-2-27 |
| Données mécaniques | |
| Matériau de boîtier | acier inoxydable/plastique, 1.4404 (AI- SI 316L) / polyarylamide 50 % GF UL 94 V-0 |
| Matériau raccordement de pression | acier inoxydable 1.4404 (AISI 316L) |
| Matériau capteur de pression | Céramique Al ₂ O ₃ |
| Matériau joint d'étanchéité | FPM spez. |
| Raccord de processus | G 1/4" filetage intérieur (étanche à l'avant) |
| Clé raccordement de la pression/écrou de serrage | 24 |
| Raccordement électrique | Connecteur, M12 × 1 |
| Couple de serrage max. de l'écrou de boîtier | 20 Nm |
| Conditions de référence suivant CEI 61298-1 | |
| température | 15...+25 °C |
| Pression d'air | 860...1060 hPa abs. |
| humidité de l'air | 45...75 % rel. |
| Energie auxiliaire | 24 VDC |
| Essais/Certificats | |
| Homologations | cULus |
| Numéro d'homologation UL | E302799 |
| MTTF | 1238 Années suivant SN 29500 (Ed. 99) 40 °C |
| Fait partie de la livraison | Joint torique spécial en FKM (1 pièce) |