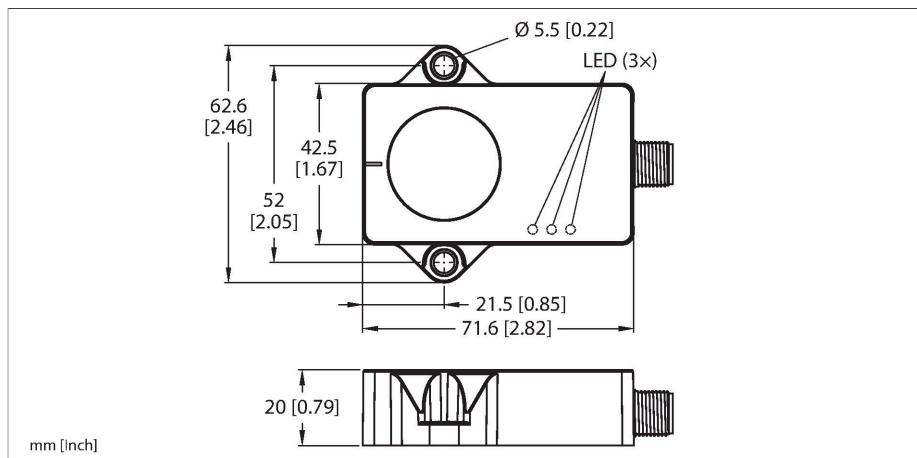


B2NF85H-QR20-IOLX3-H1141

Capteur d'inclinaison dynamique



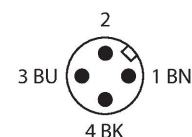
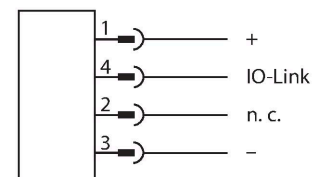
Données techniques

| | |
|--|-------------------------------------|
| Type | B2NF85H-QR20-IOLX3-H1141 |
| N° d'identification | 100020901 |
| Principe de mesure | Fusion du gyroscope et accélération |
| Plage de mesure | -85...85 ° |
| Nombre d'axes de mesure | 2 |
| Reproductibilité | ≤ 0.06 % de la valeur finale |
| Erreur de linéarité | ≤ 0.15 % |
| Dérive en température | ≤ ± 0.012 % / K |
| Résolution | ≤ 0.01 ° |
| Température ambiante | -40...+85 °C |
| Variations de température (EN60068-2-14) | -40...+85 °C ; 20 cycles |
| Tension de service | 18...30 VDC |
| Taux d'ondulation | ≤ 10 % U _{ss} |
| Tension d'essai d'isolement | ≤ 0.5 kV |
| Protection contre les ruptures de câble/inversions de polarité | oui |
| Protocole de communication | IO-Link |
| Courant absorbé | < 50 mA |
| Communication mode | COM 3 (230.4 kBaud) |
| Minimum cycle time | 1.3 ms |
| Function Pin 4 | IO-Link |
| Format | Rectangulaire, QR20 |
| Dimensions | 71.4 x 62.5 x 20 mm |
| Matériau de boîtier | Plastique, ultem |
| Raccordement électrique | Connecteur, M12 × 1 |
| Résistance aux oscillations (EN 60068-2-6) | 20 g ; 5 h/axe ; 3 axes |

Caractéristiques

- rectangulaire, plastique, Ultem
- Visualisation de l'état par LED
- Détection d'angle sur 2 axes avec une plage de mesure de ±85 °
- Mesure de la température de -40 °C à 85 °C
- Indice de protection élevé IP68 / IP69K
- Protection contre le brouillard salin et les variations de température brusques
- 18...30 VCC
- Connecteur, M12 × 1, 4 pôles
- Communication par IO-Link

Schéma de raccordement



Principe de fonctionnement

Pour la détermination de l'angle, les détecteurs d'inclinaison dynamique utilisent non seulement une cellule de mesure d'accélération, mais également un détecteur gyroscopique. Grâce à un algorithme de fusion intelligent basé sur des données d'accélération et des valeurs de régime de rotation, les oscillations dues aux vibrations ou aux interférences sont réduites au minimum. Cela permet au détecteur d'émettre un signal robuste, qui se distingue par sa précision.

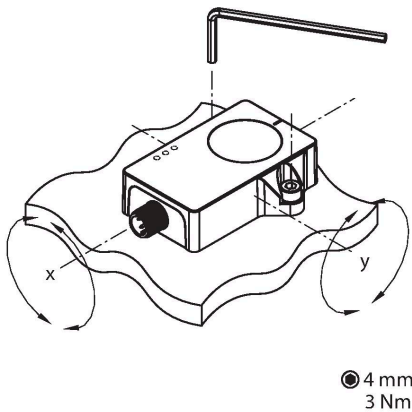
Données techniques

| | |
|--------------------------------------|---|
| Résistance aux chocs (EN 60068-2-27) | 200 g ; 4 ms ½ sinus |
| Mode de protection | IP68 IP69K |
| MTTF | 548 Années suivant SN 29500 (Ed. 99) 40 °C |
| Indication de la tension de service | LED, vert |
| Visualisation plage de mesure | LED, jaune |

et sa rapidité, même dans des applications dynamiques en mouvement.
Le principe de mesure simplifie le montage et la mise en service. Les détecteurs robustes sont positionnés sur une surface plane du côté du scellement, de sorte que la masse de scellement soit couverte. Le détecteur est ensuite fixé à l'aide de deux vis.
En outre, le détecteur permet de détecter une température, qui peut être utilisée pour surveiller l'état de la machine.

Manuel de montage

Instructions de montage / Description



Le principe de mesure simplifie le montage et la mise en service, car par exemple, l'environnement métallique n'interfère pas avec le principe de mesure.
Une LED verte indique si le détecteur est alimenté sans problème. La LED verte clignotante indique que la communication IO-Link est active.
Une LED jaune représente une indication de la position zéro comme aide à la mise en service. Elle est allumée en permanence lorsque la position du détecteur d'inclinaison se trouve dans une fenêtre de $\pm 0,5^\circ$ autour du centre. La LED clignote à une fréquence croissante à mesure que le détecteur se rapproche de la position du point central.

Accessoires

| Dimensions | Type | N° d'identification | |
|------------|-------------------|---------------------|--|
| | RKC4T-2-RSC4T/TXL | 6625604 | Rallonge, connecteur femelle M12, droit, 3 pôles ; connecteur mâle M12, droit, 3 pôles ; longueur de câble : 2 m, matériau de la gaine : PUR, noir ; homologation cULus ; d'autres longueurs de câble et versions livrables, voir www.turck.com |
| | RKC4T-2/TXL | 6625500 | câble de raccordement, connecteur femelle M12, droit, 3 pôles, longueur de câble: 2m, matériau de gaine: PUR, noir ; homologation cULus ; d'autres longueurs de câble et versions livrables, voir www.turck.com |