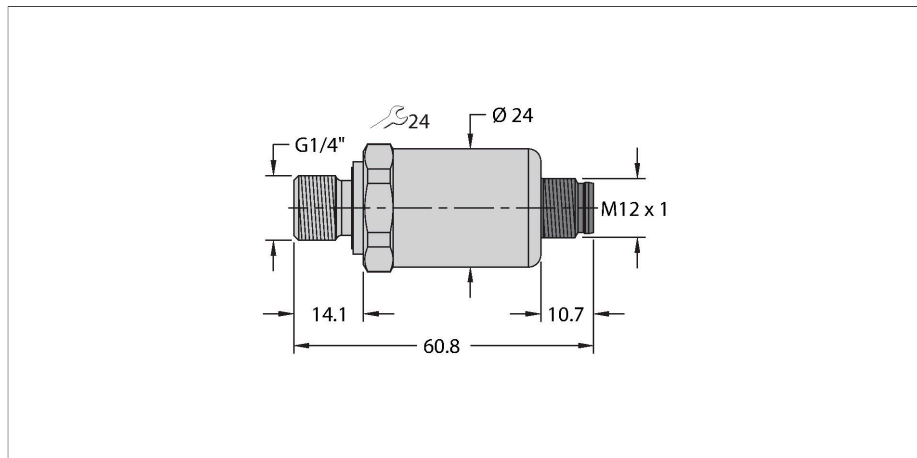


PT250R-2104-I2-H1141

Transmetteur de pression – avec sortie de courant (2 fils)



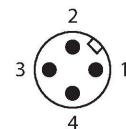
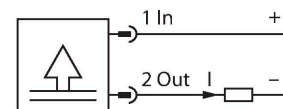
Caractéristiques

- pour les applications hydrauliques mobiles
- Capteur métallique entièrement soudé
- sans joint d'étanchéité
- à compensation intégrée de la pointe de pression
- construction compacte et robuste
- caractéristiques CEM excellentes
- précision & stabilité à long terme excellentes
- norme véhicule ISO 16750
- Plage de pression 0 ... 250 bar rel.
- 7,5...33 VDC
- sortie analogique 4...20 mA
- Raccordement de processus G1/4", filetage extérieur (étanchéité arrière) selon DIN EN ISO 1179-2 avec bague d'étanchéité profilée FPM
- Appareil avec connecteur, M12 × 1

Données techniques

Type	PT250R-2104-I2-H1141
N° d'identification	100021153
Plage de pression:	
Type de pression	Pression relative
Plage de pression	0...250 bar
	0...3625.94 psi
	0...25 MPa
Surpression admissible	≤ 750 bar
Pression d'éclatement	≥ 1500 bar
Temps de réponse	< 2 ms, typ. 1 ms
Stabilité à long terme	0.3 % FS, suivant CEI EN 61298-2
Alimentation	
Tension de service	7.5...33 VDC
courant absorbé	≤ 23 mA
Protection contre les courts-circuits/inversions de polarité	oui / oui
Mode et classe de protection	IP69K / III
Tension d'isolement	500 VDC
Sorties	
Sortie 1	Sortie analogique
Fonction de sortie	Sortie analogique courant
Sortie analogique	
Sortie de courant	4...20 mA
Charge	≤ (tension d'alimentation - 7.5) / 20 kΩ
Précision LHR	±0,5 % FS (sous interférence CEM max. ±1,5 % FS)

Schéma de raccordement



Principe de fonctionnement

Les capteurs de pression de la série PT...-2100 sont spécialement conçus pour les applications hydrauliques mobiles exigeantes. Ils fonctionnent avec une cellule de mesure métallique entièrement soudée dans différentes plages de pression de 0...600 bar maximum, avec la technologie à 2 ou 3 fils. En fonction de la variante de capteur, le signal transformé est disponible comme signal de sortie analogique (4...20 mA, 0...10 V, 0...5 V, ratiométrique). Une multitude de raccordements au processus et de connexions électriques offre une grande flexibilité dans les domaines d'application les plus divers.

Données techniques

Comportement de température	
Température du milieu	-40...+125 °C
Coefficient de température	± 0.2 % de la valeur finale / 10 K
Conditions ambiantes	
Température ambiante	-40...+100 °C
Température de stockage	-50...+100 °C
Résistance aux vibrations	essai VI (12 g, sinusoidal 18 g random vibration)
Résistance aux chocs	50 g, 11 ms, courbe demi-sinusoïdale, 1000 fois/axe selon ISO 16750-3
EMV	<p>résistance aux interférences / diffusion de parasites</p> <p>EN 61326-2-3 - capteurs de pression</p> <p>ISO 13766 - engins de terrassement</p> <p>DIN EN 13309 - machines de génie civil</p> <p>DIN ISO 14982 - machines agricoles et forestières</p> <p>CISPR11</p> <p>directive sur la résistance aux interférences des véhicules</p> <p>ISO 11452-2, HF (Field), 100 V/m (200 ... 2 000 MHz)</p> <p>ISO 11452-4, HF (BCI), 100 mA (20 ... 400 MHz)</p> <p>ISO 10605, décharges électrostatiques, contact ±15 kV, air ±15 kV</p> <p>ISO 7637-2 3), Pulse 1, 2a, 2b, 3a, 3b (niveau d'essai 4)</p> <p>ISO 16750-2, Load Dump, 155 V (1 Ω, 300 ms)</p> <p>Directive véhicules ECE R10</p> <p>Directive véhicules 2004/104/CE</p>
Données mécaniques	
Matériau de boîtier	acier inoxydable/plastique, 1.4404 (AISI 316L) / polyarylamide 50 % GF UL 94 V-0
Matériau raccordement de pression	acier inoxydable 1.4404 (AISI 316L)
Matériau capteur de pression	acier inoxydable 1.4404 (AISI 316L)
Raccord de processus	Filetage extérieur G1/4" (étanchéité arrière) selon DIN EN ISO 1179-2 avec bague d'étanchéité profilée FPM
Clé raccordement de la pression/écrou de serrage	24
Raccordement électrique	Connecteur, M12 × 1
Couple de serrage max. de l'écrou de boîtier	20 Nm
Conditions de référence suivant CEI 61298-1	
température	15...+25 °C
Pression d'air	860...1060 hPa abs.
humidité de l'air	45 % rel.
Energie auxiliaire	24 VDC

Données techniques

Essais/Certificats

MTTF	1189 Années suivant SN 29500 (Ed. 99) 40 °C
------	--

Fait partie de la livraison	Joint profilé spécial en FKM (1 pièce)
-----------------------------	--