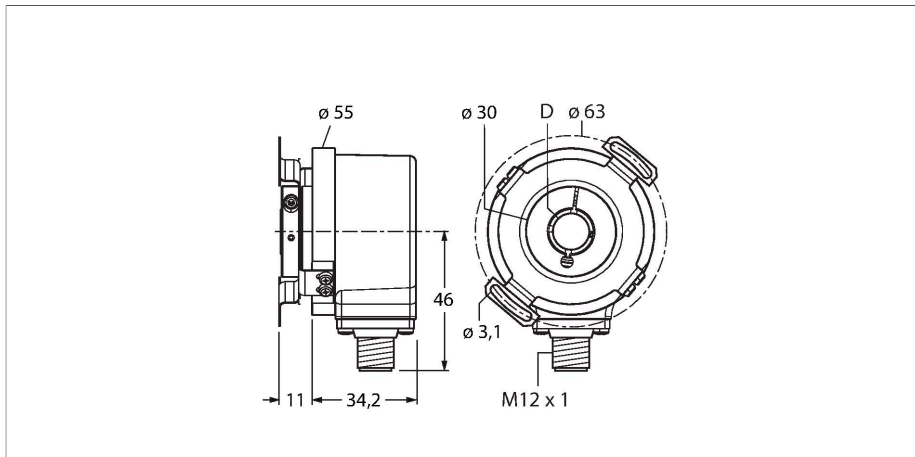


REI-12H12E-2B64-H1181

codeur incrémental

Industrial-Line



Données techniques

Type	REI-12H12E-2B64-H1181
N° d'identification	100023105
Principe de mesure	optique
Caractéristiques générales	
Max. Rotational Speed	6000 rpm
Moment d'inertie du rotor	6×10^{-6} kgm ²
Couple de démarrage	< 0.05 Nm
Type de sortie	Incrémental
Résolution incrémentale	64 ppr
Données électriques	
Tension de service	10...30 VDC
Consommation propre à vide	100 mA
Courant de sortie	≤ 30 mA
Protection contre les courts-circuits	oui
Protection contre les ruptures de câble/inversions de polarité	oui
Fréquence d'impulsion maximale	300 kHz
Niveau de signal élevé	min. $U_B - 1$ V
Niveau de signal bas	max. 0.5 V
Fonction de sortie	Push-Pull/HTL, avec signal inversé
Données mécaniques	
Format	arbre creux
Type de bride	bride avec accouplement stator
Diamètre de bride	Ø 63 mm
Type d'arbre	arbre sortant
Diamètre d'arbre D [mm]	12

Caractéristiques

- Bride avec accouplement stator, Ø 63mm
- Arbre creux, Ø 12 mm
- Principe de mesure optique
- Matériau de l'arbre : acier inoxydable
- Indice de protection IP67 côté boîtier et côté arbre
- -40...+85 °C
- 6000 tours/min max. (service continu) : 3 000 tours/min)
- 10...30 VDC
- Push-Pull/HTL avec signal inversé
- Fréquence d'impulsions max. 300 kHz
- connecteur M12 x 1, 8 pôles
- 64 impulsions par tour

Schéma de raccordement



Données techniques

Matériau d'arbre	acier non oxydant
Matériau de boîtier	fonte de zinc
Raccordement électrique	Connecteur, M12 × 1
	8 pôles
Charge axiale sur arbres	40 N
Charge radiale sur arbres	80 N
Conditions ambiantes	
Température ambiante	-40...+85 °C
Résistance aux oscillations (EN 60068-2-6)	300 m/s ² , 10...2 000 Hz
Résistance aux chocs (EN 60068-2-27)	3 000 m/s ² , 6 ms
Mode de protection	IP67
Protection class housing	IP65
Protection class shaft	IP67

Accessoires

Dimensions	Type	N° d'identification	
	RKC8T-2/TXL	6625142	Câble de raccordement, connecteur femelle M12, droit, 8 broches, longueur de câble : 2 m, matériau de la gaine : PUR, noir ; homologation cULus
	WKC8T-2/TXL	6625145	Câble de raccordement, connecteur femelle M12, coudé, 8 broches, longueur de câble : 2 m, matériau de la gaine : PUR, noir ; homologation cULus