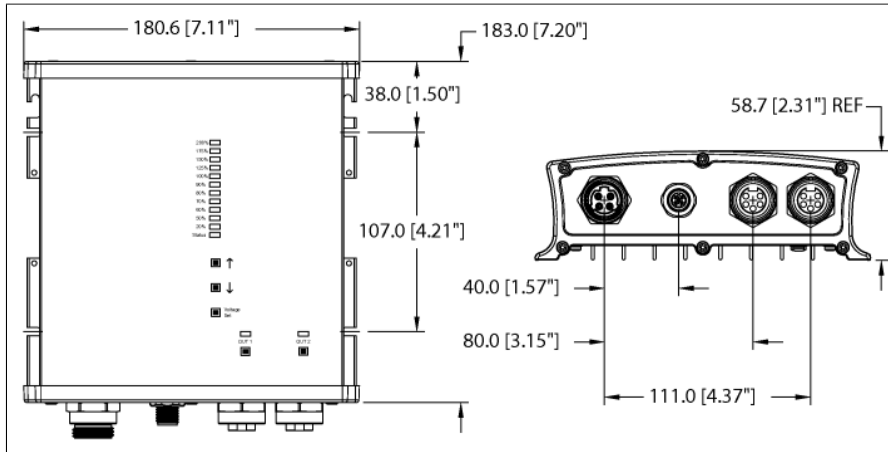


# Alimentation intelligente en IP67

## Tension de sortie 24...28 VDC

### 3 phases, courant de sortie 2 × 10 A

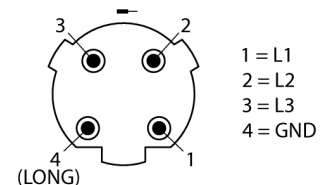
#### PSU67-3P-1MP-2M5-24200-F



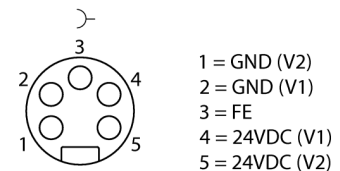
Type	PSU67-3P-1MP-2M5-24200-F
N° d'identification	100025679
Tension nominale	alimentation en tension de grande portée
Tension de service	320...550 VAC
Fréquence	50...60 Hz
Perte en puissance, typique	≤ 23 W
PFC	0.95
Taux de disponibilité	95 %
Fusible externe	B-6A, C-6A
Fusible interne	V1 + V2 pontés
Tension nominale de sortie	24 V
Courant nominal	20 A
Puissance de sortie	600 W (jusqu'à +45 °C) 500 W (jusqu'à +55 °C) 350 W (jusqu'à +70 °C) 1 000 W (+55 °C, jusqu'à 5 s max.) 700 W (+70 °C, jusqu'à 5 s max.)
Mode parallèle	non
Taux d'ondulation	100 mV
Comportement court-circuit	Limitation de courant
Homologation	CE cULus RoHS SEMI F47
Mode de protection	IP67
Température ambiante	-25...+70 °C
Température de stockage	-40...+85 °C
Dimensions	183 x 180.6 x 58.7 mm
Poids	1677 g

- plage de température étendue
- visualisation de l'état par LED
- Rendement élevé, > 95 %
- Entrée AC 3 phases, multicodage 7/8"
- Sorties à courant limité, 2 × 7/8", 5 pôles
- Protection par eFuse (V1 + V2 ponté)
- Contact de relais pour vérifier l'état du courant continu
- Interface LED et boutons de commande pour une flexibilité maximale

#### Configuration d'entrée 7/8" (XD1)



#### Configuration d'entrée 7/8" (XD2 et XD3)



#### M12 Output-OK Assignment

