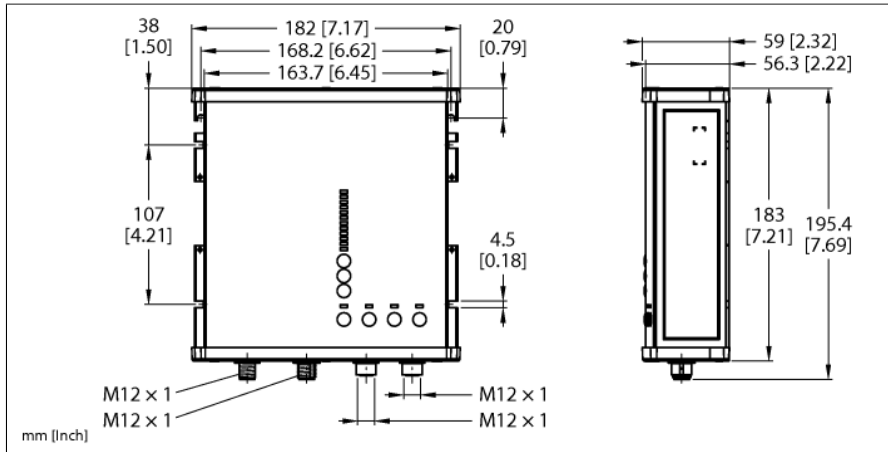


Alimentation intelligente en IP67

Tension de sortie 24...28 VDC

3 phases, courant de sortie 25 A, interface IO-Link

PSU67-3P-1S-2L-24250-IOL-F

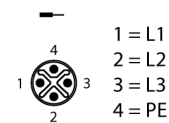


Type	PSU67-3P-1S-2L-24250-IOL-F
N° d'identification	100025929
Tension nominale	alimentation en tension de grande portée
Tension de service	320...550 VAC
Fréquence	50...60 Hz
Perte en puissance, typique	≤ 23 W
PFC	0.95
Taux de disponibilité	95 %
Fusible externe	B-6A, C-6A
Fusible interne	4 eFuses séparés

- plage de température étendue
- visualisation de l'état par LED
- Rendement élevé, > 95 %
- Entrée AC 3 phases, M12 codée S
- Sorties à courant limité, 2 × M12 codé L
- Protection par 4 eFuses séparés
- Interface IO-Link pour la vérification et le paramétrage
- Interface LED et boutons de commande pour une flexibilité maximale

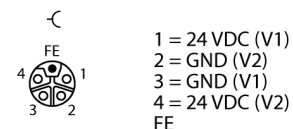
Tension nominale de sortie	24 V
Courant nominal	25 A
Puissance de sortie	600 W (jusqu'à +45 °C) 500 W (jusqu'à +55 °C) 350 W (jusqu'à +70 °C) 1 000 W (+55 °C, jusqu'à 5 s max.) 700 W (+70 °C, jusqu'à 5 s max.)

Configuration des entrées M12 codage S (XD1)



Mode parallèle	non
Taux d'ondulation	100 mV
Comportement court-circuit	Limitation de courant

Configuration des sorties M12 codage L (OUT 1&2 - XD2 | OUT 3&4 - XD3)



Homologation	CE cULus RoHS SEMI F47
--------------	---------------------------------

Mode de protection	IP67
Température ambiante	-25...+70 °C
Température de stockage	-40...+85 °C
Dimensions	183 x 180.6 x 58.7 mm
Poids	1605 g

M12 IO-Link Assignment

