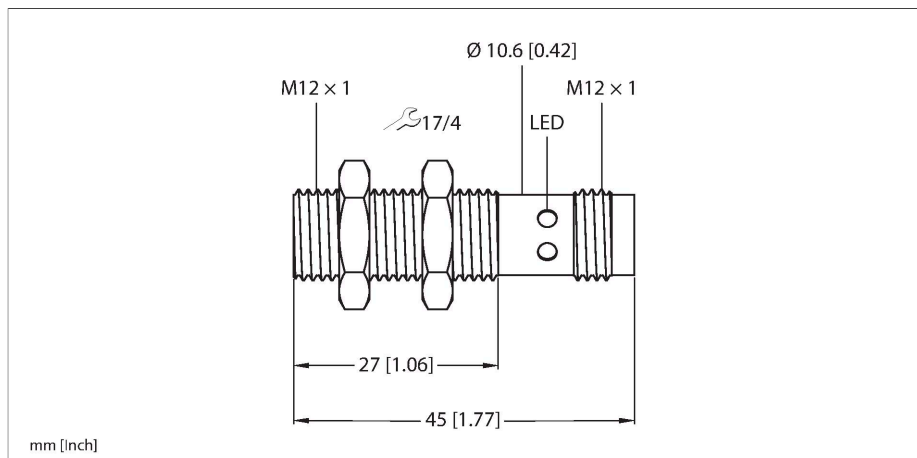


BCT4-M12-IOL-H1141

Détecteur capacitif

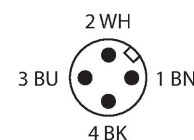
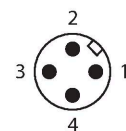


Caractéristiques

- Détection d'objets métalliques et non métalliques
- Détection de matières liquides, poudreuses et solides
- Toutes les fonctions peuvent être paramétrées via IO-Link
- Trois types d'apprentissage différents (valeur unique, valeur double, dynamique) d'objets sont possibles
- Fonction de comptage disponible dont le contenu peut être récupéré via IO-Link
- Indication de l'état de commutation par quatre LED disposées tout autour
- Connecteur, M12 × 1, 4 pôles
- Boîtier robuste et compact en laiton nickelé
- Format fileté M12, encastré, distance de commutation = 4 mm

Données techniques

Type	BCT4-M12-IOL-H1141
N° d'identification	100027492
Hystérésis	10...20 %
Température ambiante	-25...+70 °C
Température du milieu	-25...+70 °C
Données électriques	
Tension de service	18...30 VDC
	En mode IO-Link
Courant de service nominal DC	≤ 100 mA
Fréquence de commutation	0.2 kHz
Tension d'essai d'isolement	≤ 0.5 kV
Protocole de communication	IO-Link
Compatible avec le mode SIO	Oui
Nombre des sorties numériques	1
Fonction de sortie	4 pôles, programmable N.F. / N.O., PNP/NPN
Tension de déchet I _o	≤ 2 V
Classe de protection	III
Essais/Certificats	
IO-Link	
Spécification IO-Link	V 1.1
Paramétrage	FDT/DTM
Physique de transmission	correspond à la physique 3 fils (PHY2)
Vitesse de transmission	COM 2 / 38,4 kBit/s
Largeur de données de processus	16 bit
Information de valeur mesurée	12 bit
Type de châssis	2.2



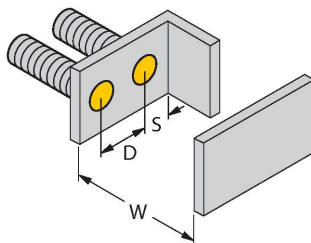
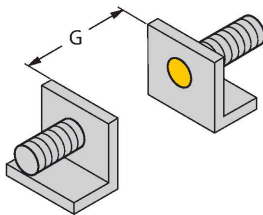
Données techniques

Inclus dans la norme SIDI GSDML Oui

Données mécaniques	
Format	tube fileté, M12 x 1
Dimensions	45 mm
Matériau de boîtier	métal, Laiton nickelé
Matériau face active	jaune
Raccordement électrique	Connecteur, M12 x 1
Mode de protection	IP67
MTTF	1080 Années suivant SN 29500 (Ed. 99) 40 °C
Indication de l'état de commutation	LED, 4 x jaune

Manuel de montage

Caractéristiques du produit



Distance D	24 mm
Distance W	9 mm
Distance S	18 mm
Distance G	18 mm
Diamètre de la face active B	Ø 12 mm

Les distances minimales indiquées ont été vérifiées à une distance de commutation standard.

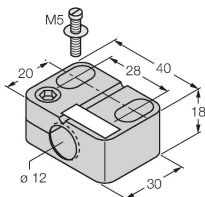
En cas d'une modification de la sensibilité du détecteur, les données sur la fiche technique ne sont plus applicables.

Accessoires

BST-12B

6947212

Bride de fixation pour détecteurs à tube fileté, avec butée fixe ; matériau : PA6



Accessoires

Dimensions	Type	N° d'identification	
	RKC4.4T-2/TXL	6625503	Câble de raccordement, connecteur femelle M12, droit, 4 broches, longueur de câble : 2 m, matériau de la gaine : PUR, noir ; homologation cULus
	WKC4.4T-2/TXL	6625515	Câble de raccordement, connecteur femelle M12, coudé, 4 broches, longueur de câble : 2 m, matériau de la gaine : PUR, noir ; homologation cULus
	WKC4.4T-2/TEL	6625025	Câble de raccordement, connecteur femelle M12, coudé, 4 broches, longueur de câble : 2 m, matériau de la gaine : PVC, noir ; homologation cULus
	RKC4.4T-2/TEL	6625013	Câble de raccordement, connecteur femelle M12, droit, 4 broches, longueur de câble : 2 m, matériau de la gaine : PVC, noir ; homologation cULus
	RKC4.4T-P7X2-2-RSC4.4T/TEL	6627320	Rallonge, connecteur femelle M12 avec LED (PNP, YE, GN), droit, 4 broches vers connecteur mâle M12, droit, 4 broches ; longueur de câble : 2 m, matériau de la gaine : PVC, noir
	RKC4.4T-2-RSC4.4T/TEL	6625208	Rallonge, connecteur femelle M12, droit, 4 broches vers connecteur mâle M12, droit, 4 broches, longueur de câble : 2 m, matériau de la gaine : PVC, noir ; homologation cULus
	RKC4.4T-2-RSC4.4T/TXL	6625608	Rallonge, connecteur femelle M12, droit, 4 broches vers connecteur mâle M12, droit, 4 broches ; longueur de câble : 2 m, matériau de la gaine : PUR, noir ; homologation cULus

Dimensions	Type	N° d'identification	
	RKC4.4T-2-WSC4.4T/TXL	6625624	Rallonge, connecteur femelle M12, droit, 4 broches vers connecteur mâle M12, coudé, 4 broches ; longueur de câble : 2 m, matériau de la gaine : PUR, noir ; homologation cULus
	WKC4.4T-2-WSC4.4T/TXL	6625656	Rallonge, connecteur femelle M12, coudé, 4 broches vers connecteur mâle M12, coudé, 4 broches ; longueur de câble : 2 m, matériau de la gaine : PUR, noir ; homologation cULus

Accessoires

Dimensions	Type	N° d'identification	
	USB-2-IOL-0002	6825482	maître IO-Link avec interface USB intégrée

