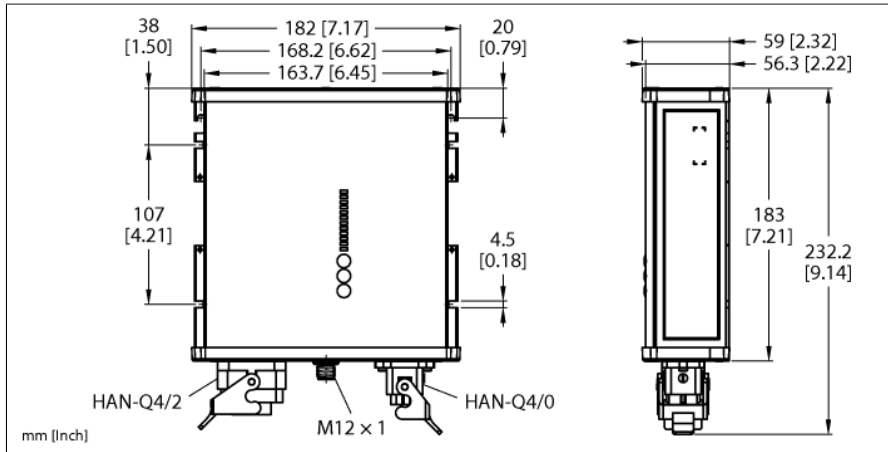


Alimentation intelligente en IP67

Tension de sortie 24...28 VDC

3 phases, courant de sortie 25 A

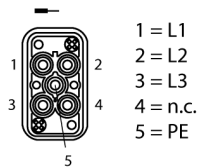
PSU67-3P-1H2-1H0-24250



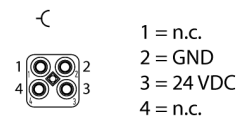
Type	PSU67-3P-1H2-1H0-24250
N° d'identification	100028239
Tension nominale	alimentation en tension de grande portée
Tension de service	320...550 VAC
Fréquence	50...60 Hz
Perte en puissance, typique	≤ 23 W
PFC	0.95
Taux de disponibilité	95 %
Fusible externe	B-6A, C-6A
Fusible interne	Pas d'eFuse
Tension nominale de sortie	24 V
Courant nominal	25 A
Puissance de sortie	600 W (jusqu'à +45 °C) 500 W (jusqu'à +55 °C) 350 W (jusqu'à +70 °C) 1 000 W (+55 °C, jusqu'à 5 s max.) 700 W (+70 °C, jusqu'à 5 s max.)
Mode parallèle	non
Comportement court-circuit	Limitation de courant
Homologation	CE cULus RoHS SEMI F47
Mode de protection	IP67
Température ambiante	-25...+70 °C
Température de stockage	-40...+85 °C
Dimensions	183 x 180.6 x 58.7 mm
Poids	1581 g

- plage de température étendue
- visualisation de l'état par LED
- Rendement élevé, > 95 %
- Entrée AC 3 phases, HAN Q4/2
- Sortie 24 VDC 1 x Han Q4/0
- Interface LED et boutons de commande pour une flexibilité maximale

Configuration d'entrée Han Q4/2 (XD1)



Configuration de sortie Han Q4/0 (XD2)



M12 Output-OK Assignment

