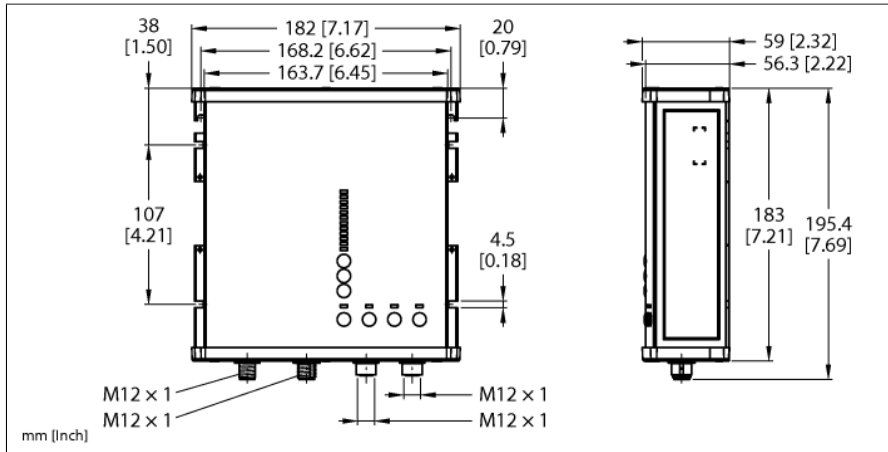


# Alimentation intelligente en IP67

## Tension de sortie 24...28 VDC

### 1 phase, courant de sortie 15 A, interface IO-Link

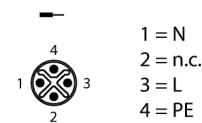
#### PSU67-1P-1S-2L-24150-IOL-F



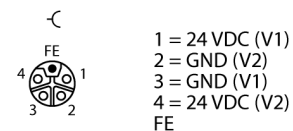
Type	PSU67-1P-1S-2L-24150-IOL-F
N° d'identification	100028305
Tension nominale	alimentation en tension de grande portée
Tension de service	100...240 VAC
Fréquence	50...60 Hz
Tension de service	100...300 VDC
Perte en puissance, typique	≤ 16.2 W
PFC	0.95
Taux de disponibilité	95 %
Fusible externe	B-6A, C-6A
Fusible interne	4 eFuses séparés
Tension nominale de sortie	24 V
Courant nominal	15 A
Puissance de sortie	360 W (jusqu'à +45 °C) 300 W (jusqu'à +55 °C) 150 W (jusqu'à +70 °C) 600 W (+55 °C, jusqu'à 5 s max.) 300 W (+70 °C, jusqu'à 5 s max.)
Mode parallèle	non
Taux d'ondulation	50 mV
Comportement court-circuit	Limitation de courant
Homologation	CE cULus RoHS SEMI F47
Mode de protection	IP67
Température ambiante	-25...+70 °C
Température de stockage	-40...+85 °C
Dimensions	183 x 180.6 x 58.7 mm
Poids	1542 g

- plage de température étendue
- visualisation de l'état par LED
- Rendement élevé, > 95 %
- Entrée AC 1 phase, M12 codage S
- Sorties à courant limité, 2 × M12 codé L
- Protection par 4 eFuses séparés
- Interface IO-Link pour la vérification et le paramétrage
- Interface LED et boutons de commande pour une flexibilité maximale

#### Configuration des entrées M12 codage S (XD1)



#### Configuration des sorties M12 codage L (OUT 1&2 - XD2 | OUT 3&4 - XD3)



## M12 IO-Link Assignment

