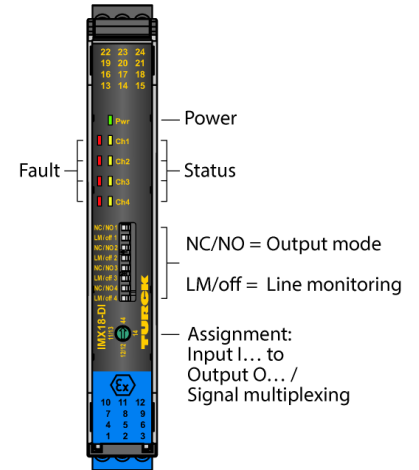
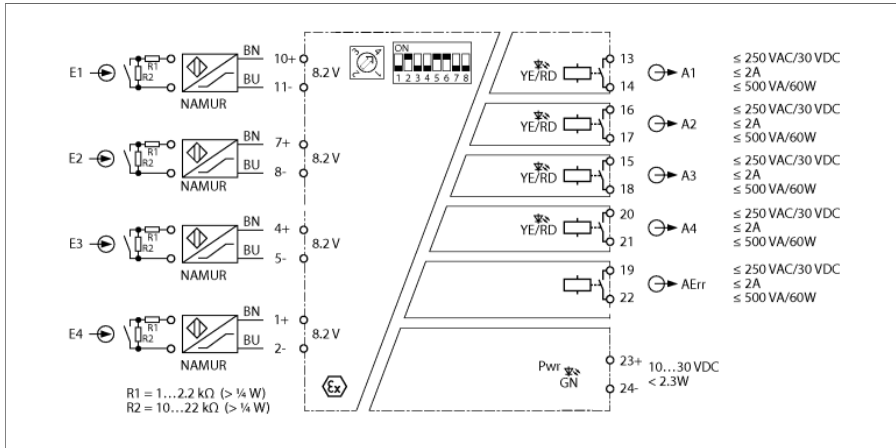


amplificateur séparateur 4 canaux IMX18-DI03-4S-5R-S/24VDC



Les amplificateurs-séparateurs de commutation IMX18-DI03-... sont équipés de circuits d'entrée à sécurité intrinsèque et transmettent les signaux binaires depuis la zone présentant un risque d'explosion jusqu'à la zone sécurisée. Des détecteurs suivant EN 60947-5-6 (NAMUR) ou des contacteurs libres de potentiel peuvent être raccordés à l'appareil. Les appareils sont aussi adaptés à un fonctionnement en zone 2.

L'amplificateur séparateur de commutation IMX18-DI03-4S-5R-S/24VDC est conçu sur 4 canaux. L'appareil répond aux exigences de la recommandation NE21. Les signaux des capteurs connectés et les contacts mécaniques sont transmis de manière isolée galvaniquement. Les circuits de sortie sont chacun équipés d'une sortie par relais (configurable NO/NF). En fonction de leur niveau d'entrée, les signaux d'entrée sont interprétés comme étant de niveau bas ou élevé et émis sous la forme d'un signal de sortie de même niveau. De plus, il existe une sortie par relais séparée (NO) pour l'alarme collective.

Les appareils sont configurés via des commutateurs DIP et de codage rotatif situés à l'avant. Les modes de fonctionnement suivants sont possibles :

- 4 canaux : Chaque entrée (E1, E2, E3, E4) est affectée à une sortie (A1, A2, A3, A4).
- Répartiteur 4 canaux : Entrée E1 est affectée aux sorties A1, A2, A3 et A4
- Répartiteur double 2 × 2 : L'entrée E1 est affectée aux sorties A1 et A2 ; l'entrée E3 est affectée à la sortie A3 et A4
- Répartiteur monocanal + 3 canaux : L'entrée E1 est affectée à la sortie A1 ; l'entrée E2 est affectée à la sortie A2, A3 et A4

De plus, pour chaque canal, il est possible de régler la surveillance du circuit d'entrée pour les ruptures de câbles et les courts-circuits (marche/arrêt) et le sens d'action des circuits de sortie (NO/NF). En cas de contacts mécaniques, la surveillance du câble doit être désactivée ou le contact doit être pourvu de résistances (voir schéma de raccordement).

Les appareils sont dotés d'une LED de puissance verte (Pwr). Une LED d'état jaune pour la sortie et une LED d'état rouge pour l'entrée sont disponibles par canal. Une erreur dans le circuit d'entrée mène à un clignotement de la LED rouge suivant NE44.

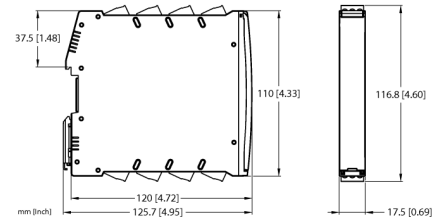
En cas de défaut (rupture de câble ou court-circuit), les sorties affectées passent au niveau BAS et la sortie de relais pour les messages d'erreur collectif est excitée.

L'appareil peut être utilisé dans les circuits de sécurité jusqu'à SIL2 (High et Low demand suivant IEC 61508) (tolérance de panne matérielle HFT = 0).

L'appareil est équipé de bornes à vis débrochables.

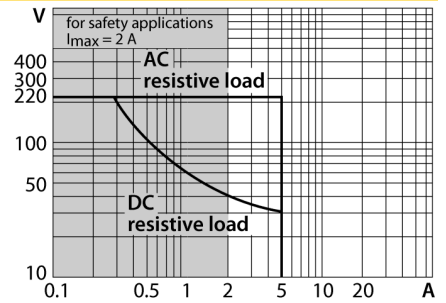
- 4 canaux
- Cinq sorties par relais
- Sortie par relais séparée pour les alarmes collectives (NO)
- Configuration via les commutateurs rotatifs et DIP
- Fonctionnement à quatre canaux ou multiplication des signaux (commutable)
- Sens d'action réglable (NO/NC)
- Surveillance des circuits d'entrée aux ruptures de câble et aux courts-circuits (activable/désactivable)
- Séparation galvanique entrée, sortie, alimentation
- Entrée protégée contre les inversions de polarité
- Bornes à vis débrochables
- ATEX, IECEx
- Utilisation en zone 2
- SIL 2

Type	IMX18-DI03-4S-5R-S/24VDC
N° d'identification	100028612
Tension nominale	24 VDC (SELV/PELV)
Tension de service	10...30 VDC
Puissance absorbée	≤ 2.3 W
Perte en puissance, typique	≤ 1.9 W



Entrée NAMUR	
NAMUR	EN 60947-5-6
surveillance du circuit d'entrée	activable/désactivable
Tension à vide	8.2 VDC
Courant de court-circuit	8.2 mA
Résistance d'entrée	1 kΩ
Résistance de ligne	≤ 50 Ω
Seuil d'enclenchement	1.75 mA
Seuil de déclenchement	1.55 mA
Seuil de rupture de câble	≤ 0.06 mA
Seuil de court-circuit	≥ 6.4 mA

Relais de sortie – courbe de charge



Circuits de sortie	
Circuits de sortie (digitaux)	5 x relais (N.O.)
Tension de commutation relais	≤ 30 VDC / ≤ 250 VAC
Courant de commutation par sortie	≤ 2 A
Puissance de commutation par sortie	≤ 500 VA/60 W
Fréquence de commutation	≤ 15 Hz
Type de charge	Charge résistive

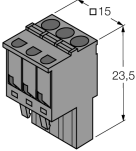
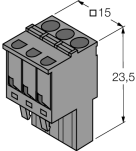
Séparation galvanique	
Tension d'essai	2.5 kV RMS
Sortie vers alimentation	300 V valeur effective suivant EN 50178 et EN61010-1
Sortie vers sortie	300 V valeur effective suivant EN 50178 et EN61010-1
Entrée vers alimentation	375 V valeur de crête suivant EN 60079-11
Entrée vers sortie	375 V valeur de crête suivant EN 60079-11

Conseil important	Pour les applications Ex, les valeurs indiquées dans les certificats Ex correspondants (ATEX, IECEx, UL etc.) sont décisives.
Homologation Ex selon certificat de conformité	TÜV 14 ATEX 147004 X
Plage d'application	II (1) G, II (1) D
Mode de protection	[Ex ia Ga] IIC ; [Ex ia Da] IIIC
Plage d'application	II 3 (1) G
Mode de protection	Ex nA nC [ia Ga] IIC T4 Gc
Conseil important	En cas d'utilisation de l'appareil dans les applications pour atteindre la sécurité fonctionnelle suivant IEC 61508, il faut consulter le manuel de sécurité. Les données dans la fiche technique ne valent pas pour la sécurité fonctionnelle.
utilisation dans des circuits de sécurité jusqu'à	SIL 2 suivant IEC 61508

Affichages/Commandes	
Etat de service	Verte
Etat de commutation	Jaune
Signalisation de défaut	Rouge

Données mécaniques			
Mode de protection	IP20		
Classe de combustion suivant UL 94	V-0		
Température ambiante	-25...+70 °C		
Température de stockage	-40...+80 °C		
Dimensions	126 x 17.5 x 80 mm		
Poids	224 g		
Conseil de montage	montage sur rail symétrique (NS35)		
Matériau de boîtier	Polycarbonate/ABS		
Raccordement électrique	bornes à vis débrochables, 3 pôles		
Section de raccordement	2,5 mm ²		
Couple de serrage	0.5 Nm		
Couple de serrage	4.43 LBS inch		
Conditions d'environnement	Hauteur de fonctionnement	Jusqu'à 2 000 m sur N.N.	
	Degré de pollution	II	
	Catégorie de tension de choc/surtension	II (EN 61010-1)	
	Normes utilisées		
	Résistance diélectrique et isolement		EN 50178
			EN 61010-1
			EN 50155
			GL VI-7-2
	Choc		EN 61373 classe B
			EN 50155
			GL VI-7-2
			EN 60068-2-6
			EN 60068-2-27
	Température		EN 60068-2-1 Ad
			EN 50155
			GL VI-7-2
			EN 60068-2-2 Bd
			EN 60068-2-1
	Humidité de l'air		
			EN 60068-2-38
	CEM		EN 50155
			GL VI-7-2
			NE21
			EN 61326-1
			EN 61326-3-1
			EN 61000-4-2
		EN 61000-4-3	
		EN 61000-4-4	
		EN 61000-4-5	
		EN 61000-4-6	
		EN 61000-4-11	
		EN 61000-4-29	
		EN 55011	
		EN 55016	
	EN 50121-3-2		
	EN 61000-6-2		

Accessoires

Type	No. d'identité		Dimensions
IM-SC-3X4BK	7541215	Bornes à vis pour les modules IM (appareils Ex avec 18 mm de largeur) ; la livraison inclut : 4 pièces bornes noires 3 pôles	
IM-SC-3X2BU/2BK	7541216	Bornes à vis pour les modules IM (appareils Ex avec 18 mm de largeur) ; la livraison inclut : 2 bornes bleues 3 pôles et 2 bornes noires 3 pôles.	
WM1 WIDERSTAND-SMODUL	0912101	Le module de résistance WM1 remplit l'exigence sur la surveillance de lignes entre un contact mécanique et un appareil de traitement TURCK, dont le circuit d'entrée est conçu pour les détecteurs suivant EN 60947-5-6 (NAMUR) et dispose d'une surveillance aux ruptures de câble et aux courts-circuits.	