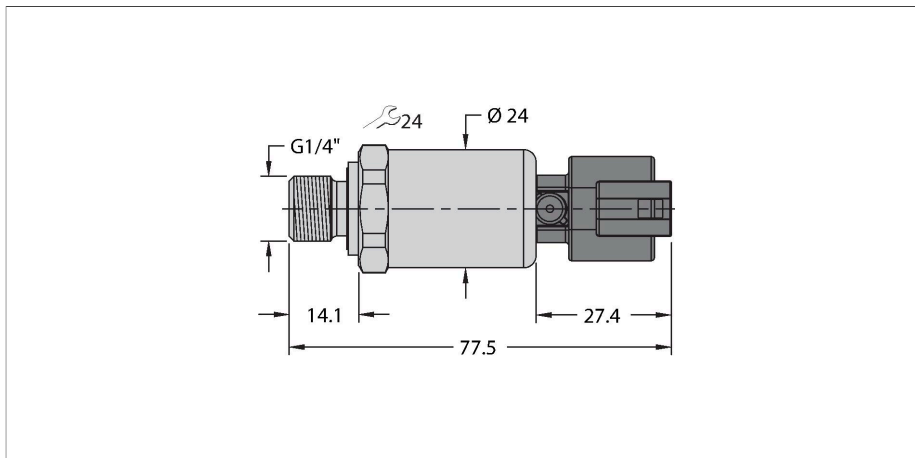


PT500R-2104-U3-DT043P

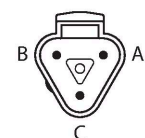
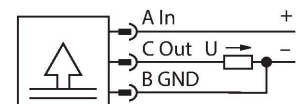
Transmetteur de pression – avec sortie de tension (3 fils)



Caractéristiques

- pour les applications hydrauliques mobiles
- Capteur métallique entièrement soudé
- sans joint d'étanchéité
- à compensation intégrée de la pointe de pression
- construction compacte et robuste
- caractéristiques CEM excellentes
- précision & stabilité à long terme excellentes
- norme véhicule ISO 16750
- plage de pression 0 ... 500 bar rel.
- 7...33 VDC
- Sortie analogique, 0...5 V
- Raccordement de processus G1/4", filetage extérieur (étanchéité arrière) selon DIN EN ISO 1179-2 avec bague d'étanchéité profilée FPM
- Appareil avec connecteur, Deutsch DT04-3P

Schéma de raccordement



Principe de fonctionnement

Les capteurs de pression de la série PT...-2100 sont spécialement conçus pour les applications hydrauliques mobiles exigeantes.

Données techniques

| | |
|--|---|
| Type | PT500R-2104-U3-DT043P |
| N° d'identification | 100029564 |
| Plage de pression: | |
| Type de pression | Pression relative |
| Plage de pression | 0...500 bar |
| | 0...7251.89 psi |
| | 0...50 MPa |
| Surpression admissible | ≤ 1500 bar |
| Pression d'éclatement | ≥ 2500 bar |
| Temps de réponse | < 2 ms, typ. 1 ms |
| Stabilité à long terme | 0.3 % FS, suivant CEI EN 61298-2 |
| Alimentation | |
| Tension de service | 7...33 VDC |
| courant absorbé | ≤ 7 mA |
| Protection contre les courts-circuits/inversions de polarité | oui / oui |
| Mode et classe de protection | IP69K / III |
| Tension d'isolement | 500 VDC |
| Sorties | |
| Sortie 1 | Sortie analogique |
| Fonction de sortie | Sortie analogique tension |
| Sortie analogique | |
| Sortie de tension | 0...5 V |
| Charge | ≤ 100 nF / >10 kΩ |
| Précision LHR | ±0,5 % FS (sous interférence CEM max. ±1,5 % FS) |

Données techniques

Ils fonctionnent avec une cellule de mesure métallique entièrement soudée dans différentes plages de pression de 0...600 bar maximum, avec la technologie à 2 ou 3 fils. En fonction de la variante de capteur, le signal transformé est disponible comme signal de sortie analogique (4...20 mA, 0...10 V, 0...5 V, ratiométrique). Une multitude de raccordements au processus et de connexions électriques offre une grande flexibilité dans les domaines d'application les plus divers.

| Comportement de température | |
|--|--|
| Température du milieu | -40...+125 °C |
| Coefficient de température | ± 0.2 % de la valeur finale / 10 K |
| Conditions ambiantes | |
| Température ambiante | -40...+100 °C |
| Température de stockage | -50...+100 °C |
| Résistance aux vibrations | essai VI (12 g, sinusoidal 18 g random vibration) |
| Résistance aux chocs | 50 g, 11 ms, courbe demi-sinusoïdale, 1000 fois/axe selon ISO 16750-3 |
| EMV | résistance aux interférences / diffusion de parasites EN 61326-2-3 - capteurs de pression ISO 13766 - engins de terrassement DIN EN 13309 - machines de génie civil DIN ISO 14982 - machines agricoles et forestières CISPR11 directive sur la résistance aux interférences des véhicules ISO 11452-2, HF (Field), 100 V/m (200 ... 2 000 MHz) ISO 11452-4, HF (BCI), 100 mA (20 ... 400 MHz) ISO 10605, décharges électrostatiques, contact ±15 kV, air ±15 kV ISO 7637-2 3), Pulse 1, 2a, 2b, 3a, 3b (niveau d'essai 4) ISO 16750-2, Load Dump, 155 V (1 Ω, 300 ms) Directive véhicules ECE R10 Directive véhicules 2004/104/CE |
| Données mécaniques | |
| Matériau de boîtier | acier inoxydable/plastique, 1.4404 (AISI 316L) / polyarylamide 50 % GF UL 94 V-0 |
| Matériau raccordement de pression | acier inoxydable 1.4404 (AISI 316L) |
| Matériau capteur de pression | acier inoxydable 1.4404 (AISI 316L) |
| Raccord de processus | Filetage extérieur G1/4" (étanchéité arrière) selon DIN EN ISO 1179-2 avec bague d'étanchéité profilée FPM |
| Clé raccordement de la pression/écrou de serrage | 24 |
| Raccordement électrique | Connecteur, Deutsch DT04-3P |
| Couple de serrage max. de l'écrou de boîtier | 20 Nm |
| Conditions de référence suivant CEI 61298-1 | |
| température | 15...+25 °C |
| Pression d'air | 860...1060 hPa abs. |
| humidité de l'air | 45 % rel. |
| Energie auxiliaire | 24 VDC |



Données techniques

Essais/Certificats

MTTF 1238 Années suivant SN 29500 (Ed. 99)
40 °C

Fait partie de la livraison Joint profilé spécial en FKM (1 pièce)

Accessoires

| Dimensions | Type | N° d'identification | |
|--|------------------|---------------------|---|
|  | DT06-3S-A-2/TXL | 100000367 | Connecteur d'électrovannes - câble de raccordement, Deutsch, connecteur femelle DT06, droit, 3 broches ; longueur de câble : 2 m, matériau de la gaine : TPE-U (PUR), noir, boîtier : Deutsch DT06/noir |
|  | DT06-3S-A-20/TXL | 100038083 | Connecteur d'électrovannes - câble de raccordement, Deutsch, connecteur femelle DT06, droit, 3 broches ; longueur de câble : 2 m, matériau de la gaine : TPE-U (PUR), noir, boîtier : Deutsch DT06/noir |