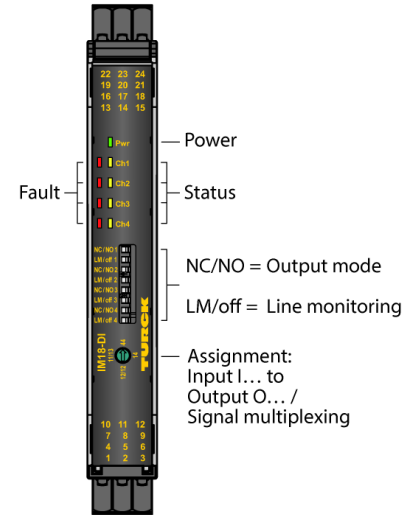
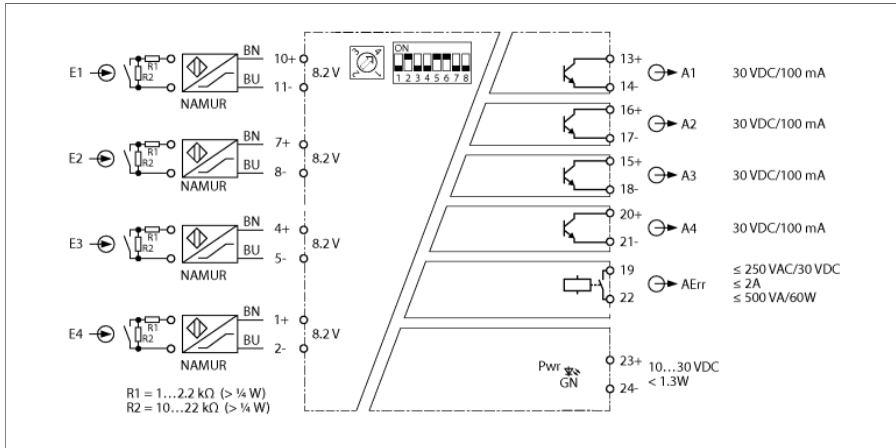


amplificateur séparateur 4 canaux IM18-DI03-4S-4T1R-S/24VDC/CC



Les amplificateurs séparateurs IM18-DI03-... transmettent des signaux binaires séparés galvaniquement. Des détecteurs suivant EN 60947-5-6 (NAMUR) ou des contacteurs libres de potentiel peuvent être raccordés à l'appareil. Les appareils sont aussi adaptés à un fonctionnement en zone 2.

L'amplificateur séparateur de commutation IM18-DI03-4S-4T1R-S/24VDC/CC est conçu sur 4 canaux. L'appareil répond aux exigences de la recommandation NE21. Les signaux des capteurs connectés et les contacts mécaniques sont transmis de manière isolée galvaniquement. Les circuits de sortie sont chacun équipés d'une sortie transistor libre de potentiel et résistante au court-circuit (configurable NO/NF). En fonction de leur niveau d'entrée, les signaux d'entrée sont interprétés comme étant de niveau bas ou élevé et émis sous la forme d'un signal de sortie de même niveau. De plus, il existe une sortie par relais séparée (NO) pour l'alarme collective.

Les appareils sont configurés via des commutateurs DIP et de codage rotatif situés à l'avant. Les modes de fonctionnement suivants sont possibles :

- 4 canaux : Chaque entrée (E1, E2, E3, E4) est affectée à une sortie (A1, A2, A3, A4).
- Répartiteur 4 canaux : Entrée E1 est affectée aux sorties A1, A2, A3 et A4
- Répartiteur double 2 x 2 : L'entrée E1 est affectée aux sorties A1 et A2 ; l'entrée E3 est affectée à la sortie A3 et A4
- Répartiteur monocanal + 3 canaux : L'entrée E1 est affectée à la sortie A1 ; l'entrée E2 est affectée à la sortie A2, A3 et A4

De plus, pour chaque canal, il est possible de régler la surveillance du circuit d'entrée pour les ruptures de câbles et les courts-circuits (marche/arrêt) et le sens d'action des circuits de sortie (NO/NF). En cas de contacts mécaniques, la surveillance du câble doit être désactivée ou le contact doit être pourvu de résistances (voir schéma de raccordement).

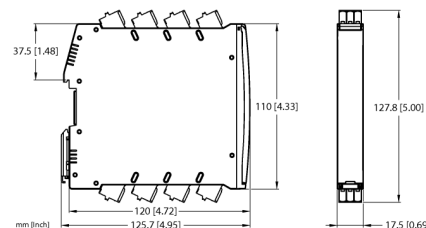
Les appareils sont dotés d'une LED de puissance verte (Pwr). Une LED d'état jaune pour la sortie et une LED d'état rouge pour l'entrée sont disponibles par canal. Une erreur dans le circuit d'entrée mène à un clignotement de la LED rouge suivant NE44.

En cas de défaut (rupture de câble ou court-circuit), les sorties affectées passent au niveau BAS et la sortie de relais pour les messages d'erreur collectif est excitée.

L'appareil peut être utilisé dans les circuits de sécurité jusqu'à SIL2 (High et Low demand suivant IEC 61508) (tolérance de panne matérielle HFT = 0).

L'appareil est équipé de bornes à vis débrochables.

- 4 canaux
- Quatre sorties transistorisées (sans potentiel)
- Sortie par relais séparée pour les alarmes collectives (NO)
- Configuration via les commutateurs rotatifs et DIP
- Fonctionnement à quatre canaux ou multiplication des signaux (commutable)
- Sens d'action réglable (NO/NC)
- Surveillance des circuits d'entrée aux ruptures de câble et aux courts-circuits (activable/désactivable)
- Séparation galvanique entrée, sortie, alimentation
- Entrée protégée contre les inversions de polarité
- Bornes à ressort débrochables
- Utilisation ATEX en zone 2
- SIL 2



| | |
|-----------------------------|------------------------------|
| Type | IM18-DI03-4S-4T1R-S/24VDC/CC |
| N° d'identification | 100030004 |
| Tension nominale | 24 VDC |
| Tension de service | 10...30 VDC |
| Puissance absorbée | ≤ 1.3 W |
| Perte en puissance, typique | ≤ 1.04 W |

Entrée NAMUR

| | |
|----------------------------------|------------------------|
| NAMUR | EN 60947-5-6 |
| surveillance du circuit d'entrée | activable/désactivable |
| Tension à vide | 8.2 VDC |
| Courant de court-circuit | 8.2 mA |
| Résistance d'entrée | 1 kΩ |
| Résistance de ligne | ≤ 50 Ω |
| Seuil d'enclenchement | 1.75 mA |
| Seuil de déclenchement | 1.55 mA |
| Seuil de rupture de câble | ≤ 0.06 mA |
| Seuil de court-circuit | ≥ 6.4 mA |

Circuits de sortie

| | |
|-------------------------------------|----------------------|
| Circuits de sortie (digitaux) | 1 x relais (N.O.) |
| Tension de commutation relais | ≤ 30 VDC / ≤ 250 VAC |
| Courant de commutation par sortie | ≤ 2 A |
| Puissance de commutation par sortie | ≤ 500 VA/60 W |
| Fréquence de commutation | ≤ 15 Hz |
| Type de charge | Charge résistive |

Circuits de sortie à semiconducteur

| | |
|-----------------------------------|---|
| Circuits de sortie (digitaux) | 4 x transistor (libre de potentiel, protégé contre les courts-circuits) |
| Tension de commutation | ≤ 30 VDC |
| Courant de commutation par sortie | ≤ 0.1 A |
| Fréquence de commutation | ≤ 10000 Hz |
| Tension de déchet | ≤ 2.5 V |

Séparation galvanique

| | |
|--------------------------|--|
| Tension d'essai | 2.5 kV RMS |
| Sortie vers alimentation | 100 V valeur effective suivant EN 50178 et EN61010-1 |
| Sortie vers sortie | 100 V valeur effective suivant EN 50178 et EN61010-1 |
| Entrée vers alimentation | 375 V valeur de crête suivant EN 60079-11 |
| Entrée vers sortie | 375 V valeur de crête suivant EN 60079-11 |

Conseil important

Pour les applications Ex, les valeurs indiquées dans les certificats Ex correspondants (ATEX, IECEx, UL etc.) sont décisives.

Conseil important

En cas d'utilisation de l'appareil dans les applications pour atteindre la sécurité fonctionnelle suivant IEC 61508, il faut consulter le manuel de sécurité. Les données dans la fiche technique ne valent pas pour la sécurité fonctionnelle.

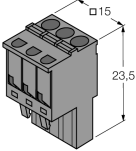
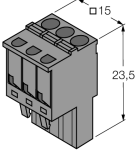
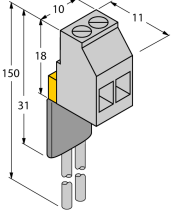
| | |
|---|-------------------------|
| utilisation dans des circuits de sécurité jusqu'à | SIL 2 suivant IEC 61508 |
|---|-------------------------|

Affichages/Commandes

| | |
|-------------------------|-------|
| Etat de service | Verte |
| Etat de commutation | Jaune |
| Signalisation de défaut | Rouge |

| Données mécaniques | | | |
|------------------------------------|---|--------------------------|-------------------|
| Mode de protection | IP20 | | |
| Classe de combustion suivant UL 94 | V-0 | | |
| Température ambiante | -25...+70 °C | | |
| Température de stockage | -40...+80 °C | | |
| Dimensions | 120 x 17.5 x 128 mm | | |
| Poids | 158 g | | |
| Conseil de montage | montage sur rail symétrique (NS35) | | |
| Matériau de boîtier | Polycarbonate/ABS | | |
| Raccordement électrique | bornes à ressort débrochables, 3 pôles | | |
| Section de raccordement | 2,5 mm ² | | |
| Conditions d'environnement | Hauteur de fonctionnement | Jusqu'à 2 000 m sur N.N. | |
| | Degré de pollution | II | |
| | Catégorie de tension de choc/surtension | II (EN 61010-1) | |
| | Normes utilisées | | |
| | Résistance diélectrique et isolement | | EN 50178 |
| | | | EN 61010-1 |
| | | | EN 50155 |
| | | | GL VI-7-2 |
| | | | |
| | Choc | | EN 61373 classe B |
| | | | EN 50155 |
| | | | GL VI-7-2 |
| | | | EN 60068-2-6 |
| | | | EN 60068-2-27 |
| | | | |
| | Température | | EN 60068-2-1 Ad |
| | | | EN 50155 |
| | | | GL VI-7-2 |
| | | | EN 60068-2-2 Bd |
| | | | EN 60068-2-1 |
| | | | |
| | Humidité de l'air | | EN 60068-2-38 |
| | | | |
| | CEM | | EN 50155 |
| | | | GL VI-7-2 |
| | | | NE21 |
| | | | EN 61326-1 |
| | | EN 61326-3-1 | |
| | | EN 61000-4-2 | |
| | | EN 61000-4-3 | |
| | | EN 61000-4-4 | |
| | | EN 61000-4-5 | |
| | | EN 61000-4-6 | |
| | | EN 61000-4-11 | |
| | | EN 61000-4-29 | |
| | | EN 55011 | |
| | | EN 55016 | |
| | | EN 50121-3-2 | |
| | | EN 61000-6-2 | |

Accessoires

| Type | No. d'identité | | Dimensions |
|-----------------------|----------------|---|--|
| IM-CC-3X2BU/2BK | 6900475 | Bornes à ressorts pour les modules IM (appareils Ex avec 18 mm de largeur); la livraison inclut: 2 pièces bornes bleues 3 pôles et 2 pièces bornes noires 3 pôles. |  |
| IM-CC-3X2BK/2BK | 7541218 | Bornes à ressorts pour les modules IM (appareils non Ex avec 18 mm de largeur); la livraison inclut: 4 pièces bornes noires 3 pôles |  |
| WM1 WIDERSTAND-SMODUL | 0912101 | Le module de résistance WM1 remplit l'exigence sur la surveillance de lignes entre un contact mécanique et un appareil de traitement TURCK, dont le circuit d'entrée est conçu pour les détecteurs suivant EN 60947-5-6 (NAMUR) et dispose d'une surveillance aux ruptures de câble et aux courts-circuits. |  |