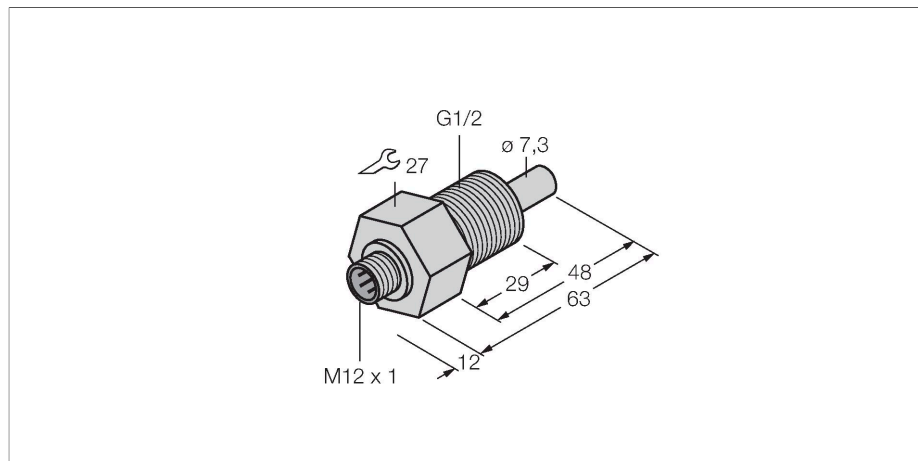


FCS-GL1/2A4-NAEX-H1141/D024

Surveillance de débit – Détecteur d'immersion sans électronique de traitement intégrée



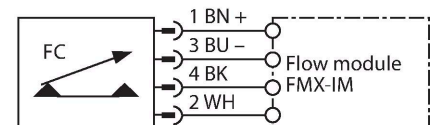
Caractéristiques

- Détecteur Ex pour des milieux liquides
- Principe de fonctionnement calorimétrique
- Réglage par appareil de traitement Ex
- Visualisation de l'état par appareil de traitement
- Certificat de contrôle de fabrication 3.1. suivant EN 10204
- A sécurité intrinsèque Ex ib IIC T6...T3, approprié pour la zone 1
- Appareil à connecteur M12 × 1
- Raccordement 4 fils à un analyseur Ex
- ATEX catégorie II 2 G, zone Ex 1
- ATEX catégorie II 2 D, zone Ex 21

Données techniques

N° d'identification	100035519
Type	FCS-GL1/2A4-NAEX-H1141/D024
Special version	D024 correspond à : transfert de marquage suivant DIN 50 049 3.1
Conditions de montage	détecteur d'immersion
Plage de fonctionnement eau	1...100 cm/s
Plage de fonctionnement huile	3...200 cm/s
Profondeur d'immersion minimale	≥ 15 mm
Temps de disponibilité	typ. 8 s (2... 18 s)
Temps d'enclenchement	typ. 2 s (1... 13 s)
Temps de déclenchement	typ. 2 s (1... 13 s)
Temps de réaction après une variation brutale de la température	max. 12 s
Gradient de température	≤ 250 K/min
Température du milieu	-20...+85 °C
Données électriques	
Conseil important	Pour les applications Ex, les valeurs indiquées dans les certificats Ex correspondants (ATEX, IECEx, UL, etc.) sont prépondérantes.
Marquage de l'appareil	Ex II 2 G Ex ib IIC T6... T3 Gb Ⓔ II 2 D Ex ib IIIC T125 °C Db
Mode de protection	Gaz Ex ib IIC ; poussière Ex ib IIIC
Puissance	≤ 0.69 W
Capacitance (C _i)/inductance (L _i) internes	0,45 nF / 1,80 µH
Homologation Ex selon certificat de conformité	TÜV 99 ATEX 1518
Mode de protection	IP67

Schéma de raccordement



Principe de fonctionnement

La fonction des détecteurs de débit d'immersion est basée sur le principe thermodynamique. La sonde est échauffée de quelques °C par rapport au milieu de débit. Lorsque le milieu passe dans la sonde, la chaleur produite dans la sonde est dissipée. La température qui en résulte est mesurée et comparée à la température de milieu. De l'écart de température gagné, l'état de débit peut être dérivé pour chaque milieu. Les détecteurs de débit TURCK surveillent alors d'une façon fiable et sans usure le débit de milieux gazeux ou liquides.

Données techniques

Données mécaniques	
Format	Immersion
Matériau de boîtier	acier inoxydable, 1.4571 (AISI 316Ti)
Matériau détecteur	acier inoxydable, 1.4571 (AISI 316Ti)
Couple de serrage max. de l'écrou de boîtier	30 Nm
Raccordement électrique	Connecteur, M12 × 1
Résistance à la pression	60 bar
Raccord de processus	G 1/2" version longue
Fait partie de la livraison	2 × joint plat AFM 34 G1/2
Essais/Certificats	
Homologations	ATEX CE UKCA GOST

Accessoires

Dimensions	Type	N° d'identification	
	FMX-IM-3UP63X	7525101	Analyseur Ex pour capteurs de débit Ex de la série de produits FC...-NAEX... ; tension de service 20...30 VDC ; barre à LED pour l'affichage de la vitesse du débit et la température du milieu ; appareil IO-Link avec sorties transistorisées pour le débit, la température et les erreurs
	FMX-IM-3UR38X	7525103	Analyseur Ex pour capteurs de débit Ex de la série de produits FC...-NAEX... ; tension de service 20...250 VAC ; barre à LED pour l'affichage de la vitesse du débit et la température du milieu ; appareil IO-Link avec sorties relais pour le débit, la température et les erreurs

Dimensions	Type	N° d'identification	
	FMX-IM-2UPLI63X	7525105	<p>Analyseur Ex pour capteurs de débit Ex de la série de produits FC...-NAEX... ; tension de service 20...30 VDC ; barre à LED pour l'affichage de la vitesse du débit et la température du milieu ; appareil HART avec sortie analogique pour le débit et sorties transistorisées pour la température et les erreurs</p>

Mode d'emploi

Utilisation conforme

Cet appareil remplit la directive 2014/34/EU et peut être utilisé dans la zone explosible conformément aux normes EN60079-0:2012 et EN60079-11:2012. Veuillez respecter les directives et les réglementations nationales pour un fonctionnement correct.

Utilisation dans des zones explosives suivant classification

Les détecteurs ne doivent être utilisés que dans une zone gazeuse ou poussiéreuse.

II 2 G (classe II, catégorie 2 G, matériel électrique pour les atmosphères gazeuses).

II 2 D (classe II, catégorie 2 D, matériel électrique pour les atmosphères poussiéreuses).

Installation / Mise en service

Les appareils ne peuvent être installés, raccordés et mis en service que par du personnel qualifié. Le personnel qualifié doit être au courant des modes de protection, des prescriptions et des réglementations par rapport au matériel électrique dans la zone Ex. Veuillez contrôler si la classification et le marquage sur l'appareil sont adaptés à cette application.

Cet appareil ne peut être raccordé qu'aux circuits de courant Exi certifiés suivant EN 60079-0 et EN 60079-11. Les valeurs électriques maximales admissibles doivent être respectées. Après son raccordement à d'autres circuits de courant, le détecteur ne peut plus être utilisé dans les installations Exi. En cas d'interconnexion de matériels électriques la "preuve de la sécurité intrinsèque" doit être remplie (EN60079-14).

Instructions d'installation et de montage

Évitez les charges statiques d'appareils plastiques et de câbles. Nettoyez l'appareil uniquement par un chiffon humide. Ne montez pas l'appareil dans le courant de poussières et évitez les sédiments de poussières sur les appareils. Lorsque les appareils et les câbles peuvent être endommagés mécaniquement, ceux-ci doivent être protégés adéquatement. En outre, ils doivent être blindés contre les champs électromagnétiques forts. Veuillez consulter le marquage de l'appareil ou la fiche technique pour plus d'informations sur l'affectation des broches et les paramètres électriques. Pour éviter des contaminations, veuillez enlever les bouchons d'obturation éventuels des presse-étoupe PG ou des connecteurs justement avant d'insérer les câbles ou de dévisser les cosses de câble.

Conditions particulières pour le fonctionnement sûr

L'appareil doit être protégé de tout endommagement mécanique.

Entretien/maintenance

Les réparations ne sont pas autorisées. L'homologation expire dès que l'appareil a été réparé ou adapté par une personne autre que le producteur. Les données les plus importantes du certificat de producteur sont énumérées.