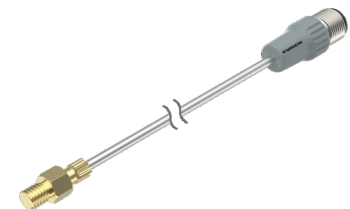
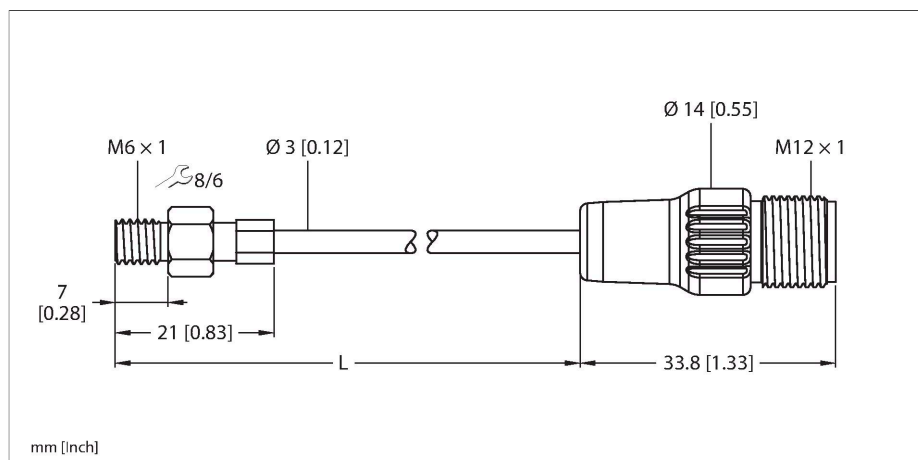


TP-203A-M6-H1141-L100-I7

Détection de température – sonde



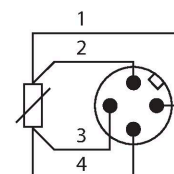
Données techniques

Type	TP-203A-M6-H1141-L100-I7
N° d'identification	100041106
Plage de température	
Plage de mesure	-50...500 °C
Plage de mesure	-58...932 °F
Précision	±0,15 K + 0,002 • t (-30...300 °C)
Auto-échauffement	0,4 K/mW à 0 °C
Élément de mesure	Élément de mesure Pt100, DIN EN 60751, classe A ; type de raccordement : Raccordement à 4 conducteurs
Temps de réponse	t _{0,5} = 6 s / t _{0,9} = 15 s dans l'eau à 0,2 m/s
Longueur de tige (L)	100 mm
Longueur d'immersion (l)	7 mm
Diamètre extérieur	3 mm
Mode et classe de protection	IP67
Conditions ambiantes	
Température ambiante	-40...+120 °C
Température de stockage	-40...+85 °C
Données mécaniques	
Matériau de boîtier	acier inoxydable, 1.4404 (AISI 316L)
Matériau détecteur	acier inoxydable, 1.4404 (AISI 316L)
Raccord de processus	Filetage externe M6 × 1
Résistance à la pression	100 bar
Raccordement électrique	Connecteur, M12 × 1
Conditions de référence suivant CEI 61298-1	
température	15...+25 °C

Caractéristiques

- Fil Pt500 conformément à la norme DIN EN 60751
- Résistance aux vibrations et aux chocs
- Raccordable à TS, TTM, IM34, BL20, BL67
- température max. connecteur: 120 °C
- Type de raccordement : Raccordement à 4 conducteurs
- Raccord de processus : Filetage mâle M6 × 1 à la pointe de la sonde

Schéma de raccordement



Principe de fonctionnement

Les thermomètres à résistance sont utilisés pour détecter et surveiller les températures afin de contrôler et d'optimiser un processus. On y trouve des applications typiques dans la construction de machines et d'installations ainsi que dans l'industrie de processus. L'élément de nœud de la sonde de température est une résistance dépendante de la température.

Données techniques

Pression d'air	860...1060 hPa abs.
humidité de l'air	45...75 % rel.
Energie auxiliaire	24 VDC
Essais/Certificats	
Homologations	cULus
Numéro d'homologation UL	E345414
MTTF	2283 Années suivant SN 29500 (Ed. 99) 20 °C

Accessoires

Dimensions	Type	N° d'identification	
	WKC4.4T-2/TEL	6625025	Câble de raccordement, connecteur femelle M12, coudé, 4 broches, longueur de câble : 2 m, matériau de la gaine : PVC, noir ; homologation cULus
	RKC4.4T-2/TEL	6625013	Câble de raccordement, connecteur femelle M12, droit, 4 broches, longueur de câble : 2 m, matériau de la gaine : PVC, noir ; homologation cULus
	RKC4.4T-2/TXL	6625503	Câble de raccordement, connecteur femelle M12, droit, 4 broches, longueur de câble : 2 m, matériau de la gaine : PUR, noir ; homologation cULus
	WKC4.4T-2/TXL	6625515	Câble de raccordement, connecteur femelle M12, coudé, 4 broches, longueur de câble : 2 m, matériau de la gaine : PUR, noir ; homologation cULus