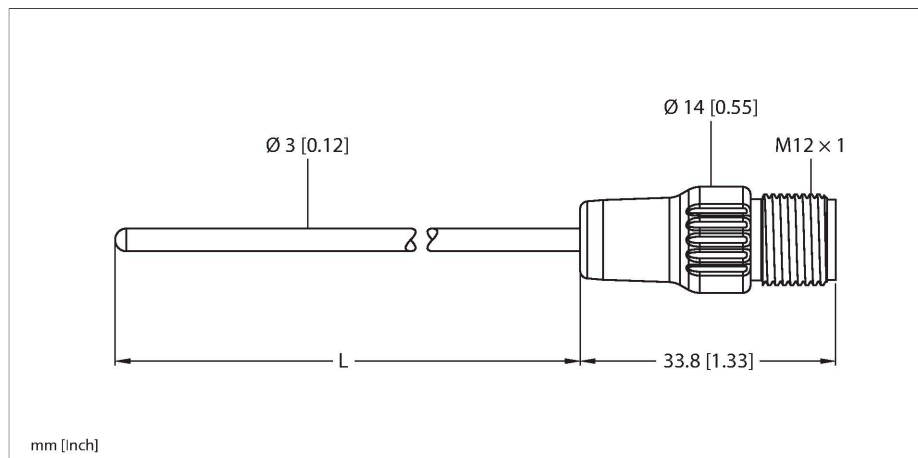


TP-203KK1-CF-H1141-L150

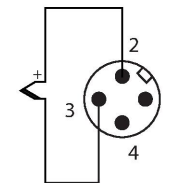
Détection de température – sonde



Caractéristiques

- Thermocouple conforme à la norme DIN EN 60584
- Résistance aux vibrations et aux chocs
- A raccorder sur TS720, IM34 ou IME-TI
- Température max. du connecteur : 120 °C
- technique 2 fils
- Raccord de processus : raccordement par bague de serrage
- Sonde flexible (rayon de courbure min. : 3 x diamètre extérieur)

Schéma de raccordement



Données techniques

Type	TP-203KK1-CF-H1141-L150
N° d'identification	100045292
Plage de température	
Plage de mesure	-40...1100 °C
Plage de mesure	-40...2012 °F
Précision	Classe 1
Elément de mesure	Thermocouple type K, DIN EN 60584
Profondeur d'immersion (L)	150 mm
Fonction de sortie	2 fils
Matériau de boîtier	Métal / plastique, Inconel 600/Nylon
Raccord de processus	pour les raccords par bague de serrage, tuyaux de protection ou pour un montage direct
Raccordement électrique	Connecteur, M12 x 1
Mode de protection	IP67
Température ambiante	-40...+120 °C
Température de stockage	-40...+85 °C
Conditions de référence suivant CEI 61298-1	
température	15...+25 °C
Pression d'air	860...1060 hPa abs.
humidité de l'air	45...75 % rel.
Energie auxiliaire	24 VDC
Données techniques	
Type	TP-203KK1-CF-H1141-L150
N° d'identification	100045292

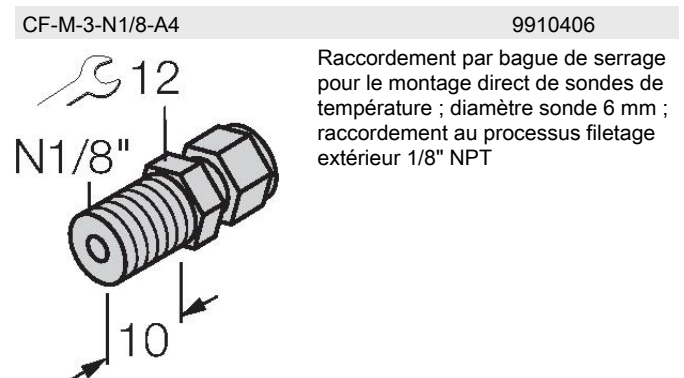
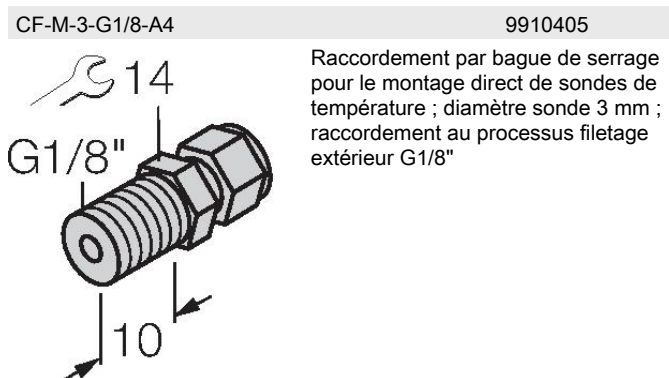
Principe de fonctionnement

Les thermocouples sont utilisés pour détecter et surveiller des températures afin de contrôler et d'optimiser un processus. On y trouve des applications typiques dans la construction de machines et d'installations ainsi que dans l'industrie de processus. L'élément central du détecteur de température est une paire de conducteurs métalliques faits de différents matériaux et connectés à une extrémité. En raison de l'effet thermoélectrique, le thermocouple fournit une tension dépendant d'une température.

Données techniques

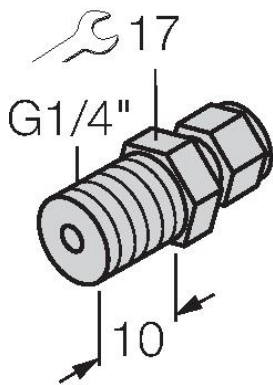
Plage de température	
Plage de mesure	-40...1100 °C
Plage de mesure	-40...2012 °F
Précision	Classe 1
Elément de mesure	Thermocouple type K, DIN EN 60584
Profondeur d'immersion (L)	150 mm
Mode et classe de protection	IP67
Fonction de sortie	2 fils
Conditions ambiantes	
Température ambiante	-40...+120 °C
Température de stockage	-40...+85 °C
Données mécaniques	
Matériau de boîtier	Métal / plastique, Inconel 600/Nylon
Matériau détecteur	métal, Inconel 600
Raccord de processus	pour les raccords par bague de serrage, tuyaux de protection ou pour un montage direct
Raccordement électrique	Connecteur, M12 × 1
Conditions de référence suivant CEI 61298-1	
température	15...+25 °C
Pression d'air	860...1060 hPa abs.
humidité de l'air	45...75 % rel.
Energie auxiliaire	24 VDC

Accessoires



CF-M-3-G1/4-A4

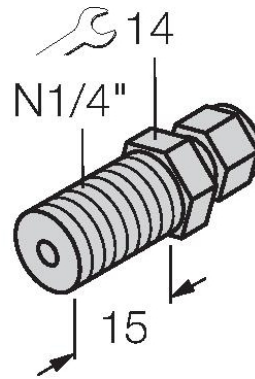
9910407



Raccordement par bague de serrage pour le montage direct de sondes de température ; diamètre sonde 3 mm ; raccordement au processus filetage extérieur G1/4"

CF-M-3-N1/4-A4

9910408



Raccordement par bague de serrage pour le montage direct de sondes de température ; diamètre sonde 3 mm ; raccordement au processus filetage extérieur 1/4" NPT

Accessoires

Dimensions	Type	N° d'identification	
	RK4.217T-2-RS4.217T/TS7198	100033104	Câble thermocouple de type K - rallonge, raccord M12, droit, 2 pôles sur connecteur mâle M12, droit, 2 pôles ; longueur de câble : 2 m, matériau de la gaine : TPE, vert
	RK4.217T-5-RS4.217T/TS7198	100033105	Câble thermocouple de type K - rallonge, raccord M12, droit, 2 pôles sur connecteur mâle M12, droit, 2 pôles ; longueur de câble : 5 m, matériau de la gaine : TPE, vert
	RK4.217T-7-RS4.217T/TS7198	100033107	Câble thermocouple de type K - rallonge, raccord M12, droit, 2 pôles sur connecteur mâle M12, droit, 2 pôles ; longueur de câble : 7 m, matériau de la gaine : TPE, vert