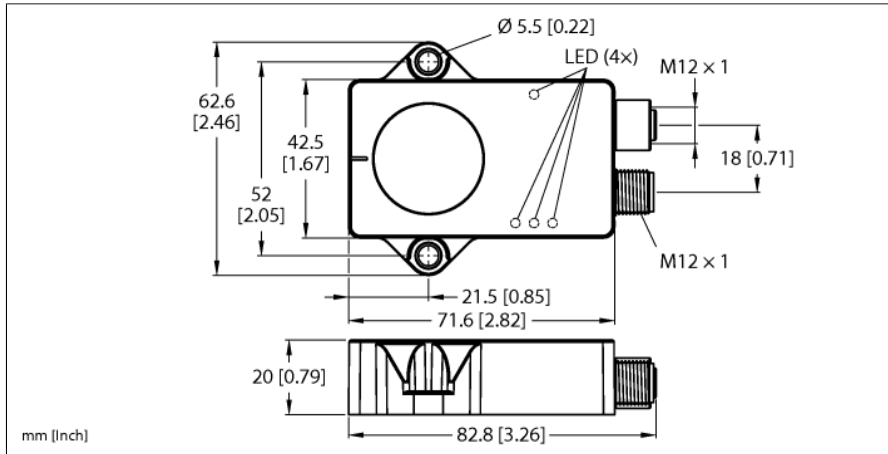


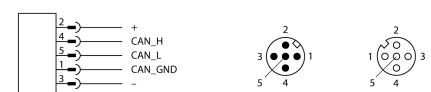
Capteur d'inclinaison dynamique CANopen B1NF360V-QR20-CNX4-2H1150



Type	B1NF360V-QR20-CNX4-2H1150
N° d'identification	100046428
Principe de mesure	Combinaison de gyroscopes et d'accéléromètres
Caractéristiques générales	
Résolution	16 bit
Plage de mesure	0...360°
Nombre d'axes de mesure	1
Reproductibilité	≤ 0.03 % de la valeur finale
Erreur de linéarité	≤ 0.15 %
Dérive en température	≤ ± 0.006 %/K
Résolution	≤ 0.01 °
Données électriques	
Tension de service U _B	8...36 VDC
Ondulation U _{ss}	≤ 10 % U _{Bmax}
Tension d'essai d'isolement	0.5 kV
Protocole de communication	CANopen
Noeud ID	1...127; Werkseinstellung: 10
Baudrate	125/250/500/1 000 kbit/s, réglage en sortie d'usine 500 kbit/s
Courant absorbé	< 80 mA
Données mécaniques	
Format	Rectangulaire, QR20
Dimensions	71.6 x 62.6 x 20 mm
Matériau de boîtier	Plastique, ultem
Raccordement électrique	Connecteur, M12 x 1
Conditions ambiantes	
Température ambiante	-40...+85 °C
Variations de température (EN60068-2-14)	-40...+85 °C ; 20 cycles
Résistance aux oscillations (EN 60068-2-6)	20 g ; 5 h/axe ; 3 axes
Résistance aux chocs (EN 60068-2-27)	200 g ; 4 ms ½ sinus
Mode de protection	IP68 IP69K
MTTF	339 Années suivant SN 29500 (Ed. 99) 40 °C

- Rectangulaire, plastique, Ultem
- Visualisation de l'état par LED
- Détection d'angle sur un axe avec une plage de mesure de 360°
- Enregistrement de la vitesse de rotation sur trois axes avec une plage de mesure de ±1 000°/s
- Enregistrement de l'accélération sur trois axes avec une plage de mesure de ±4 g
- Détection de température de -40...85 °C
- Indice de protection élevé IP68/IP69K
- Résistance élevée aux interférences : 100 V/m selon la norme ISO 11452-2 et 200 mA selon la norme ISO 11452-4
- Protection contre les interférences conduites selon le degré de sévérité 4 de la norme ISO 7637-2 et protection contre les pertes de charge selon la norme ISO 16750-2 pour les systèmes 12 V/24 V
- Protection contre les variations de température brusques
- 8...36 VCC
- Connecteur, M12 x 1, 5 broches, entrée CAN, sortie CAN
- Correspondant aux séries CiA 301, CiA 305, CiA 410

Schéma de raccordement



Principe de fonctionnement

Pour déterminer l'angle, les capteurs d'inclinaison dynamique utilisent non seulement une cellule de mesure de l'accélération, mais également un capteur gyroscopique. Grâce

Indication de la tension de service	LED, vert
Status CANopen	Vert/rouge
Visualisation plage de mesure	LED, jaune
Certificat UL	E351232

à un algorithme de fusion intelligent basé sur des données d'accélération et des valeurs de régime de rotation, les oscillations dues aux vibrations ou aux interférences sont réduites au minimum. Cela permet au capteur d'émettre un signal robuste, qui se distingue par sa précision et sa rapidité, même dans des applications dynamiques en mouvement.

Outre la détection d'angle, les capteurs offrent la possibilité d'obtenir des valeurs d'accélération et de gyroscope sur trois axes.

Le principe de mesure simplifie le montage et la mise en service. Les capteurs robustes sont positionnés sur une surface plane du côté du scellement, de sorte que la masse de scellement soit couverte. Le capteur est ensuite fixé à l'aide de deux vis.

En outre, le capteur permet de détecter la température, qui peut être utilisée pour surveiller l'état de la machine.