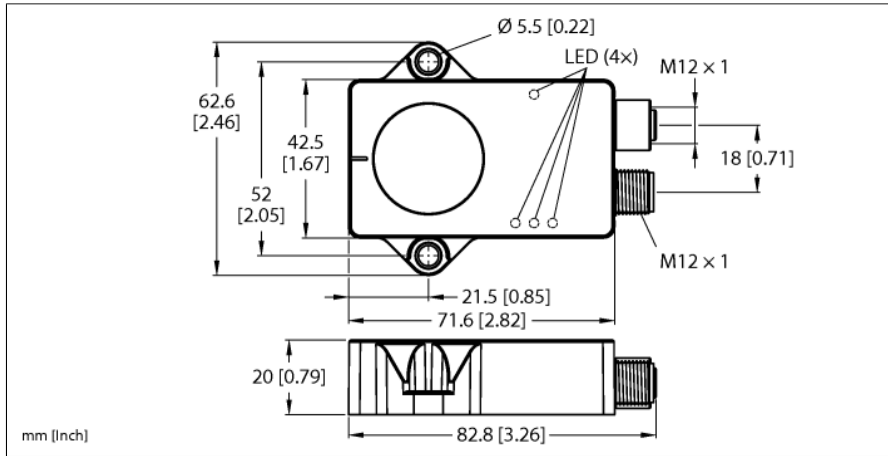


Détecteur d'inclinaison CANopen B2N85H-QR20-CNX4-2H1150



Type	B2N85H-QR20-CNX4-2H1150
N° d'identification	100046429
Principe de mesure	Accélération
Caractéristiques générales	
Résolution	16 bit
Plage de mesure	-85...+85°
Nombre d'axes de mesure	2
Reproductibilité	≤ 0.1 % de la valeur finale
Erreur de linéarité	≤ 0.2 %
Dérive en température	≤ ± 0.012 %/K
Résolution	≤ 0.01 °
Données électriques	
Tension de service U_b	8...36 VDC
Ondulation U_{ss}	≤ 10 % U_{Bmax}
Tension d'essai d'isolement	0.5 kV
Protocole de communication	CANopen
Noeud ID	1...127; Werkseinstellung: 10
Baudrate	125/250/500/1 000 kbit/s, réglage en sortie d'usine 500 kbit/s
Courant absorbé	< 80 mA
Données mécaniques	
Format	Rectangulaire, QR20
Dimensions	71.6 x 62.6 x 20 mm
Matériau de boîtier	Plastique, ultem
Raccordement électrique	Connecteur, M12 × 1
Conditions ambiantes	
Température ambiante	-40...+85 °C
Variations de température (EN60068-2-14)	-40...+85 °C ; 20 cycles
Résistance aux oscillations (EN 60068-2-6)	20 g ; 5 h/axe ; 3 axes
Résistance aux chocs (EN 60068-2-27)	150 g ; 4 ms ½ sinus
Mode de protection	IP68 IP69K
MTTF	339 Années suivant SN 29500 (Ed. 99) 40 °C

- Rectangulaire, plastique, Ultem
- Visualisation de l'état par LED
- Détection d'angle sur deux axes avec une plage de mesure de ±85°
- Détection de température de -40...+85 °C
- Indice de protection élevé IP68/IP69K
- Résistance élevée aux interférences : 100 V/m selon la norme ISO 11452-2 et 200 mA selon la norme ISO 11452-4
- Protection contre les interférences conduites selon le degré de sévérité 4 de la norme ISO 7637-2 et protection contre les pertes de charge selon la norme ISO 16750-2 pour les systèmes 12 V/24 V
- Protection contre les variations de température brusques
- 8...36 VCC
- Connecteur, M12 × 1, 5 broches, entrée CAN, sortie CAN
- Correspondant aux séries CiA 301, CiA 305, CiA 410

Schéma de raccordement



Principe de fonctionnement

Les capteurs d'inclinaison utilisent une cellule de mesure de l'accélération pour déterminer l'angle. La gravité terrestre est utilisée comme référence. Toute modification de l'angle du capteur d'inclinaison par rapport à la gravité terrestre est détectée par la cellule de mesure de l'accélération. Le signal est ensuite linéarisé afin d'obtenir une valeur proportionnelle à l'angle.

Indication de la tension de service	LED, vert
Status CANopen	Vert/rouge
Visualisation plage de mesure	LED, jaune
Certificat UL	E351232

Le principe de mesure simplifie le montage et la mise en service. Les capteurs robustes sont positionnés sur une surface plane du côté du scellement, de sorte que la masse de scellement soit couverte. Le capteur est ensuite fixé à l'aide de deux vis.

En outre, le capteur permet de détecter la température, qui peut être utilisée pour surveiller l'état de la machine.