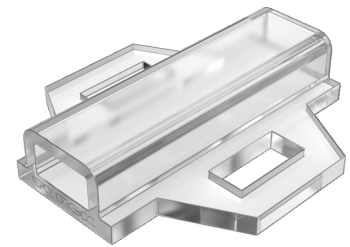
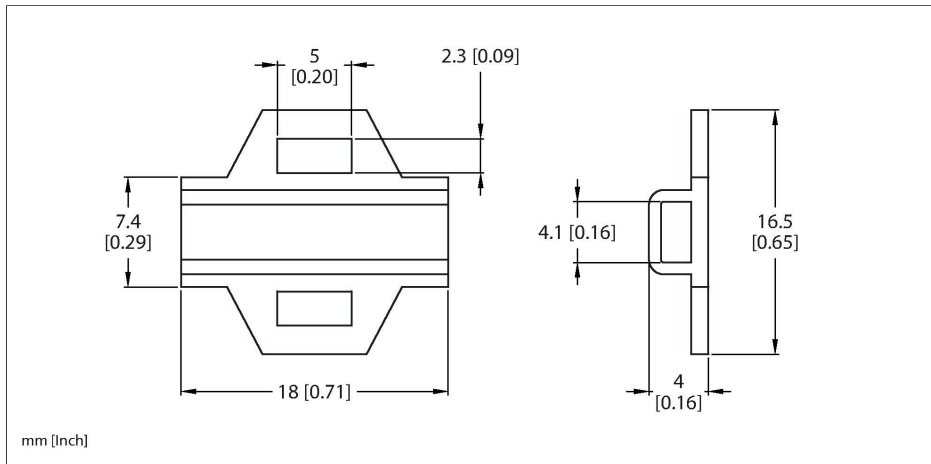


LABEL-HOLDER-FLEX-PVC

Accessoires pour câble de capteur – Support pour étiquette d'identification



Données techniques

Type	LABEL-HOLDER-FLEX-PVC
N° d'identification	100048170
Corps de manchon	Plastique, PVC, Transparent
Température ambiante (mobile)	-40...+60 °C

Caractéristiques

- Pour l'identification des câbles de connexion (série de produits TEL/TXL)
- Matériau : PVC, transparent
- Pour diamètres de câble : min. 5 mm
- Dimensions : 4 × 18 mm
- Ignifuge conformément à UL 94, classe d'incendie V-0
- Unité de livraison : 50 pièces par lot

Accessoires

BLANK-LABEL-FOR-CORDSETS-TEL-TXL	6936206
----------------------------------	---------

Plaques de repérage pour câbles TEL et TXL, longueur de plaque : 18 mm, hauteur de plaque : 4 mm, matériau: Polycarbonate (PC), couleur : blanc, exempt d'halogène et ignifuge

