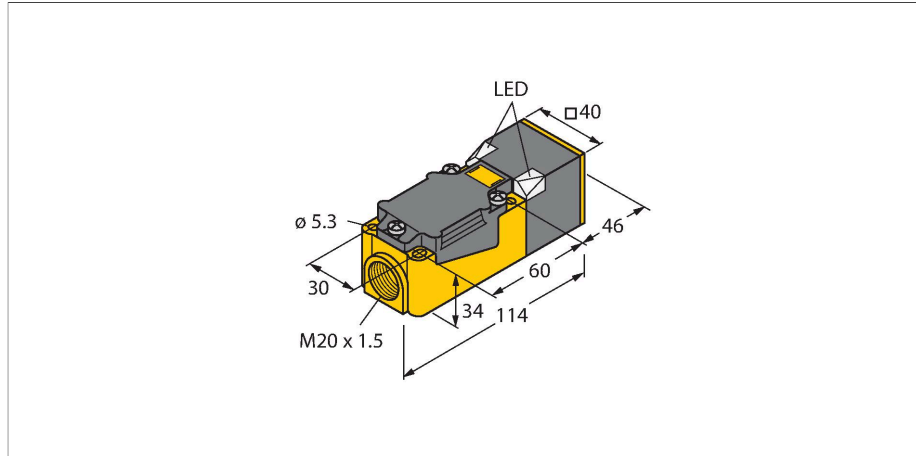


NI20-CP40-Y1X

Capteur inductif



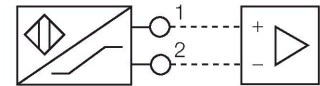
Caractéristiques

- Rectangulaire, hauteur 40 mm
- La face active peut être positionnée dans 9 directions
- Plastique, PBT-GF30-V0
- LED angulaires à intensité d'éclairage forte
- Vue optimale de l'indication de la tension de service et de l'état de commutation à chaque situation de montage
- DC 2 fils, nom. 8,2 VDC
- sortie conformément à DIN EN 60947-5-6 (NAMUR)
- boîte à bornes
- ATEX catégorie II 2 G, zone Ex 1
- ATEX catégorie II 1 D, zone Ex 20
- SIL 2 (Low Demand Mode) selon CEI 61508, PL c selon ISO 13849-1 pour HFT0
- SIL 3 (All Demand Mode) selon CEI 61508, PL e selon ISO 13849-1 pour une structure redondante HFT1

Données techniques

Type	NI20-CP40-Y1X
N° d'identification	10111
Caractéristiques générales	
Portée nominale	20 mm
Condition de montage	non-blindé
Portée assurée	$\leq (0,81 \times S_n)$ mm
Facteurs de correction	A37 = 1; Al = 0,3; acier inoxydable = 0,7; Ms = 0,4
Reproductibilité	≤ 2 % de la valeur finale
Dérive en température	$\leq \pm 10$ %
Hystérésis	1...10 %
Données électriques	
Fonction de sortie	2 fils, NAMUR
Fréquence de commutation	0.15 kHz
Tension	nom. 8.2 VDC
Courant absorbé non-influencé	≥ 2.1 mA
Courant absorbé influencé	≤ 1.2 mA
Homologation suivant	KEMA 02 ATEX 1090X
Capacitance (C)/inductance (L _i) internes	250 nF / 350 μ H
Marquage de l'appareil	Ex II 2 G Ex ia IIC T6 Gb/II 1 D Ex ia IIIC T135 °C Da (max. U _i = 20 V, I _i = 60 mA, P _i = 200 mW)
Attention	éviter la charge statique
Données mécaniques	
Format	Rectangulaire, CP40
Dimensions	114 x 40 x 40 mm
Matériau de boîtier	Plastique, PBT-GF30-V0, noir
Matériau face active	plastique, PBT-GF30-V0, jaune

Schéma de raccordement



Principe de fonctionnement

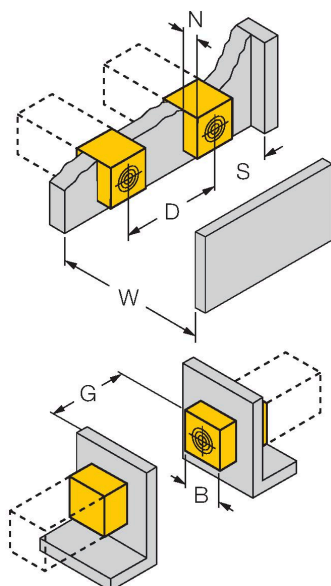
Les détecteurs inductifs permettent de détecter des objets métalliques sans contact physique et sans usure. A cet effet, ils utilisent un champ électro-magnétique alternatif à haute fréquence qui entre en interaction avec l'objet à détecter. Pour les détecteurs inductifs, ce champ est généré par un circuit résonnant LC avec un noyau en ferrite.

Données techniques

Raccordement électrique	Boîte à bornes
Section raccordable	≤ 2.5 mm ²
Conditions ambiantes	
Température ambiante	-25...+70 °C
Résistance aux vibrations	55 Hz (1 mm)
Résistance aux chocs	30 g (11 ms)
Mode de protection	IP67
MTTF	6198 Années suivant SN 29500 (Ed. 99) 40 °C
Indication de l'état de commutation	LED, Jaune

Manuel de montage

Instructions de montage / Description



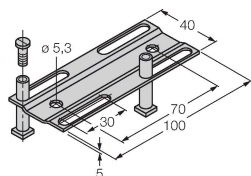
Distance D	3 x B
Distance W	3 x Sn
Distance S	1.5 x B
Distance G	6 x Sn
Distance N	1 x B
Largeur de la face active B	40 mm

Accessoires

JS025/037

69429

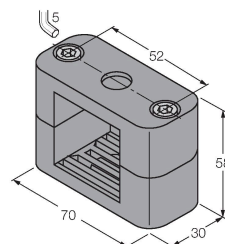
rail de réglage pour format rectangulaire CK40 / CP40; matériau: VA 1.4301



BSS-CP40

6901318

Bride de fixation pour format rectangulaire 40 x 40 mm ; matériau : polypropylène



Accessoires

Dimensions	Type	N° d'identification	
	IMX12-DI01-2S-2T-0/24VDC	7580020	Trennschaltverstärker; zweikanalig; SIL2 gemäß IEC 61508; Ex-Ausführung; 2 Transistorausgänge; Eingang Namur Signal; abschaltbare Überwachung auf Drahtbruch und Kurzschluss; umschaltbar zwischen Arbeits- und Ruhestromverhalten; Signalverdopplung; abziehbare Schraubklemmen; 12,5 mm Breite; 24VDC Versorgungsspannung

Mode d'emploi

Utilisation conforme	Cet appareil remplit la directive 2014/34/EU et peut être utilisé dans la zone explosible conformément aux normes EN 60079-0:2018 et EN 60079-11:2012. En plus, il est approprié à être utilisé dans des systèmes de sécurité y compris SIL2 suivant IEC 61508. Veuillez respecter les directives et les réglementations nationales pour un fonctionnement correct.
Utilisation dans des zones explosives suivant classification	II 2 G et II 1 D (classe II, catégorie 2 G, matériel électrique pour les atmosphères gazeuses et catégorie 1 D, matériel électrique pour les atmosphères poussiéreuses).
Marquage (voir appareil ou fiche technique)	Ex II 2 G et Ex ia IIC T6 Gb et Ex II 1 D Ex ia IIIC T135 °C Da selon EN 60079-0, -11
Température ambiante admissible à l'endroit d'application	-25...+70 °C
Installation / Mise en service	Les appareils ne peuvent être installés, raccordés et mis en service que par du personnel qualifié. Le personnel qualifié doit être au courant des modes de protection, des prescriptions et des réglementations par rapport au matériel électrique dans la zone Ex. Veuillez contrôler si la classification et le marquage sur l'appareil sont adaptés à cette application. Cet appareil ne peut être raccordé qu'aux circuits de courant Exi certifiés suivant EN 60079-0 et EN 60079-11. Les valeurs électriques maximales admissibles doivent être respectées. Après son raccordement à d'autres circuits de courant, le détecteur ne peut plus être utilisé dans les installations Exi. En cas d'interconnexion de matériels électriques la "preuve de la sécurité intrinsèque" doit être remplie (EN60079-14). ATTENTION ! En cas d'utilisation dans des systèmes de sécurité, il faut respecter l'intégralité des contenus du manuel de sécurité.
Instructions d'installation et de montage	Évitez les charges statiques d'appareils plastiques et de câbles. Nettoyez l'appareil uniquement par un chiffon humide. Ne montez pas l'appareil dans le courant de poussières et évitez les sédiments de poussières sur les appareils. Lorsque les appareils et les câbles peuvent être endommagés mécaniquement, ceux-ci doivent être protégés adéquatement. En outre, ils doivent être blindés contre les champs électromagnétiques forts. Veuillez consulter le marquage de l'appareil ou la fiche technique pour plus d'informations sur l'affectation des broches et les paramètres électriques. Pour éviter des contaminations, veuillez enlever les bouchons d'obturation éventuels des presse-étoupe PG ou des connecteurs justement avant d'insérer les câbles ou de dévisser les cosses de câble.
Conditions particulières pour le fonctionnement sûr	toute charge statique est à éviter
Entretien/maintenance	Les réparations ne sont pas autorisées. L'homologation expire dès que l'appareil a été réparé ou adapté par une personne autre que le producteur. Les données les plus importantes du certificat de producteur sont énumérées.