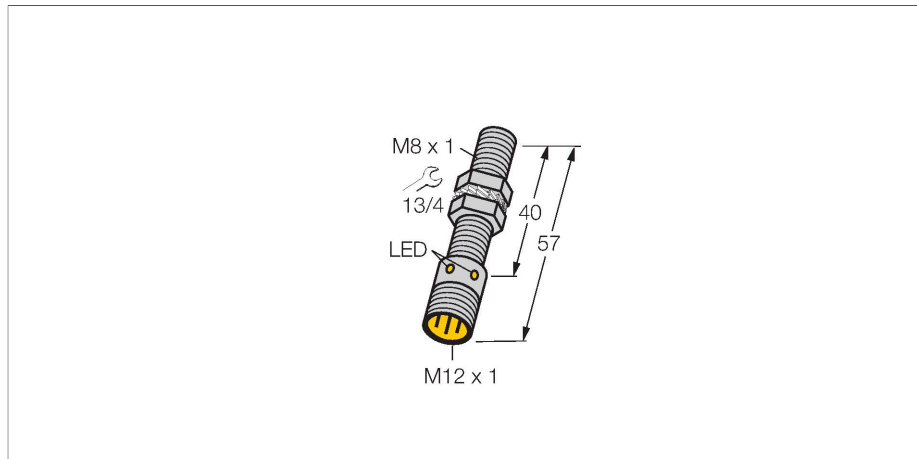


# BIM-EG08-Y1X-H1341

## Détecteur de champs magnétiques – détecteur de proximité magnéto-inductif



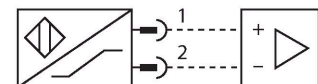
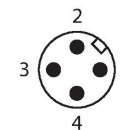
### Caractéristiques

- tube fileté, M8 x 1
- acier inoxydable, 1.4427 SO
- portée nominale 78 mm, en combinaison avec aimant DMR31-15-5
- DC 2 fils, nom. 8,2 VDC
- sortie conformément à DIN EN 60947-5-6 (NAMUR)
- connecteur M12 x 1
- ATEX catégorie II 1 G, zone Ex 0
- ATEX catégorie II 1 D, zone Ex 20
- SIL 2 (Low Demand Mode) selon IEC 61508, PL c selon ISO 13849-1 pour HFT0
- SIL 3 (All Demand Mode) selon IEC 61508, PL e selon ISO 13849-1 pour une structure redondante HFT1

### Données techniques

Type	BIM-EG08-Y1X-H1341
N° d'identification	1074001
<b>Caractéristiques générales</b>	
Portée nominale	78 mm
	en combinaison avec l'aimant DMR31-15-5
Reproductibilité	≤ 0.3 % de la valeur finale
Dérive en température	≤ ±10 %
Hystérésis	1...10 %
<b>Données électriques</b>	
Fonction de sortie	2 fils, NAMUR
Fréquence de commutation	1 kHz
Tension	nom. 8.2 VDC
Courant absorbé non-influencé	≤ 1.2 mA
Courant absorbé influencé	≥ 2.1 mA
Homologation suivant	KEMA 02 ATEX 1090X
Capacitance (C <sub>i</sub> )/inductance (L <sub>i</sub> ) internes	150 nF/150 µH
Marquage de l'appareil	Ex II 1 G Ex ia IIC T6 Ga/II 1 D Ex ia IIIC T135 °C Da (max. U <sub>i</sub> = 20 V, I <sub>i</sub> = 60 mA, P <sub>i</sub> = 130 mW)
<b>Données mécaniques</b>	
Format	tube fileté, M8 x 1
Dimensions	57 mm
Matériau de boîtier	acier inoxydable, 1.4427 SO
Matériau face active	plastique, PA12-GF30
Couple de serrage max. de l'écrou de boîtier	5 Nm

### Schéma de raccordement

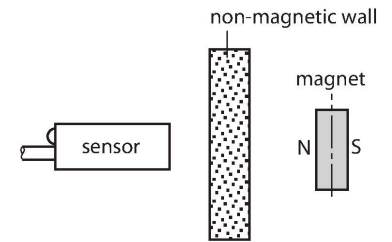


### Principe de fonctionnement

Les détecteurs magnéto-inductifs sont influencés par des champs magnétiques et voilà pourquoi il est possible de détecter un aimant permanent à travers des matériaux non-ferromagnétiques (p.ex. en bois, en plastique, en métal non ferreux, en aluminium, en acier inoxydable). Donc il est possible d'obtenir des portées élevées en cas de formats compacts. En utilisant l'aimant de commande DMR31-15-5 les détecteurs Turck atteignent une portée particulièrement élevée. Ceci représente plusieurs possibilités de détection, particulièrement en cas d'encombrements réduits ou d'autres conditions difficiles.

## Données techniques

Raccordement électrique	Connecteur, M12 × 1
<b>Conditions ambiantes</b>	
Température ambiante	-25...+70 °C
Résistance aux vibrations	55 Hz (1 mm)
Résistance aux chocs	30 g (11 ms)
Mode de protection	IP67
MTTF	6198 Années suivant SN 29500 (Ed. 99) 40 °C
Indication de l'état de commutation	LED, Jaune



## Manuel de montage

### Instructions de montage / Description

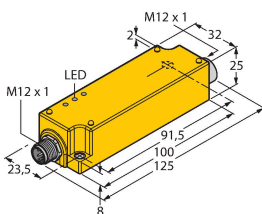
Diamètre de la face active B Ø 8 mm

## Accessoires

IMC-DI-22EX-PNO/24VDC

7560003

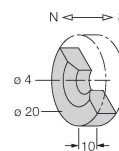
2-channel isolating switching amplifier with M12x1 males, for peripheral use, IP67, zones 2/22, input circuits II(1) Ex ia, PNP transistor output NO



DMR20-10-4

6900214

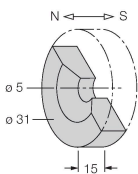
Aimant de commande; Ø 20 mm (Ø 4 mm), h: 10 mm; distance de commutation atteignable de 59 mm pour les détecteurs de champs magnétiques BIM-(E)M12 ou 50 mm pour les détecteurs BIM-EG08; en cas d'utilisation avec des détecteurs de positionnement linéaire Q25L: distance recommandée entre le détecteur et l'aimant: 3...4 mm



DMR31-15-5

6900215

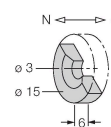
Aimant de commande, Ø 31 mm (Ø 5 mm), h: 15 mm; distance de commutation atteignable de 90 mm pour les détecteurs de champs magnétiques BIM-(E)M12 ou 78 mm pour les détecteurs BIM-EG08; en cas d'utilisation avec des détecteurs de positionnement linéaire Q25L: distance recommandée entre le détecteur et l'aimant: 3...5 mm



DMR15-6-3

6900216

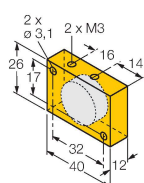
Aimant de commande, Ø 15 mm (Ø 3 mm), h: 6 mm; distance de commutation atteignable de 36 mm pour les détecteurs de champs magnétiques BIM-(E)M12 ou 32 mm pour les détecteurs BIM-EG08; en cas d'utilisation avec des détecteurs de positionnement linéaire Q25L: distance recommandée entre le détecteur et l'aimant: 3...4 mm



DM-Q12

6900367

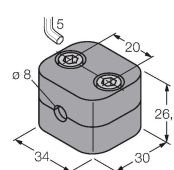
Aimant de commande; rectangulaire et en plastique; distance de commutation atteignable de 58 mm pour les détecteurs de champs magnétiques BIM-(E)M12 ou 49 mm pour les détecteurs BIM-EG08; en cas d'utilisation avec des détecteurs de positionnement linéaire Q25L: distance recommandée entre le détecteur et l'aimant: 3...5 mm



BSS-08

6901322

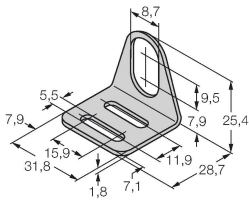
Bride de fixation pour détecteurs à tube fileté et lisse; matériau: polypropylène



MW-08

6945008

Équerre de fixation pour détecteurs à tube fileté ; matériau : acier inoxydable A2 1.4301 (AISI 304)



## Accessoires

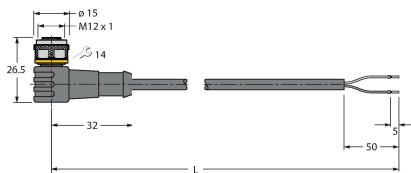
Dimensions	Type	N° d'identification	
	RKC4.221T-2/TEB	6628420	Câble de raccordement, connecteur femelle M12, droit, 2 broches, longueur de câble : 2 m, matériau de la gaine : PVC, bleu ; homologation cULus



WKC4.221T-2/TEB

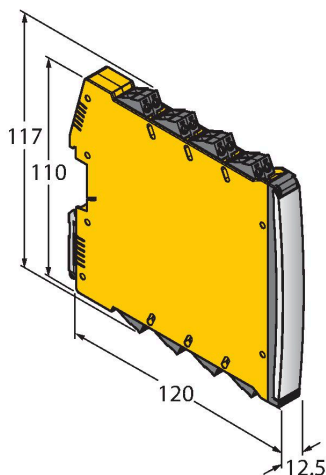
6628427

Câble de raccordement, connecteur femelle M12, coudé, 2 broches, longueur de câble : 2 m, matériau de la gaine : PVC, bleu ; homologation cULus



## Accessoires

Dimensions	Type	N° d'identification	
	IMX12-DI01-2S-2T-0/24VDC	7580020	Trennschaltverstärker; zweikanalig; SIL2 gemäß IEC 61508; Ex-Ausführung; 2 Transistorausgänge; Eingang Namur Signal; abschaltbare Überwachung auf Drahtbruch und Kurzschluss; umschaltbar zwischen Arbeits- und Ruhestromverhalten; Signalverdopplung; abziehbare Schraubklemmen; 12,5 mm Breite; 24VDC Versorgungsspannung



## Mode d'emploi

Utilisation conforme	Cet appareil est conforme à la directive 2014/34/CE et peut être utilisé dans des zones à risque d'explosion conformément aux normes EN 60079-0:2018 et EN 60079-11:2012. De plus, il convient également pour une utilisation au sein de systèmes de sécurité, y compris SIL2 (IEC 61508), PL c (ISO 13849-1) pour HFT0, SIL3 (IEC 61508), PL e (ISO 13849-1) pour une structure redondante HFT1. Afin de s'assurer que l'appareil fonctionne comme prévu, les réglementations et directives nationales doivent être respectées.
Utilisation dans des zones explosives suivant classification	II 1 G et II 1 D (classe II, catégorie 1 G, matériel électrique pour les atmosphères gazeuses et catégorie 1 D, matériel électrique pour les atmosphères poussiéreuses).
Marquage (voir appareil ou fiche technique)	Ex II 1 G et Ex ia IIC T6 Ga et Ex II 1 D Ex ia IIIC T135 °C Da selon EN 60079-0, -11
Température ambiante admissible à l'endroit d'application	-25...+70 °C
Installation / Mise en service	Les appareils ne peuvent être installés, raccordés et mis en service que par du personnel qualifié. Le personnel qualifié doit être au courant des modes de protection, des prescriptions et des régulations par rapport au matériel électrique dans la zone Ex. Veuillez contrôler si la classification et le marquage sur l'appareil sont adaptés à cette application.
	Cet appareil ne peut être raccordé qu'aux circuits de courant Exi certifiés suivant EN 60079-0 et EN 60079-11. Les valeurs électriques maximales admissibles doivent être respectées. Après son raccordement à d'autres circuits de courant, le détecteur ne peut plus être utilisé dans les installations Exi. En cas d'interconnexion de matériels électriques la "preuve de la sécurité intrinsèque" doit être remplie (EN60079-14). ATTENTION ! En cas d'utilisation dans des systèmes de sécurité, il faut respecter l'intégralité des contenus du manuel de sécurité.
Instructions d'installation et de montage	Évitez les charges statiques d'appareils plastiques et de câbles. Nettoyez l'appareil uniquement par un chiffon humide. Ne montez pas l'appareil dans le courant de poussières et évitez les sédiments de poussières sur les appareils. Lorsque les appareils et les câbles peuvent être endommagés mécaniquement, ceux-ci doivent être protégés adéquatement. En outre, ils doivent être blindés contre les champs électromagnétiques forts. Veuillez consulter le marquage de l'appareil ou la fiche technique pour plus d'informations sur l'affectation des broches et les paramètres électriques. Pour éviter des contaminations, veuillez enlever les bouchons d'obturation éventuels des presse-étoupe PG ou des connecteurs justement avant d'insérer les câbles ou de dévisser les cosses de câble.
Entretien/maintenance	Les réparations ne sont pas autorisées. L'homologation expire dès que l'appareil a été réparé ou adapté par une personne autre que le producteur. Les données les plus importantes du certificat de producteur sont énumérées.