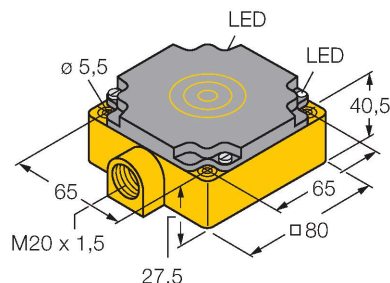


# NI40-CP80-FZ3X2

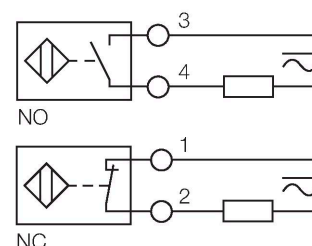
## Capteur inductif



### Caractéristiques

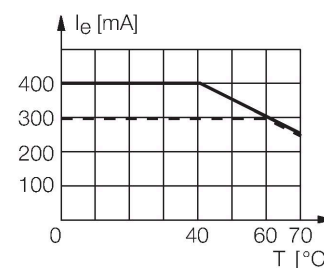
- rectangulaire, hauteur 41 mm
- plastique, PBT-GF30-V0
- AC 2 fils, 20...250 VAC
- DC, 2 fils, 10...300 VDC
- programmable par raccordement (NC/NO)
- boîte à bornes

### Schéma de raccordement



### Principe de fonctionnement

Les détecteurs inductifs permettent de détecter des objets métalliques sans contact physique et sans usure. A cet effet, ils utilisent un champ électro-magnétique alternatif à haute fréquence qui entre en interaction avec l'objet à détecter. Pour les détecteurs inductifs, ce champ est généré par un circuit résonnant LC avec un noyau en ferrite.



### Données techniques

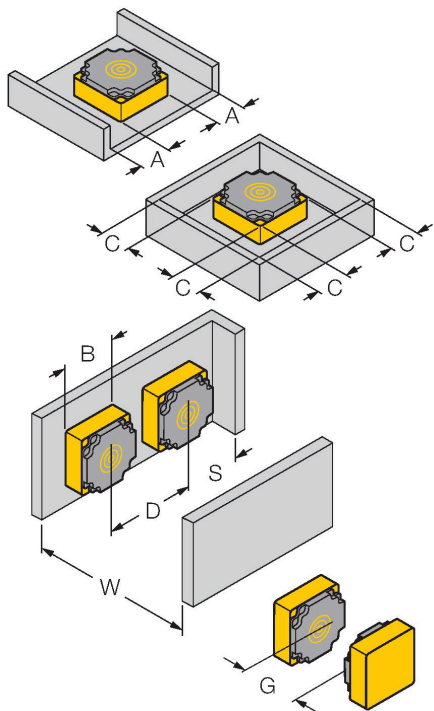
Type	NI40-CP80-FZ3X2
N° d'identification	13405
<b>Caractéristiques générales</b>	
Portée nominale	40 mm
Condition de montage	non-blindé
Portée assurée	$\leq (0,81 \times S_n)$ mm
Facteurs de correction	A37 = 1; Al = 0,3; acier inoxydable = 0,7; Ms = 0,4
Reproductibilité	$\leq 2$ % de la valeur finale
Dérive en température	$\leq \pm 10$ %
Hystérésis	3...15 %
<b>Données électriques</b>	
Tension de service	20...250 VAC
Tension de service	10...300 VDC
Courant de service nominal AC	$\leq 400$ mA
Courant de service nominal DC	$\leq 300$ mA
Fréquence	$\geq 50... \leq 60$ Hz
Courant résiduel	$\leq 1.7$ mA
Tension d'essai d'isolement	$\leq 1.5$ kV
Courant de choc	$\leq 8$ A ( $\leq 10$ ms max. 5 Hz)
Tension de déchet $I_e$	$\leq 6$ V
Fonction de sortie	2 fils, programmables par raccordement, 2 fils
Courant min. de service	$\geq 3$ mA
Fréquence de commutation	0.01 kHz
<b>Données mécaniques</b>	
Format	Rectangulaire, CP80
Dimensions	80 x 80 x 41 mm

## Données techniques

Matériau de boîtier	Plastique, PBT-GF30-V0
Matériau face active	PBT-GF30-V0
Raccordement électrique	Boîte à bornes
Section raccordable	≤ 2.5 mm <sup>2</sup>
<b>Conditions ambiantes</b>	
Température ambiante	-25...+70 °C
Résistance aux vibrations	55 Hz (1 mm)
Résistance aux chocs	30 g (11 ms)
Mode de protection	IP67
MTTF	2283 Années suivant SN 29500 (Ed. 99) 40 °C
Indication de la tension de service	LED, vert
Indication de l'état de commutation	LED, Rouge

## Manuel de montage

### Instructions de montage / Description



Distance D	3 x B
Distance W	3 x Sn
Distance S	1.5 x B
Distance G	6 x Sn
Distance A	1 x B
Distance C	1 x B
Largeur de la face active B	80 mm