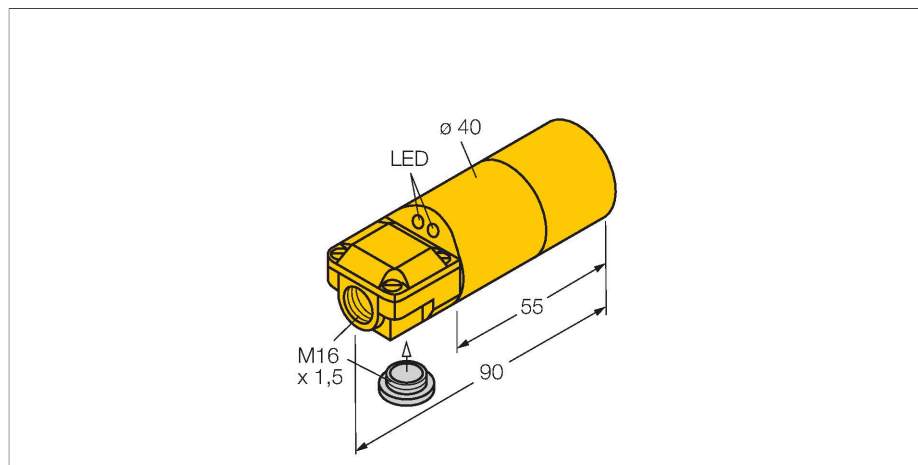


NI20-K40SR-FZ3X2

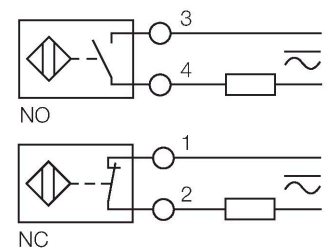
Capteur inductif



Caractéristiques

- 2 entrées de câble (axiale, radiale)
- tube lisse, diamètre 40 mm
- plastique, ABS
- AC 2 fils, 20...250 VAC
- DC, 2 fils, 10...300 VDC
- programmable par raccordement (NC/NO)
- boîte à bornes

Schéma de raccordement

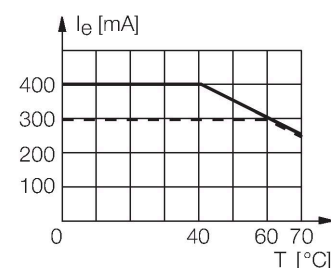


Données techniques

Type	NI20-K40SR-FZ3X2
N° d'identification	13424
Caractéristiques générales	
Portée nominale	20 mm
Condition de montage	non-blindé
Portée assurée	$\leq (0,81 \times S_n)$ mm
Facteurs de correction	A37 = 1; AI = 0,3; acier inoxydable = 0,7; Ms = 0,4
Reproductibilité	≤ 2 % de la valeur finale
Dérive en température	$\leq \pm 10$ %
Hystérésis	3...15 %
Données électriques	
Tension de service	20...250 VAC
Tension de service	10...300 VDC
Courant de service nominal AC	≤ 400 mA
Courant de service nominal DC	≤ 300 mA
Fréquence	$\geq 50 \dots \leq 60$ Hz
Courant résiduel	≤ 1.7 mA
Tension d'essai d'isolement	≤ 1.5 kV
Courant de choc	≤ 8 A (≤ 10 ms max. 5 Hz)
Tension de déchet I_e	≤ 6 V
Fonction de sortie	2 fils, programmables par raccordement, 2 fils
Courant min. de service	≥ 3 mA
Fréquence de commutation	0.02 kHz
Données mécaniques	
Format	tube lisse, 40 mm
Dimensions	90 mm

Principe de fonctionnement

Les détecteurs inductifs permettent de détecter des objets métalliques sans contact physique et sans usure. A cet effet, ils utilisent un champ électro-magnétique alternatif à haute fréquence qui entre en interaction avec l'objet à détecter. Pour les détecteurs inductifs, ce champ est généré par un circuit résonnant LC avec un noyau en ferrite.

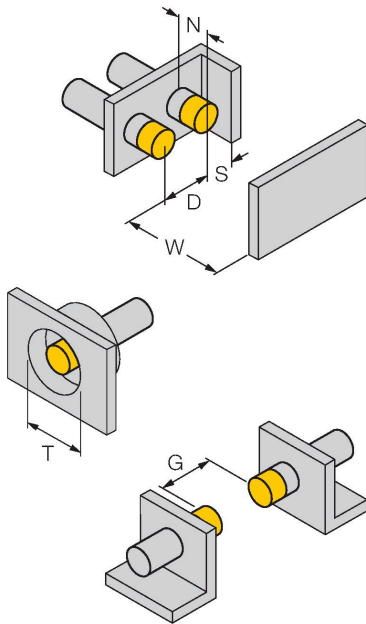


Données techniques

Matériau de boîtier	Plastique, ABS, jaune
Matériau face active	plastique, ABS, jaune
Raccordement électrique	Boîte à bornes
Section raccordable	$\leq 2.5 \text{ mm}^2$
Conditions ambiantes	
Température ambiante	-25...+70 °C
Résistance aux vibrations	55 Hz (1 mm)
Résistance aux chocs	30 g (11 ms)
Mode de protection	IP67
MTTF	2283 Années suivant SN 29500 (Ed. 99) 40 °C
Indication de la tension de service	LED, vert
Indication de l'état de commutation	LED, Rouge
Fait partie de la livraison	BS40, presse-étoupe, bouchon d'obturation

Manuel de montage

Instructions de montage / Description



Distance D	3 x B
------------	-------

Distance W	3 x Sn
------------	--------

Distance T	3 x B
------------	-------

Distance S	1,5 x B
------------	---------

Distance G	6 x Sn
------------	--------

Distance N	2 x Sn
------------	--------

Diamètre de la face active B	Ø 40 mm
------------------------------	---------

Accessoires

BS 40

69466

bride de fixation; matériau bloc de
montage: PBT

