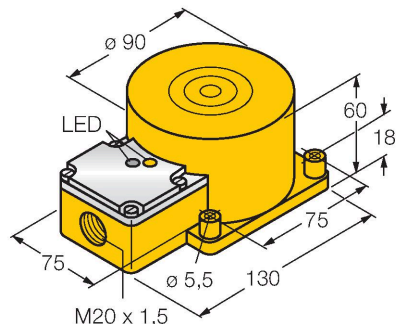


NI60-K90SR-FZ3X2

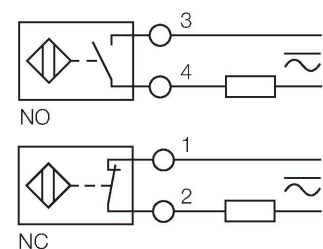
Capteur inductif



Caractéristiques

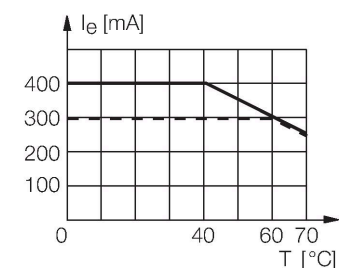
- rectangulaire, hauteur 60 mm
- plastique, PBT-GF30-V0
- AC 2 fils, 20...250 VAC
- DC, 2 fils, 10...300 VDC
- programmable par raccordement (NC/NO)
- boîte à bornes

Schéma de raccordement



Principe de fonctionnement

Les détecteurs inductifs permettent de détecter des objets métalliques sans contact physique et sans usure. A cet effet, ils utilisent un champ électro-magnétique alternatif à haute fréquence qui entre en interaction avec l'objet à détecter. Pour les détecteurs inductifs, ce champ est généré par un circuit résonnant LC avec un noyau en ferrite.



Données techniques

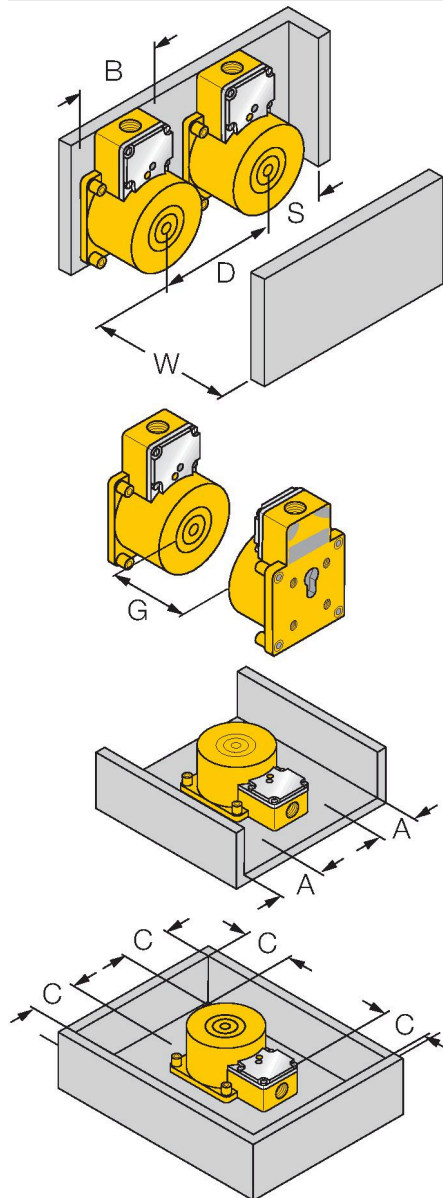
Type	NI60-K90SR-FZ3X2
N° d'identification	13429
Caractéristiques générales	
Portée nominale	60 mm
Condition de montage	non-blindé
Portée assurée	$\leq (0,81 \times S_n)$ mm
Facteurs de correction	A37 = 1; Al = 0,3; acier inoxydable = 0,7; Ms = 0,4
Reproductibilité	≤ 2 % de la valeur finale
Dérive en température	$\leq \pm 10$ %
Hystérésis	3...15 %
Données électriques	
Tension de service	20...250 VAC
Tension de service	10...300 VDC
Courant de service nominal AC	≤ 400 mA
Courant de service nominal DC	≤ 300 mA
Fréquence	$\geq 50 \dots \leq 60$ Hz
Courant résiduel	$\leq 1,7$ mA
Tension d'essai d'isolement	$\leq 1,5$ kV
Courant de choc	≤ 8 A (≤ 10 ms max. 5 Hz)
Tension de déchet I_e	≤ 6 V
Fonction de sortie	2 fils, programmables par raccordement, 2 fils
Courant min. de service	≥ 3 mA
Fréquence de commutation	0.02 kHz
Données mécaniques	
Format	Rectangulaire, K90SR
Dimensions	130 x 75 x 60 mm

Données techniques

Matériau de boîtier	Plastique, PBT-GF30-V0
Matériau face active	PBT-GF30-V0
Raccordement électrique	Boîte à bornes
Section raccordable	≤ 2.5 mm ²
Conditions ambiantes	
Température ambiante	-25...+70 °C
Résistance aux vibrations	55 Hz (1 mm)
Résistance aux chocs	30 g (11 ms)
Mode de protection	IP67
MTTF	2283 Années suivant SN 29500 (Ed. 99) 40 °C
Indication de la tension de service	LED, vert
Indication de l'état de commutation	LED, Rouge

Manuel de montage

Instructions de montage / Description



Distance D	3 x B
Distance W	3 x Sn
Distance S	1.5 x B
Distance G	6 x Sn
Distance A	1 x Sn
Distance C	2 x Sn
Largeur de la face active B	90 mm