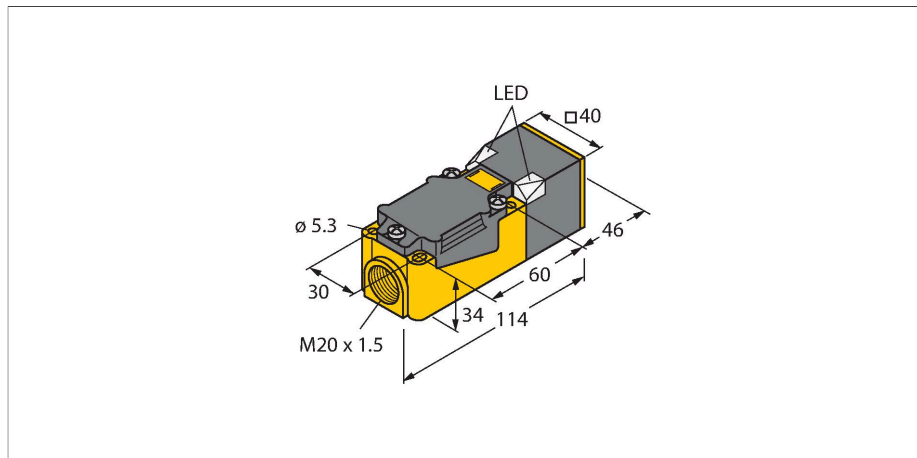


NI20-CP40-FZ3X2/S100

Capteur inductif – avec plage de température étendue



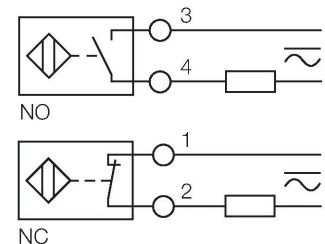
Caractéristiques

- rectangulaire, hauteur 40 mm
- face active peut être positionnée en 9 directions
- plastique, PBT-GF30-V0
- LED angulaires à pouvoir d'éclairage fort
- vue optimale de l'indication de la tension de service et de l'état de commutation à chaque situation de montage
- pour des températures jusqu'à +100°C
- 2 fils CA, 20...250 VCA
- 2 fils CC, 10...300 VCC
- Connexion programmable (NF/NO)
- Boîte à bornes

Données techniques

Type	NI20-CP40-FZ3X2/S100
N° d'identification	13441
Caractéristiques générales	
Portée nominale	20 mm
Situation de montage	non-blindé
Portée assurée	$\leq (0,81 \times S_n)$ mm
Facteurs de correction	A37 = 1; Al = 0,3; acier inoxydable = 0,7; Ms = 0,4
Reproductibilité	≤ 2 % de la valeur finale
Dérive en température	$\leq \pm 10$ % $\leq \pm 20$ %, $\geq +70$ °C
Hystérésis	3...15 %
Données électriques	
Tension de service U_b	20...250 VAC
Tension de service U_b	10...300 VDC
Courant de service nominal AC	≤ 400 mA
Courant de service nominal CC I_b	≤ 300 mA
Courant de service nominal - remarques	voir courbe de réduction de charge
Fréquence	≥ 50 ... ≤ 60 Hz
Courant résiduel	≤ 1.7 mA
Tension d'essai d'isolement	1.5 kV
Courant de choc	≤ 8 A (≤ 10 ms max. 5 Hz)
Tension de déchet I_b	≤ 6 V
Fonction de sortie	2 fils, programmables par raccordement, 2 fils
Courant min. de service	≥ 3 mA
Fréquence de commutation	0.02 kHz

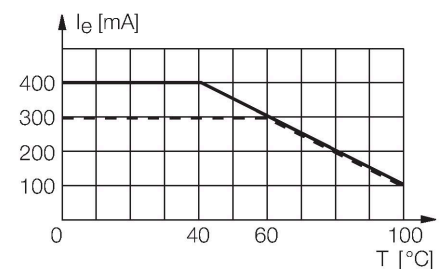
Schéma de raccordement



Principe de fonctionnement

Les détecteurs inductifs permettent de détecter des objets métalliques sans contact physique et sans usure. Donc ils utilisent un champ électro-magnétique alternatif à haute fréquence. Ce champ magnétique entre en interaction avec l'objet à détecter. Pour les détecteurs inductifs, ce champ est généré par un circuit résonnant LC avec un noyau en ferrite.

Les détecteurs inductifs en version spéciale peuvent être utilisés à des températures à partir de -60°C ou jusqu'à +250°C.

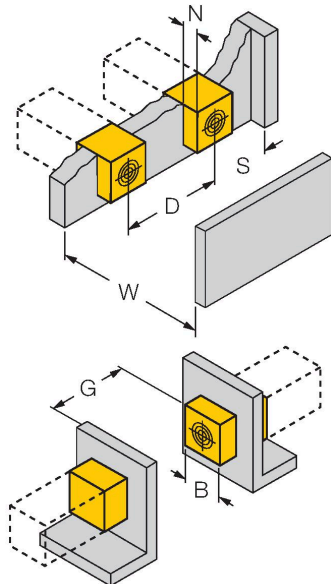


Données techniques

Données mécaniques	
Format	Rectangulaire, CP40
Dimensions	114 x 40 x 40 mm
Matériau de boîtier	Plastique, PBT-GF30-V0, noir
Matériau face active	plastique, PBT-GF30-V0, jaune
Raccordement électrique	Boîte à bornes
Section raccordable	$\leq 2.5 \text{ mm}^2$
Conditions ambiantes	
Température ambiante	-25...+100 °C
Résistance aux vibrations	55 Hz (1 mm)
Résistance aux chocs	30 g (11 ms)
Mode de protection	IP67
MTTF	2283 Années suivant SN 29500 (Ed. 99) 40 °C
Indication de la tension de service	2 x LED, vert
Indication de l'état de commutation	2 x LED , Rouge

Manuel de montage

Instructions de montage / Description



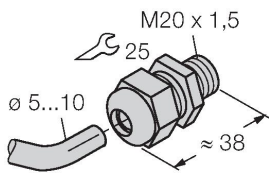
Distance D	3 x B
Distance W	3 x Sn
Distance S	1.5 x B
Distance G	6 x Sn
Distance N	0,5 x B
Largeur de la face active B	40 mm

Accessoires

STRM M20X1.5 SCHWARZ

6965902

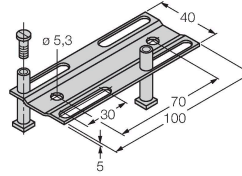
Presse-étoupe M20 x 1,5



JS025/037

69429

rail de réglage pour format rectangulaire CK40 / CP40; matériau: VA 1.4301



BSS-CP40

6901318

Bride de fixation pour format rectangulaire 40 x 40 mm ; matériau : polypropylène

