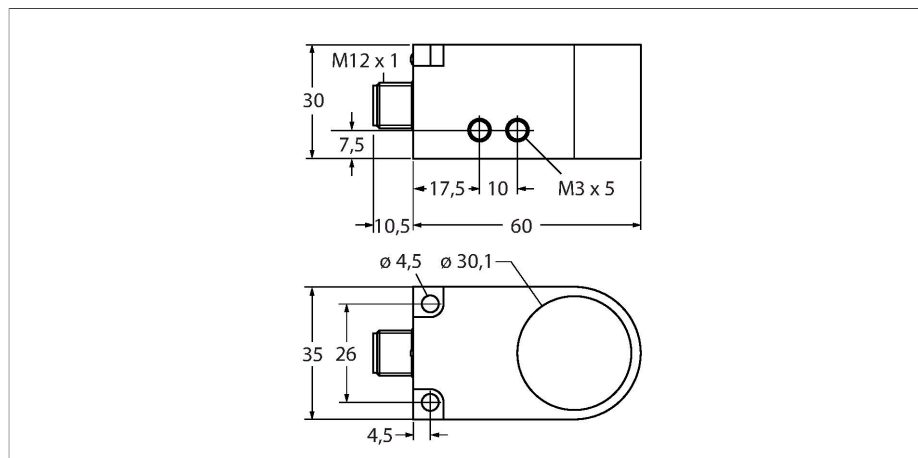


BI30R-W30-DAP6X-H1141

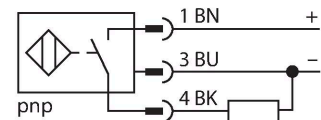
Capteur inductif – détecteur annulaire



Caractéristiques

- rectangulaire, hauteur 30 mm
- plastique, PA12-GF30
- durée d'impulsion 100 ms
- réglage de la sensibilité par potentiomètre
- DC, 3 fils, 10...30 VDC
- comportement de sortie dynamique
- N.O., sortie PNP
- connecteur, M12 x 1

Schéma de raccordement

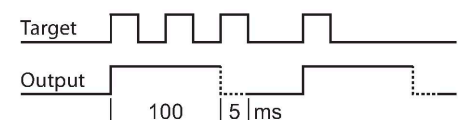


Données techniques

Type	BI30R-W30-DAP6X-H1141
N° d'identification	14045
Caractéristiques générales	
Diamètre intérieur d'anneau D	30.1 mm
Diamètre bille d'acier (DIN 5401)	≥ 3 mm
Vitesse de passage	0.1...50 m/s
Intervalle d'impulsion	≥ 5 ms
Durée d'impulsion	100 ms ±20 %
Données électriques	
Tension de service U_b	10...30 VDC
Ondulation U_{ss}	≤ 10 % U_{Bmax}
Courant de service nominal CC I_e	≤ 200 mA
Consommation propre à vide	≤ 10 mA
Courant résiduel	≤ 0.1 mA
Tension d'essai d'isolement	0.5 kV
Protection contre les courts-circuits	oui/contrôle cyclique
Tension de déchet I_e	≤ 2.5 V
Protection contre les ruptures de câble/inversions de polarité	oui/entièrement
Fonction de sortie	3 fils, contact N.O., PNP
Fréquence de commutation	0.008 kHz
Données mécaniques	
Format	détecteur annulaire, W30
Dimensions	60 x 35 x 30 mm
Matériau de boîtier	Plastique, PA12-GF30
Raccordement électrique	Connecteur, M12 x 1
Qualité bobine	plastique, POM

Principe de fonctionnement

Les détecteurs inductifs permettent de détecter des objets métalliques sans contact physique et sans usure. Donc ils utilisent un champ électro-magnétique alternatif à haute fréquence. Ce champ magnétique entre en interaction avec l'objet à détecter. Pour les détecteurs inductifs annulaires, ce champ est généré par un circuit résonnant LC. L'objet à détecter fonctionne comme un noyau de bobine.



Données techniques

Conditions ambiantes	
Température ambiante	-25...+70 °C
Résistance aux vibrations	55 Hz (1 mm)
Résistance aux chocs	30 g (11 ms)
Mode de protection	IP67
MTTF	2283 Années suivant SN 29500 (Ed. 99) 40 °C
Indication de l'état de commutation	LED, Jaune

Manuel de montage

Instructions de montage / Description		
	Distance D	120 mm
	Distance W	120 mm
	Distance S	30 mm
	Distance G	120 mm

Accessoires

Dimensions	Type	N° d'identification	
	RKC4T-2/TEL	6625010	Câble de raccordement, connecteur femelle M12, droit, 3 broches, longueur de câble : 2 m, matériau de la gaine : PVC, noir ; homologation cULus

