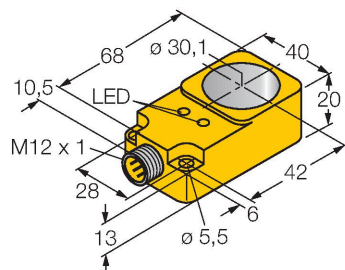


BI30R-Q20-AP6X2-H1741

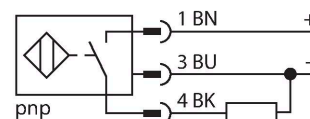
Capteur inductif – détecteur annulaire



Caractéristiques

- rectangulaire, hauteur 20 mm
- plastique, PBT-GF30-V0
- comportement de sortie statique
- durée d'impulsion de la sortie min. 100 ms
- DC, 3 fils, 10...30 VDC
- N.O., sortie PNP
- connecteur, M12 x 1

Schéma de raccordement



Principe de fonctionnement

Les détecteurs inductifs permettent de détecter des objets métalliques sans contact physique et sans usure. Donc ils utilisent un champ électro-magnétique alternatif à haute fréquence. Ce champ magnétique entre en interaction avec l'objet à détecter. Pour les détecteurs inductifs annulaires, ce champ est généré par un circuit résonnant LC. L'objet à détecter fonctionne comme un noyau de bobine.

Données techniques

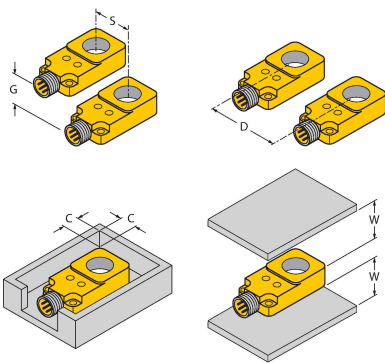
Type	BI30R-Q20-AP6X2-H1741
N° d'identification	1407503
Remarque sur le produit	sortie de câble vers le haut pour connecteur coudé
Caractéristiques générales	
Diamètre intérieur d'anneau D	30.1 mm
Diamètre bille d'acier (DIN 5401)	≥ 6 mm
Vitesse de passage	40 m/s
Intervalle d'impulsion	≥ 5 ms
Durée d'impulsion à la sortie	≥ 100 ms ± 20 %
Données électriques	
Tension de service	10...30 VDC
Taux d'ondulation	≤ 10 % U _{ss}
Courant de service nominal DC	≤ 200 mA
Consommation propre à vide	15 mA
Courant résiduel	≤ 0.1 mA
Tension d'essai d'isolement	≤ 0.5 kV
Protection contre les courts-circuits	oui / contrôle cyclique
Tension de déchet I _o	≤ 1.8 V
Protection contre les ruptures de câble/inversions de polarité	oui / entièrement
Fonction de sortie	3 fils, contact N.O., PNP
Fréquence de commutation	0.008 kHz
Données mécaniques	
Format	détecteur annulaire, Q20
Dimensions	68 x 40 x 20 mm
Matériau de boîtier	Plastique, PBT-GF30-V0
Raccordement électrique	Connecteur, M12 x 1

Données techniques

Qualité bobine	plastique, POM
Conditions ambiantes	
Température ambiante	-25...+70 °C
Résistance aux vibrations	55 Hz (1 mm)
Résistance aux chocs	30 g (11 ms)
Mode de protection	IP65
MTTF	2283 Années suivant SN 29500 (Ed. 99) 40 °C
Indication de la tension de service	LED, vert
Indication de l'état de commutation	LED, Jaune

Manuel de montage

Instructions de montage / Description



Distance D	55 mm
------------	-------

Distance W	40 mm
------------	-------

Distance S	20 mm
------------	-------

Distance G	40 mm
------------	-------

Distance C	0 mm
------------	------