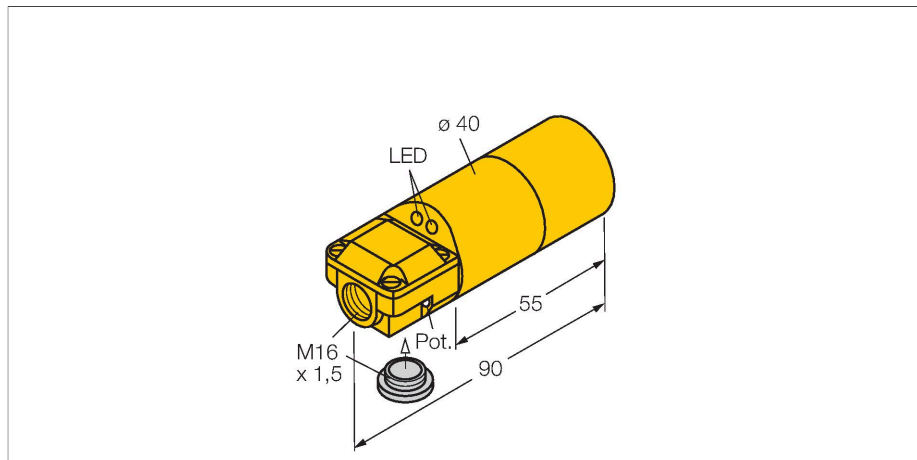


DNI30U-K40SR-AP4X2

Capteur inductif – Contrôleur de rotation



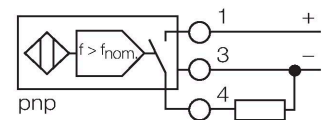
Caractéristiques

- 2 entrées de câble (axiale, radiale)
- tube lisse, diamètre 40 mm
- plastique, ABS
- Zone surveillée élevée de 60 à 3 000 1/min
- inhibition au démarrage fixe de 5 s
- Point de commutation réglable par potentiomètre
- Facteur 1 pour tous les métaux
- Insensible aux champs magnétiques
- DC, 3 fils, 10...65 VDC
- N.O., sortie PNP
- boîte à bornes

Données techniques

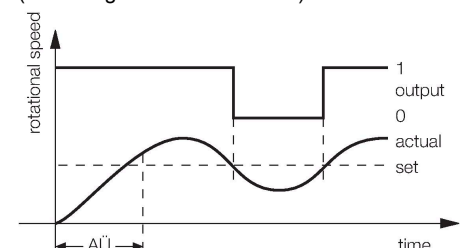
Type	DNI30U-K40SR-AP4X2
N° d'identification	1500202
Caractéristiques générales	
Plage de rotation, réglable	1...50 Hz
Hystérésis (plage de rotation)	3...15 %
Portée nominale	30 mm
Condition de montage	non-blindé
Portée assurée	$\leq (0,81 \times S_n)$ mm
Reproductibilité	$\leq 2 \%$ de la valeur finale
Dérive en température	$\leq \pm 10 \%$
	$\leq \pm 15 \%, \leq -25 \text{ °C } \vee \geq +70 \text{ °C}$
Hystérésis	3...15 %
Données électriques	
Tension de service	10...65 VDC
Taux d'ondulation	$\leq 10 \%$ U_{ss}
Courant de service nominal DC	≤ 200 mA
Consommation propre à vide	20 mA
Courant résiduel	≤ 0.1 mA
Tension d'essai d'isolement	≤ 0.5 kV
Protection contre les courts-circuits	oui / contrôle cyclique
Tension de déchet I_e	≤ 1.8 V
Protection contre les ruptures de câble/inversions de polarité	oui / entièrement
Fonction de sortie	3 fils, contact N.O., PNP
Classe de protection	□
Données mécaniques	
Format	tube lisse, 40 mm

Schéma de raccordement



Principe de fonctionnement

La vitesse de rotation est surveillée en influençant le détecteur inductif intégré périodiquement. Ceci peut être réalisé par des drapeaux métalliques ou des dents sur l'axe à surveiller. La chaîne d'impulsions est comparée à une valeur de référence réglable dans un circuit comparateur. En cas de contrôle de sous-vitesse la sortie est ouverte (0). En cas de contrôle de survitesse la sortie est fermée (1). L'inhibition au démarrage (AÜ) est activée si la tension de service est désactivée et la sortie se ferme pendant 5 s (démarrage de l'entraînement).

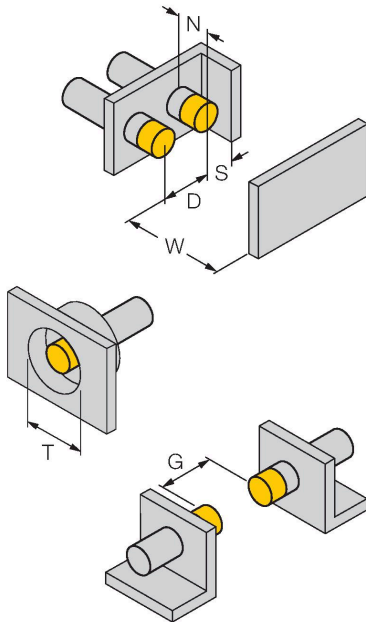


Données techniques

Dimensions	90 mm
Matériau de boîtier	Plastique, ABS, jaune
Matériau face active	plastique, ABS, jaune
Raccordement électrique	Boîte à bornes
Section raccordable	$\leq 2.5 \text{ mm}^2$
Conditions ambiantes	
Température ambiante	-30...+85 °C
Résistance aux vibrations	55 Hz (1 mm)
Résistance aux chocs	30 g (11 ms)
Mode de protection	IP67
Indication de la tension de service	LED, vert
Indication de l'état de commutation	LED, Jaune
Fait partie de la livraison	BS40, presse-étoupe, bouchon d'obturation

Manuel de montage

Instructions de montage / Description



Distance D	3 x B
Distance W	3 x Sn
Distance T	3 x B
Distance S	1,5 x B
Distance G	6 x Sn
Distance N	2 x Sn
Diamètre de la face active B	Ø 40 mm

Accessoires

BS 40**69466**

bride de fixation; matériau bloc de
montage: PBT

