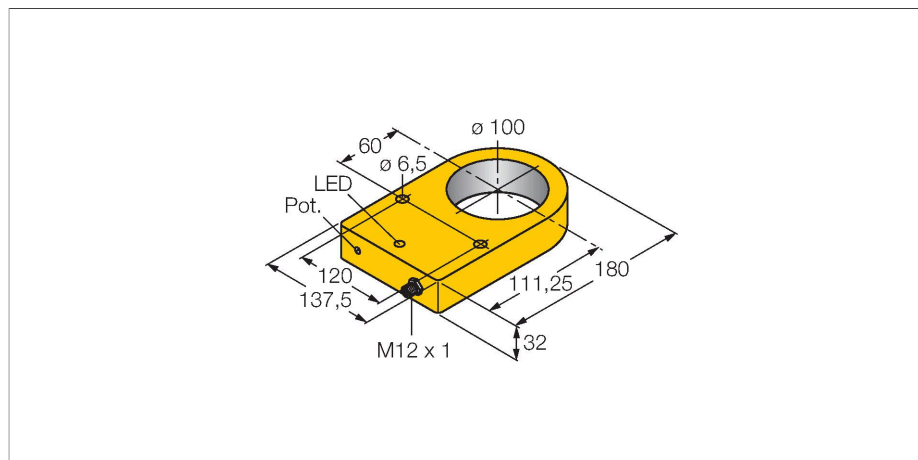


# NI100R-S32XL-VP44X-H1141

## Capteur inductif – détecteur annulaire



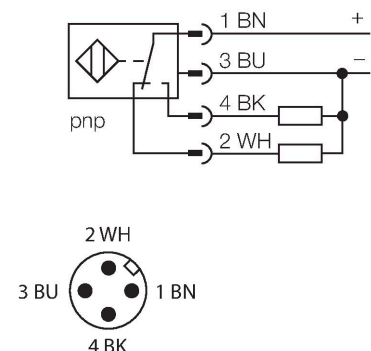
### Caractéristiques

- rectangulaire, hauteur 32 mm
- plastique, POM
- amplificateur intégré
- comportement de sortie statique
- sensibilité ajustable par potentiomètre
- durée d'impulsion de la sortie min. 100 ms
- protection contre les courts-circuits et les inversions de polarité
- plage de température élevée
- résolution élevée
- haute précision de commutation
- haute reproductibilité
- DC, 4 fils, 10...55 VDC
- contact inverseur, sortie PNP
- connecteur, M12 x 1

### Données techniques

|  |                                |
|--|--------------------------------|
| Type   | NI100R-S32XL-VP44X-H1141       |
| N° d'identification  | 1510301                        |
| <b>Caractéristiques générales</b>                              |                                |
| Diamètre intérieur d'anneau D                                  | 100 mm                         |
| Diamètre bille d'acier (DIN 5401)                              | ≥ 10 mm                        |
| Diamètre fil d'acier (A37)                                     | ≥ 4 mm                         |
| Reproductibilité   | ≤ 2 % de la valeur finale      |
| Intervalle d'impulsion   | ≥ 5 ms                         |
| Durée d'impulsion à la sortie                                  | ≥ 100 ms ± 20 %                |
| Hystérésis   | 3...15 %                       |
| <b>Données électriques</b>                                     |                                |
| Tension de service   | 10...55 VDC                    |
| Taux d'ondulation  | ≤ 10 % U <sub>ss</sub>         |
| Courant de service nominal DC                                  | ≤ 200 mA                       |
| Consommation propre à vide                                     | 20 mA                          |
| Courant résiduel   | ≤ 0.1 mA                       |
| Tension d'essai d'isolement                                    | ≤ 0.5 kV                       |
| Protection contre les courts-circuits                          | oui / contrôle cyclique        |
| Tension de déchet I <sub>0</sub>                               | ≤ 1.8 V                        |
| Protection contre les ruptures de câble/inversions de polarité | oui / entièrement              |
| Fonction de sortie   | 4 fils, Contact inverseur, PNP |
| Fréquence de commutation                                       | 0.008 kHz                      |
| <b>Données mécaniques</b>                                      |                                |
| Format   | détecteur annulaire, S32XL     |
| Dimensions   | 180 x 137.5 x 32 mm            |
| Matériau de boîtier  | Plastique, POM                 |

### Schéma de raccordement



### Principe de fonctionnement

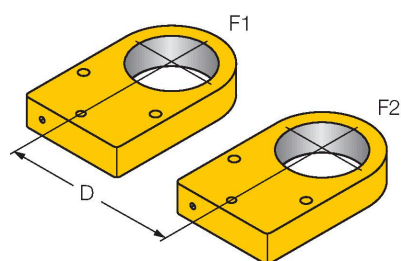
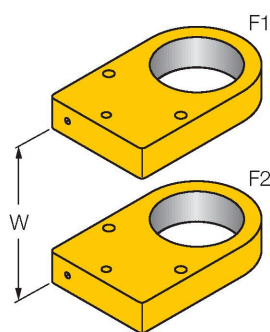
Les détecteurs inductifs permettent de détecter des objets métalliques sans contact physique et sans usure. Donc ils utilisent un champ électro-magnétique alternatif à haute fréquence. Ce champ magnétique entre en interaction avec l'objet à détecter. Pour les détecteurs inductifs annulaires, ce champ est généré par un circuit résonnant LC. L'objet à détecter fonctionne comme un noyau de bobine.

## Données techniques

|                                     |  |
|-------------------------------------|--|
| Raccordement électrique             | Connecteur, M12 × 1                            |
| Qualité bobine                      | plastique, POM                                 |
| <b>Conditions ambiantes</b>         |  |
| Température ambiante                | -25...+70 °C                                   |
| Résistance aux vibrations           | 55 Hz (1 mm)                                   |
| Résistance aux chocs                | 30 g (11 ms)                                   |
| Mode de protection                  | IP67   |
| MTTF                                | 2283 Années suivant SN 29500 (Ed. 99)<br>40 °C |
| Indication de l'état de commutation | LED, Jaune                                     |

## Manuel de montage

### Instructions de montage / Description



|            |        |
|------------|--------|
| Distance D | 290 mm |
|------------|--------|

|            |        |
|------------|--------|
| Distance W | 240 mm |
|------------|--------|

les distances de montage dépendent du réglage de sensibilité programmé

Veillez utiliser des détecteurs avec des fréquences oscillatoires alternantes pour des zones de montage réduites:

Ni100R-S32XL-VP44X-H1141/F2  
(Id. 1510303)

## Accessoires

| Dimensions | Type          | N° d'identification |
|------------|---------------|---------------------|
|            | RKC4.4T-2/TEL | 6625013             |



Câble de raccordement, connecteur femelle M12, droit, 4 broches, longueur de câble : 2 m, matériau de la gaine : PVC, noir ; homologation cULus