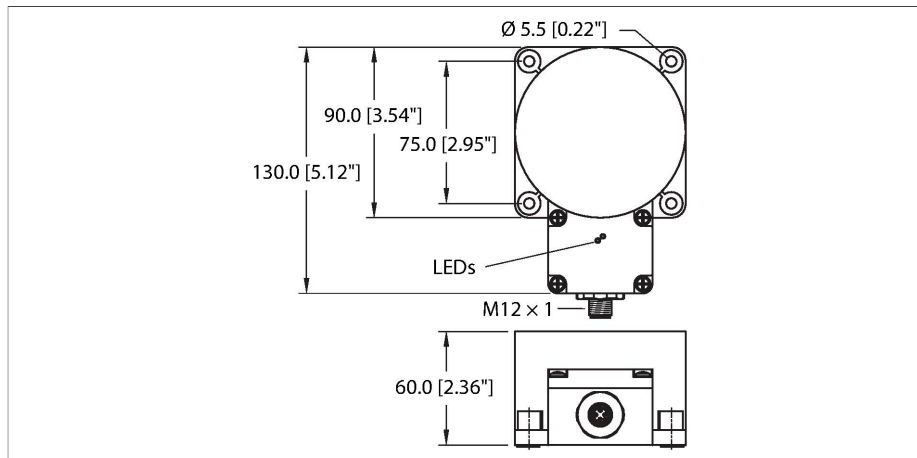


NI100U-K90SR-VN4X2-H1141

Capteur inductif – À portée élevée



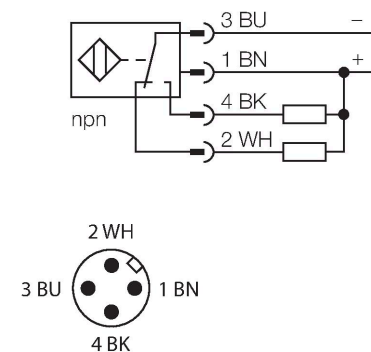
Caractéristiques

- rectangulaire, hauteur 60 mm
- plastique, PBT-GF30-V0
- Facteur 1 pour tous les métaux
- distance de commutation élevée
- mode de protection IP68
- Insensible aux champs magnétiques
- Plage de température étendue
- protection intégrée contre la pré-influence
- possibilité d'un montage unilatéral
- DC 4 fils, 10...65 VDC
- contact inverseur, sortie NPN
- connecteur, M12 x 1

Données techniques

Type	NI100U-K90SR-VN4X2-H1141
N° d'identification	1515510
Caractéristiques générales	
Portée nominale	100 mm
Condition de montage	non-blindé, blindage partiel possible
Portée assurée	$\leq (0,81 \times S_n)$ mm
Reproductibilité	$\leq 2 \%$ de la valeur finale
Dérive en température	$\leq \pm 10 \%$
	$\leq \pm 15 \%$, $\leq -25 \text{ °C}$ $v \geq +70 \text{ °C}$
Hystérésis	3...15 %
Données électriques	
Tension de service	10...65 VDC
Taux d'ondulation	$\leq 10 \%$ U_{ss}
Courant de service nominal DC	≤ 200 mA
Consommation propre à vide	15 mA
Courant résiduel	≤ 0.1 mA
Tension d'essai d'isolement	≤ 0.5 kV
Protection contre les courts-circuits	oui / contrôle cyclique
Tension de déchet I_0	≤ 1.8 V
Protection contre les ruptures de câble/inversions de polarité	oui / entièrement
Fonction de sortie	4 fils, Contact inverseur, NPN
Résistance au champ continu	300 mT
Résistance au champ alternatif	300 mT _{ss}
Classe de protection	☐
Fréquence de commutation	0.25 kHz

Schéma de raccordement



Principe de fonctionnement

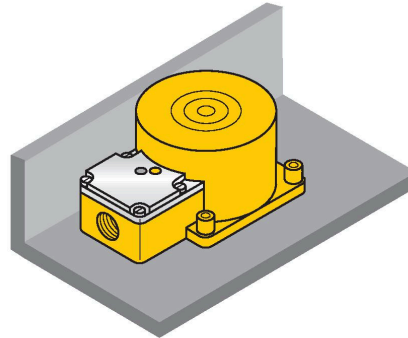
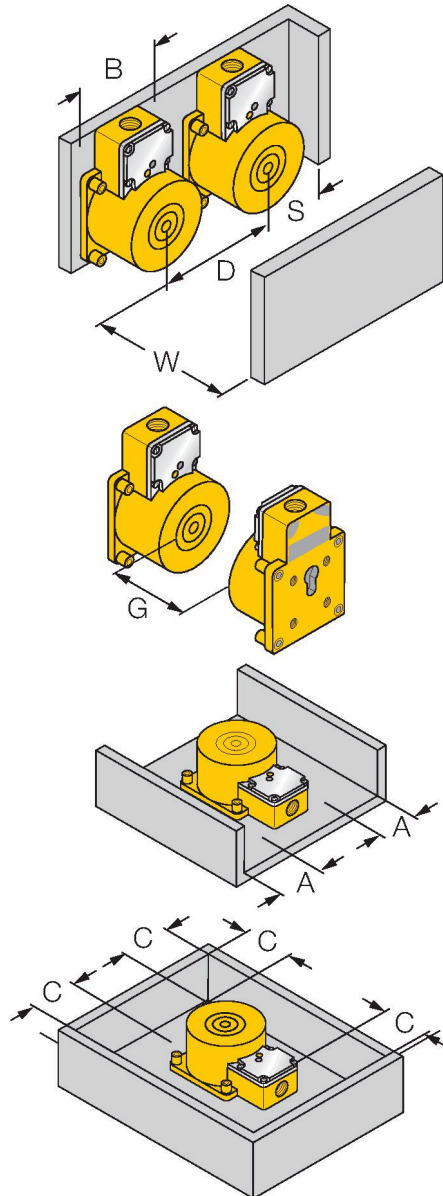
Les détecteurs inductifs détectent les objets métalliques sans contact et sans usure. Les détecteurs aprox+ présentent des avantages considérables grâce à leur système à plusieurs bobines breveté. Ils se distinguent par des portées les plus élevées, par une flexibilité maximale, par la plus grande fiabilité et par une standardisation efficace.

Données techniques

Données mécaniques	
Format	Rectangulaire, K90SR
Dimensions	130 x 75 x 60 mm
Matériau de boîtier	Plastique, PBT-GF30-V0
Matériau face active	PBT-GF30-V0
Raccordement électrique	Connecteur, M12 × 1
Conditions ambiantes	
Température ambiante	-30...+85 °C
Résistance aux vibrations	55 Hz (1 mm)
Résistance aux chocs	30 g (11 ms)
Mode de protection	IP68
MTTF	874 Années suivant SN 29500 (Ed. 99) 40 °C
Indication de la tension de service	LED, vert
Indication de l'état de commutation	LED, Jaune

Manuel de montage

Instructions de montage / Description



Distance D 270 mm

Distance W 300 mm

Distance S 1 x B

Distance G 600 mm

Distance A 100 mm

Distance C 200 mm

Largeur de la face active B

montage blindé à 1 face possible:

montage d'un côté:

Sr = 70 mm