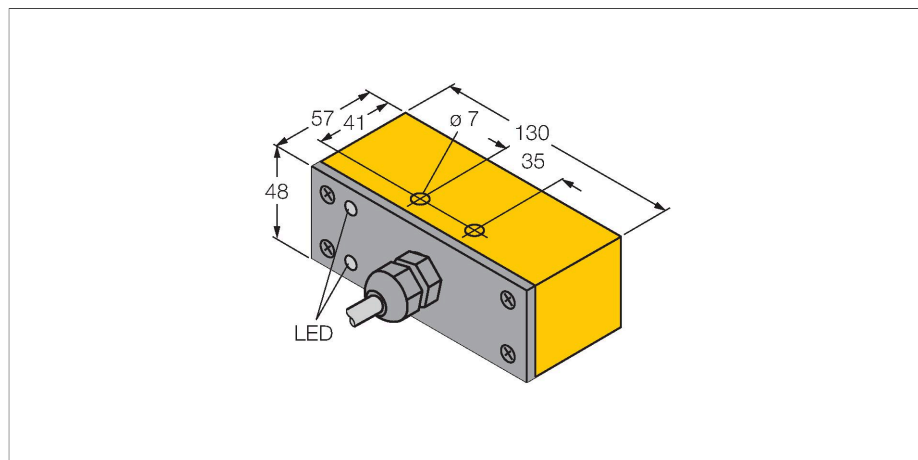


NI30-Q130-VN4X2

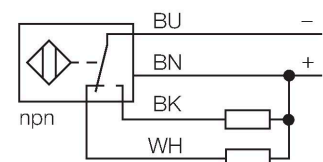
Capteur inductif



Caractéristiques

- rectangulaire, hauteur 48mm
- face active en avant
- plastique, PBT
- DC, 4 fils, 10...65 VDC
- contact inverseur, sortie NPN
- raccordement par câble

Schéma de raccordement



Données techniques

Type	NI30-Q130-VN4X2
N° d'identification	15178
Caractéristiques générales	
Portée nominale	30 mm
Situation de montage	non-blindé
Portée assurée	$\leq (0,81 \times S_n)$ mm
Facteurs de correction	A37 = 1; Al = 0,3; acier inoxydable = 0,7; Ms = 0,4
Reproductibilité	≤ 2 % de la valeur finale
Dérive en température	$\leq \pm 10$ %
Hystérésis	3...15 %
Données électriques	
Tension de service U_B	10...65 VDC
Ondulation U_{ss}	≤ 10 % U_{Bmax}
Courant de service nominal CC I_B	≤ 200 mA
Consommation propre à vide	≤ 15 mA
Courant résiduel	≤ 0.1 mA
Tension d'essai d'isolement	0.5 kV
Protection contre les courts-circuits	oui/contrôle cyclique
Tension de déchet I_B	≤ 1.8 V
Protection contre les ruptures de câble/inversions de polarité	oui/entièrement
Fonction de sortie	4 fils, Contact inverseur, NPN
Fréquence de commutation	0.06 kHz
Données mécaniques	
Format	Rectangulaire, Q130
Dimensions	130 x 57 x 48 mm
Matériau de boîtier	Plastique, PBT

Principe de fonctionnement

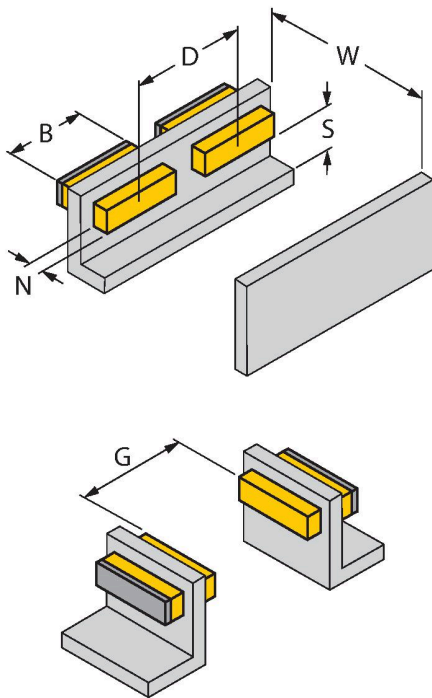
Les détecteurs inductifs permettent de détecter des objets métalliques sans contact physique et sans usure. A cet effet, ils utilisent un champ électro-magnétique alternatif à haute fréquence qui entre en interaction avec l'objet à détecter. Pour les détecteurs inductifs, ce champ est généré par un circuit résonnant LC avec un noyau en ferrite.

Données techniques

Matériau face active	plastique, PBT
Raccordement électrique	Câble
qualité de câble	Ø 5.2 mm, Gris, LifYY, PVC, 2 m
Section de conducteur	4x 0.34 mm ²
Conditions ambiantes	
Température ambiante	-25...+70 °C
Résistance aux vibrations	55 Hz (1 mm)
Résistance aux chocs	30 g (11 ms)
Mode de protection	IP67
MTTF	2283 Années suivant SN 29500 (Ed. 99) 40 °C
Indication de la tension de service	LED, vert
Indication de l'état de commutation	LED, Jaune

Manuel de montage

Instructions de montage / Description



Distance D	180 mm
------------	--------

Distance W	3 x Sn
------------	--------

Distance S	1.5 x B
------------	---------

Distance G	6 x Sn
------------	--------

Distance N	2 x Sn
------------	--------

Largeur de la face active B	130 mm
-----------------------------	--------

Le détecteur permet un montage blindé en métal aux deux côtés longs.