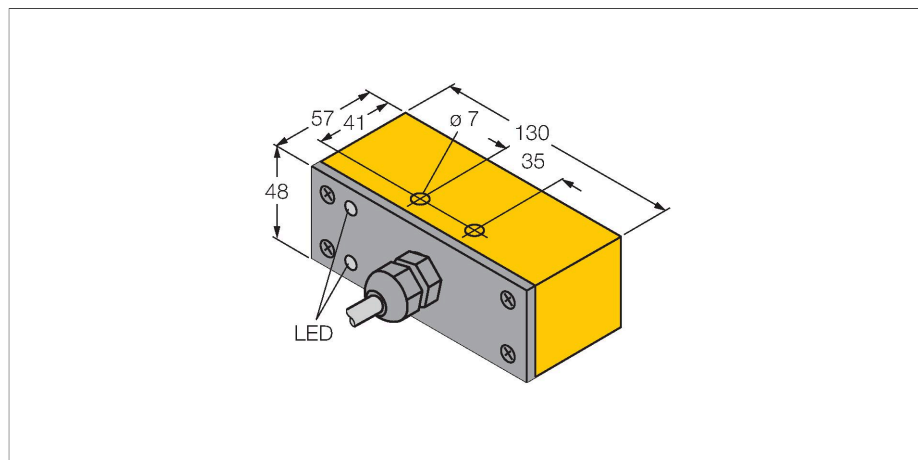


NI30-Q130-VP4X2

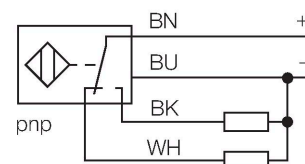
Capteur inductif



Caractéristiques

- rectangulaire, hauteur 48mm
- face active en avant
- plastique, PBT
- DC 4 fils, 10...65 VDC
- contact inverseur, sortie PNP
- raccordement par câble

Schéma de raccordement



Principe de fonctionnement

Les détecteurs inductifs permettent de détecter des objets métalliques sans contact physique et sans usure. A cet effet, ils utilisent un champ électro-magnétique alternatif à haute fréquence qui entre en interaction avec l'objet à détecter. Pour les détecteurs inductifs, ce champ est généré par un circuit résonnant LC avec un noyau en ferrite.

Données techniques

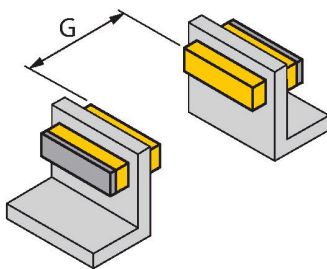
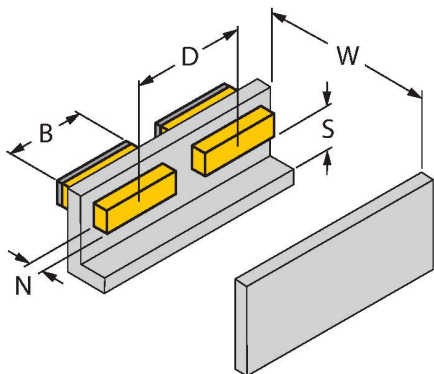
Type	NI30-Q130-VP4X2
N° d'identification	15179
Caractéristiques générales	
Portée nominale	30 mm
Situation de montage	non-blindé
Portée assurée	$\leq (0.81 \times S_n)$ mm
Facteurs de correction	A37 = 1; Al = 0,3; acier inoxydable = 0,7; Ms = 0,4
Reproductibilité	≤ 2 % de la valeur finale
Dérive en température	$\leq \pm 10$ %
Hystérésis	3...15 %
Données électriques	
Tension de service U_B	10...65 VDC
Ondulation U_{ss}	≤ 10 % U_{Bmax}
Courant de service nominal CC I_B	≤ 200 mA
Consommation propre à vide	≤ 15 mA
Courant résiduel	≤ 0.1 mA
Tension d'essai d'isolement	0.5 kV
Protection contre les courts-circuits	oui/contrôle cyclique
Tension de déchet I_B	≤ 1.8 V
Protection contre les ruptures de câble/inversions de polarité	oui/entièrement
Fonction de sortie	4 fils, Contact inverseur, PNP
Fréquence de commutation	0.06 kHz
Données mécaniques	
Format	Rectangulaire, Q130
Dimensions	130 x 57 x 48 mm
Matériau de boîtier	Plastique, PBT

Données techniques

Matériau face active	plastique, PBT
Raccordement électrique	Câble
qualité de câble	Ø 5.2 mm, Gris, LifYY, PVC, 2 m
Section de conducteur	4x 0.34 mm ²
Conditions ambiantes	
Température ambiante	-25...+70 °C
Résistance aux vibrations	55 Hz (1 mm)
Résistance aux chocs	30 g (11 ms)
Mode de protection	IP67
MTTF	2283 Années suivant SN 29500 (Ed. 99) 40 °C
Indication de la tension de service	LED, vert
Indication de l'état de commutation	LED, Jaune

Manuel de montage

Instructions de montage / Description



Distance D	180 mm
------------	--------

Distance W	3 x Sn
------------	--------

Distance S	1.5 x B
------------	---------

Distance G	6 x Sn
------------	--------

Distance N	2 x Sn
------------	--------

Largeur de la face active B	130 mm
-----------------------------	--------

Le détecteur permet un montage blindé en métal aux deux côtés longs.