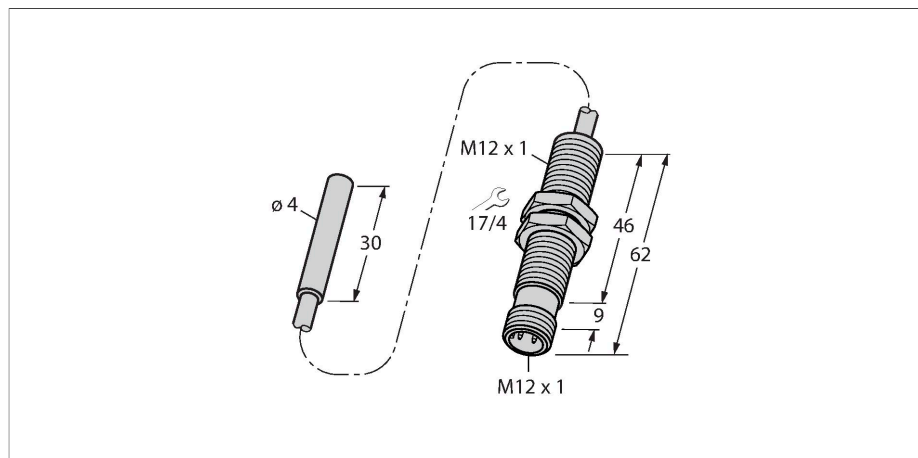


BI1.5-EH04-0.3-M12-SIU-H1141

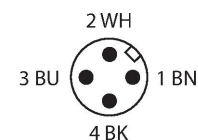
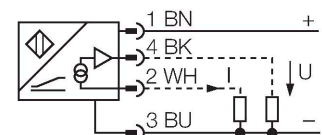
Capteur inductif – avec sortie analogique



Caractéristiques

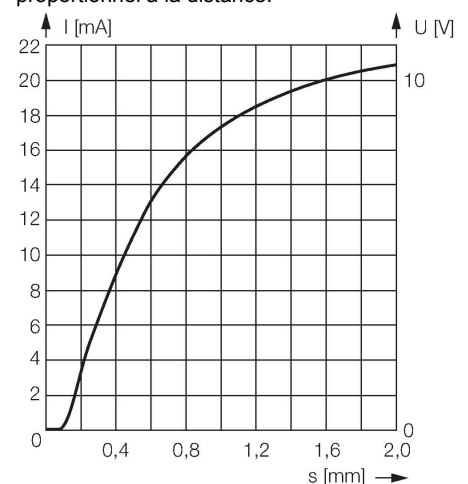
- Tube lisse, diamètre 4 mm
- Acier inoxydable 1.4427
- 4 fils, 15...30 VDC
- Sortie analogique
- 0...10 V et 0...20 mA
- Câble avec connecteur, M12 × 1

Schéma de raccordement



Principe de fonctionnement

Les détecteurs inductifs à sortie analogique de Turck permettent d'effectuer des applications de réglage simples. Ils procurent un signal de courant, de tension ou de fréquence proportionnel à la distance.



Données techniques

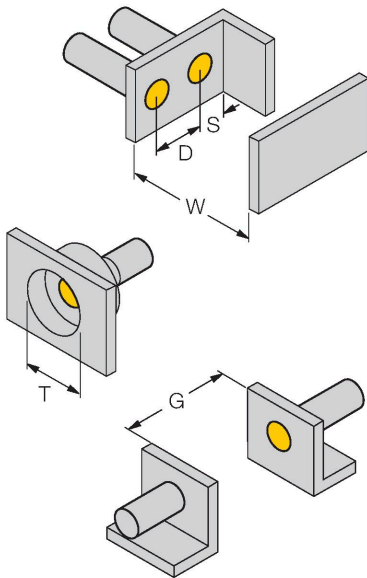
Type	BI1.5-EH04-0.3-M12-SIU-H1141
N° d'identification	1533001
Caractéristiques générales	
Plage de mesure	0.1...1.5 mm
Condition de montage	blindé
Portée assurée	$\leq (0,81 \times S_n)$ mm
Facteurs de correction	A37 = 1; Al = 0,3; acier inoxydable = 0,7; Ms = 0,4
Reproductibilité	$\leq 1 \%$ de la plage de mesure A – B
	0,5 %, après temps d'échauffement de 0,5 h
Reproductibilité	$\leq 14 \mu\text{m}$
	$\leq 7 \mu\text{m}$, après temps d'échauffement de 0,5 h
Dérive en température	$\leq \pm 0,06 \%$ /K
Données électriques	
Tension de service	15...30 VDC
Taux d'ondulation	$\leq 10 \%$ U_{ss}
Consommation propre à vide	8 mA
Tension d'essai d'isolement	$\leq 0,5$ kV
Protection contre les courts-circuits	oui
Protection contre les ruptures de câble/inversions de polarité	non / entièrement
Fonction de sortie	4 fils, sortie analogique, non linéaire
Sortie de tension	0...10 V
Sortie de courant	0...20 mA
Résistance de charge de la sortie de tension	$\geq 4,7$ k Ω
Résistance de charge sortie de courant	$\leq 0,4$ k Ω

Données techniques

Fréquence de mesure	200 Hz
Données mécaniques	
Format	tube lisse, 4 mm
Dimensions	30 mm
Matériau de boîtier	acier inoxydable, 1.4427 SO
Matériau face active	plastique, PA12-GF30
Matériau écrou de montage	métal, CuZn, nickelé
Raccordement électrique	Connecteur, M12 × 1
qualité de câble	Ø 2.4 mm, blindé, PVC, 0.3 m
Section de conducteur	1x 0.08 mm ²
Conditions ambiantes	
Température ambiante	-25...+70 °C
Résistance aux vibrations	55 Hz (1 mm)
Résistance aux chocs	30 g (11 ms)
Mode de protection	IP67
MTTF	751 Années suivant SN 29500 (Ed. 99) 40 °C

Manuel de montage

Instructions de montage / Description



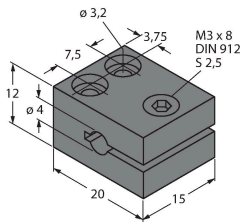
Distance D	8 mm
Distance W	4,5 mm
Distance T	3 x B
Distance S	6 mm
Distance G	9 mm
Diamètre de la face active B	Ø 4 mm

Accessoires

MBS40

69477

bride de fixation; matériau bloc de montage: aluminium, anodisé



Accessoires

Dimensions	Type	N° d'identification	
	IM43-13-SR	7540041	Générateur de seuil; monocanal; entrée 0/4...20mA ou 0/2...10V; alimentation d'un transmetteur/détecteur 2 fils ou 3 fils; réglage de la valeur limite par bouton Teach; trois sorties par relais avec chacun un contact N.O.; blocs de bornes débrochables; largeur de 27 mm; tension de service universelle 20...250VUC; pour plus de générateurs de seuil voir catalogue Technique d'Interfaçage